

1

Impianti a ventilazione forzata per piccoli ambienti

2

Stand alone air disinfection units for small volumes

Impianti a ventilazione forzata per grandi volumi

2

Stand alone air disinfection units for big volumes

Impianti UV per condotte aria

3

*UV Units for air ducts*Disinfezioni superfici per applicazioni civili
Impianti portatili e fissi

4

*Surface disinfection for civil rooms Portable
and wall/roof units*

Disinfezione nastri trasportatori

5

Conveyors roller disinfection

Disinfezioni superfici su carrello

6

Surface disinfection with UV Tower

Disinfezioni superfici industriale

7

Industrial surface disinfection

Strumenti per misurazione irradiazioni

7

Tool for irradiation measurement

AIR & SURFACE TREATMENT

La tecnologia UV opera diversamente dai tradizionali reagenti chimici, sfruttando un principio fisico basato sull'irraggiamento di radiazione elettromagnetica a specifiche lunghezze d'onda. La radiazione ultravioletta è la regione dello spettro elettromagnetico compresa tra il visibile e i raggi X (tra 100 e 400 nm); tale banda è suddivisa in tre sotto intervalli: UVA (luce solare, lampade abbronzanti), UVB (campo medicale) e UVC (germicida). La radiazione UVC per la sua lunghezza d'onda riesce a oltrepassare le pareti cellulari e modificare il DNA di microrganismi, virus e batteri causandone la morte.

UV technology works differently than traditional chemical reagents, exploiting a physical principle based on the irradiation of electromagnetic radiation at specific wavelengths.

Ultraviolet radiation is the region of the electromagnetic spectrum between visible and X-rays (between 100 and 400 nm); this spectrum is divided into 3 sub-intervals: UVA (sunlight, tanning lamps), UVB (medical field) and UVC (germicidal).

The ultraviolet radiation due to its wavelength can pass through wall cells and modify the DNA of of microorganisms, viruses and bacteria, causing their inactivation.

Serie MCmini

MCmini20 e 40 sono i sistemi di disinfezione aria più compatti della gamma. Realizzati in acciaio inossidabile 304, con un comodo box che si adattano perfettamente a qualsiasi stanza. Con MCMini possiamo trattare l'aria 24 ore al giorno, anche in presenza di persone nella stanza. Ciò garantisce una buona disinfezione mantenendo sotto controllo i livelli microbiologici.

L'aria convogliata nell'unità UV entra in contatto con una potente lampada UVC in grado di modificare il DNA del microorganismo, come batteri e virus.

Una silenziosa ventola all'interno dell'impianto garantisce un buon comfort acustico.

Anche la manutenzione di MCmini20-40 è molto semplice: la lampada UVC e il filtro devono essere sostituiti una volta all'anno. Ideale per volumi fino a 40 e 80 m³.

MCmini Series

MCmini20 and 40 are the most compact air sterilizers in the range. Made of stainless steel 304 with a nice box that fits perfectly in any room.

With MCmini we can treat air 24 h/day also with people's presence in the room. This ensures a good disinfection maintaining under control microbiological levels. Conveyed in the UV unit the air comes into contact with a powerful UVC lamp that is able to change the DNA of microorganism, such as bacteria and viruses.

A silent fan inbuilt in the box guarantees a good acoustic comfort. The maintenance of the MCmini20-40 is also very simple: UVC lamp and filter must be replaced once a year.

Ideal up to 40 - 80 m³ room volume.

INFORMAZIONI GENERALI GENERAL INFORMATION



MCmini20 - MCmini40

Temperatura / Temperature range	5-50° C	
Consumo elettrico / Total consumption	33 W	51 W
Max. volume / Max. volume room	40 m ³	80 m ³
Alimentatore / Power supply	230 V - 50/60 Hz	
Cavo alimentatore / Power supply cable	10 m	
Materiale / Material	Acciaio inossidabile 304 / Stainless steel 304	
Grado di protezione / Protection Class	IP 55	
Peso / Weight	4 kg	7kg
Vita lampada / Lamp life	9.000 hrs	
Dimensioni / Dimensions	40x12x20 cm	70x12x20 cm
Led di indicazione / Status LED	Rosso: anomalia - verde: funzionamento / Green: working / Red: alarm	

Serie MC

Questi sono impianti destinati a volumi maggiori e progettati per funzionare autonomamente. Il flusso d'aria da trattare viene forzato da una ventola, l'aria viene quindi trattata dalle lampade UVC posizionate all'interno.

MC Series

These units are for bigger volumes and planned to work as a stand alone. The air flow to be treated is forced by a fan and obliged to pass around the UVC lamps.



SISTEMI A VENTILAZIONE FORZATA MC / FORCED AIR SYSTEM MC

Modello / Model	Portata di aria (m ³ /h) / Air flow (m ³ /h)	Assorbimento elettrico (W) / Power absorbtion (W)	Dimensioni / Dimensions
S250MC	250	80+48	L=130xØ=28 (cm)
350MC	350	120+48	L=130xØ=28 (cm)
450MC	450	160+48	L=130xØ=28 (cm)

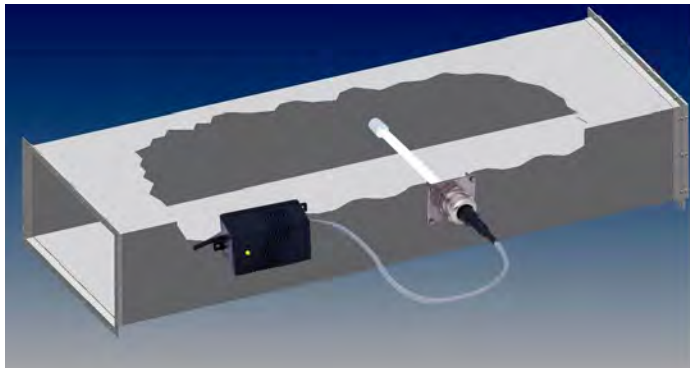
UV AIR E UV AIRQ

Questa serie è composta da semplici impianti. Queste lampade sono fatte in modo da poter essere inserite all'interno delle condotte per l'aria sia civile che industriale.

I raggi UV disinfettano il flusso d'aria interna da batteri, virus e funghi.

Il numero e il modello di lampade da applicare per condotta varia a seconda della velocità dell'aria e dalle dimensioni della condotta. I quadri elettrici si selezionano in base al numero di lampade da gestire.

La serie UV AIR si utilizza quando la velocità dell'aria è inferiore a 4 m³/h mentre i modelli della serie UV AIRQ sono costruiti per velocità superiori. Il quarzo protettivo e la struttura in acciaio inox permettono l'utilizzo fino ad una velocità di 10 m/s.



AIR UV AND AIRQ UV

This series is characterized by easy equipments. This technology consists of a UV light stick lamp to be placed inside a civil and industrial intake air duct.

UV light disinfects the air flow from bacteria, virus and molds. Number and model of lamp is sized based on the air speed and on the duct section.

The electrical panels are selected based on the number of lamps to be managed.

The UV AIR series is used when the air speed is less than 4 m³/h while the AIRQ UV series models are built for higher speeds. The protective quartz and stainless-steel structure allow the use up to a speed of 10 m/s.

AIR



AIR 405



Modello / Model	n. lampade No. of lamps	Velocità aria massima Max air speed	Massima larghezza Max width
AIR 107	1	4 m/s	157 mm
AIR 403	1	4 m/s	271 mm
AIR 405	1	4 m/s	390 mm
AIR 412	1	4 m/s	795 mm
AIR 80	1	4 m/s	795 mm
AIRQ 107	1	10 m/s	157 mm
AIRQ 403	1	10 m/s	340 mm
AIRQ 405	1	10 m/s	470 mm
AIRQ 405C	1	10 m/s	590 mm
AIRQ 500	1	10 m/s	690 mm
AIRQ 80	1	10 m/s	870 mm
AIRQ 200	1	10 m/s	1160 mm



AL²



AL

QUADRI PER MULTILAMPADA

Quando la condotta d'aria richiede una barriera UV formata da più lampade l'impianto è dotato di un unico quadro elettrico.

Il quadro è programmabile e provvisto di tutti i segnali per il controllo da remoto. Può essere fornito in acciaio verniciato, inox o poliestere rinforzato.

MULTILAMP CONTROL PANEL

When the air duct requires a multilamp UV barrier the unit is provided with single electrical panel.

The control panel is settable and provided with remote control signals. It can be in painted steel, stainless steel or reinforced polyester.

mini

La serie mini è composta da impianti semplici e compatti. Questi Impianti sono composti da una lampada UVC montata su una plafoniera di acciaio inox che può essere installata in edifici civili ed industriali. La luce UV disinfecta le superfici e l'aria da batteri, virus e muffe.

Le unità più piccole, l'm 107 e 403, possono essere utilizzate come elementi portatili per disinfectare gli oggetti di uso comune

mini

mini series is characterized by easy and small size units. This technology consists of a UVC lamp and stainless steel reflector to be placed inside civil and industrial rooms.

UVC light clears and disinfects surfaces and indoor air from bacteria, virus and molds.

The smaller units m 107 or 403 can be used to disinfect items frequently touched and it's good for masks disinfection



INFORMAZIONI GENERALI GENERAL INFORMATION	m 107	m 403	m 405	m 412
A (mm)	180 mm	290 mm	460 mm	860 mm
Durata / Lamp Lifespan	9000 h			
Potenza lampada / Lamp power	12 W	16 W	30 W	40 W
Peso / Weight	300 g	500 g	750 g	1100 g
Angoli di installazione / Angles of installation	-45°; 0; 45°			
(*) Superficie Attiva / (*) Active Surface	4 m ²	8 m ²	16 m ²	22 m ²
(**) Tempo di lavoro (hrs) (**) Working Time	15-45 min/ciclo per una veloce disinfezione dell'aria fatta in più cicli 1-8 hr per la disinfezione delle superfici 15-45 min/cycle for a short air disinfection in repeated cycles 1-8 hr for a surface disinfection			

Altri Optional Other Options

Sensore di presenza
Motion/presence Sensor

Lampada rivestita a prova di rottura
Shatterproof Lamp

Maniglia in acciaio
SS Handle

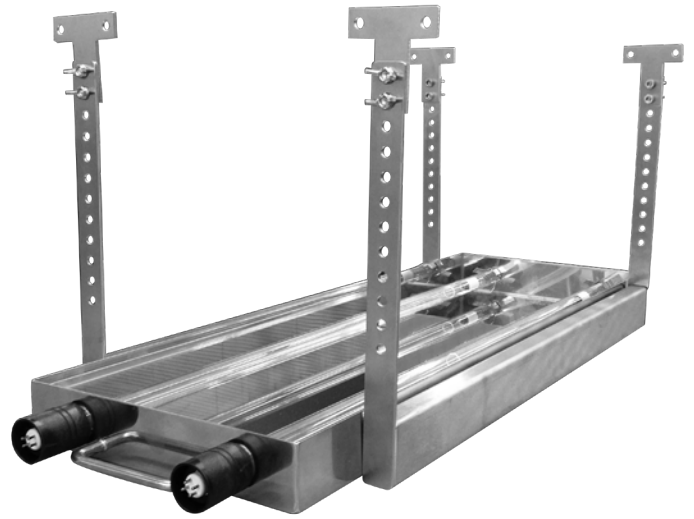


Serie UV BOX

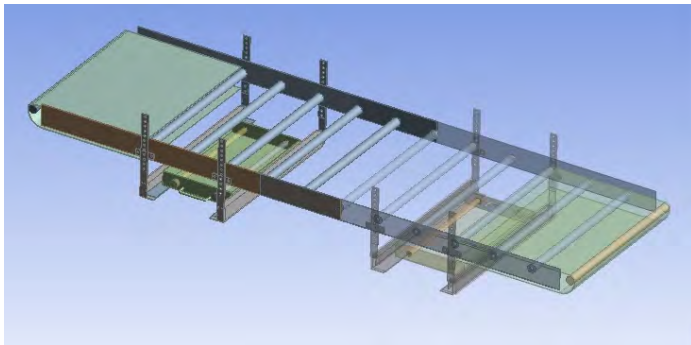
La serie UV BOX è progettata per la disinfezione dei nastri trasportatori. Consiste in un semplice box in acciaio inox contenente lampade UVC. È facilmente installabile per la disinfezione della parte superiore e inferiore di qualsiasi nastro trasportatore.

UV BOX Series

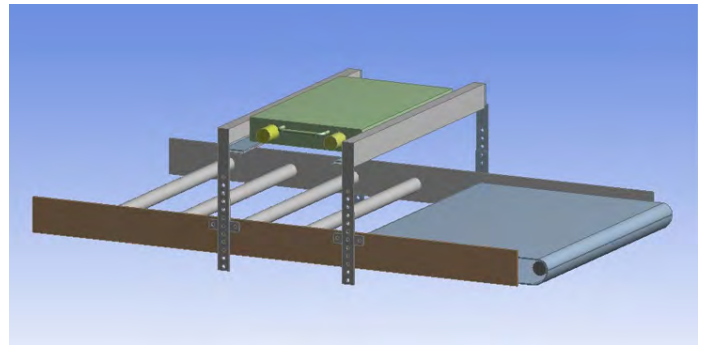
UV BOX series is designed for the efficient disinfection of roller conveyors. It consists of a simple stainless steel box containing UVC lamps. It can be installed on top or on bottom of the rollers and UV BOX is adaptable to any type of roller conveyor plant.



Modello Model	n. lampade No. of lamps	Assorbimento elettrico electrical absorption (+- 2%)	Dimensioni dimension	Irraggiamento (1m di distanza) Irradiation (1m distance)
UV BOX 230	2	60 W	485x300x60 (cm)	146 mW/cm ²
UV BOX 240	2	80 W	874x300x60 (cm)	300 mW/cm ²
UV BOX 280	2	160 W	874x300x60 (cm)	540 mW/cm ²
UV BOX 430	4	120 W	485x300x60 (cm)	292 mW/cm ²
UV BOX 440	4	160 W	874x300x60 (cm)	600 mW/cm ²
UV BOX 480	4	320 W	874x300x60 (cm)	1080 mW/cm ²



Disinfezione parte inferiore
lower part disinfection



Disinfezione parte superiore
upper part disinfection



UV BOX (con lampade no UVC per esigenze fotografiche)
UV BOX (no UVC light for picture purpose)



Special UV tunnel



Impianto personalizzato
Customized unit

TOWER 5x80

Impianto di disinfezione per superfici e aria UV TOWER efficace contro batteri e virus. Indispensabile per una disinfezione profonda.

Trasportabile e di facile utilizzo. Costruito in acciaio inox per resistere nel tempo. Il telecomando a distanza ed il sensore di movimento garantiscono la sicurezza dell'operatore. Le lampade a raggi UVC, dall'elevato potere germicida, sono posizionate in modo da avere un'ottima disinfezione a 360°. Inoltre le lampade sono anche orientabili in differente posizione (0-180°) per poter essere efficaci in qualsiasi punto sia necessaria la disinfezione.



TOWER 5x80

Disinfection UV TOWER against germs and viruses for surfaces and air.

Useful when an additional disinfection may be required.

Easy to use and to move. Completely made in stainless steel for a long life. Remote control and motion detector are standard features for personnel safety. UVC lamps, with high germicidal power, are positioned to have excellent disinfection at 360°. In addition, the lamps can also be oriented in different positions (0-180°) in order to be effective wherever disinfection is required.

INFORMAZIONI GENERALI

Struttura in acciaio inox

Disinfezione a 360°

Robuste ruote per trasportarlo

Fino a 50 m2 di superficie

Tempo di disinfezione settabile

Spina Schuko con 10 metri di cavo

Sensore di movimento

Telecomando

Buzzer acustico

Posizione lampade regolabile (0-180°)

GENERAL INFORMATION

Stainless steel structure

360° angle disinfection

Strong wheels for transport

Up to 50 m2 disinfection surface

Disinfection time settable

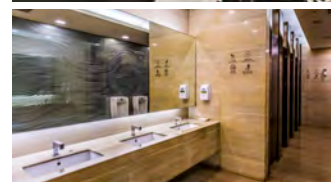
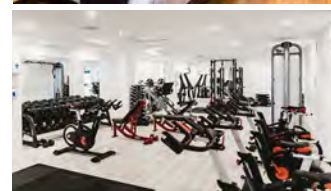
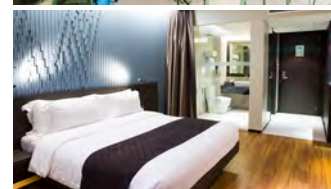
Schuko Plug - 10 meter cable

Motion detector

Remote control

Sonar buzzer

Lamps position adjustable (0-180°)



Serie MQS

La serie è caratterizzata da plafoniere costruite in acciaio inox e munite di una superficie in alluminio anodizzato ad elevato potere riflettente; per questa specifica applicazione possono essere utilizzate lampade del tipo "shatterproof", il cui speciale rivestimento assicura l'assenza di dispersione di frammenti in caso di un'accidentale rottura.

L'irraggiamento diretto consente di disinfettare e mantenere sterili le superfici esposte, siano esse di un locale oppure di oggetti e strumenti che devono mantenersi tali.

Sanificare gli alimenti con radiazione UV consente di aumentarne significativamente la shelf-life.

MQS Series

It's the series characterized by ceiling bowls in anodized aluminium, swinging, with a high reflecting power; for this specific application we can use "shatterproof" lamp whose special coating ensures the absence of dispersion of fragments in the case of an accidental breakage.

The direct irradiation allows to disinfect and keep sterilized the exposed surfaces, both of a storage-room and objects and food that must keep sterilized. Disinfecting the food with UV irradiation allows to increase considerably its shelf-life.



SISTEMI A PLAFONIERA MQ CEILING SYSTEM MQ

Modello Model	Irraggiamento (1m) Irradiance (1m)	Assorbimento elettrico (W) Power absorption (W)	Dimensioni Dimensions
MQS 1/40	1400 mW/m ²	40	105x21x5 (cm)
MQS 1/80	2800 mW/m ²	80	105x21x5 (cm)
MQS 2/80	5600 mW/m ²	80	105x21x10 (cm)

SENSORE UV DI RIFERIMENTO

Misuratore portatile per irraggiamento UVC. Strumento perfetto per misurare la radiazione UVC e determinare il corretto tempo di contatto per la rimozione di batteri e virus sulle superfici. Inoltre questo strumento permette di controllare l'efficacia delle lampade UVC in qualsiasi momento. Viene venduto in una robusta valigetta

UV REFERENCE RADIOMETER

Portable meter for UV radiation. The perfect tool for measuring UV radiation and determining the correct contact time in order to remove bacteria and viruses on surfaces. In addition, this tool allows you to check the effectiveness of UVC lamps at any time. It is sold in a robust case



TESTER LAMPADA

Semplice strumento per verificare se le lampade UV funzionano correttamente. Toccando la lampada verifica l'integrità del gas all'interno delle lampade UV, sia a bassa che a media pressione. Il gas sarà ionizzato dando una luce blu. Alimentazione elettrica 9V - batteria.

LAMP TESTER

Easy instrument to check if your UV lamps works properly. Touching it simply test the integrity of the gas filled in low and medium pressure UV lamps. The gas inside the lamp will be ionized and should give a blue light. Power supply 9V - battery.

