

**capacitive level transmitter**

**Contact level measurement for top installation**

**PE coated rope**

**For measurements of powders and granules**

**Maximum probe length 30 cm**



Capacitive instrument, rope probe for continuous level measuring. Suitable for general use or level measurement of granules and powders. Installation on the top of silos.

**TECHNICAL FEATURES****Housing material**

polycarbonate

**Versions**

compact; remote

**IP rating**

IP67

**Electrical connection**

terminals

**Electrodes**

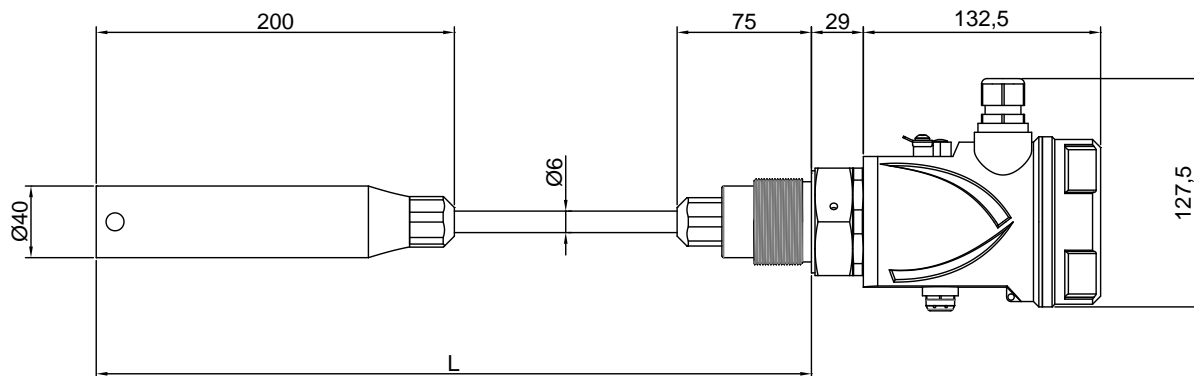
insulated PE rope

**Power supply**

24Vdc; 24/115/230Vac

**Analog output**

4÷20mA



Sonda capacitiva a fune per granulati e polveri

Misura continua di livello per impiego generale

Installazione nella parte superiore di serbatoi con riferimento di massa

Versione	
<b>A</b>	Senza inserto elettronico
<b>B</b>	Compatta
<b>L</b>	Separata con attacco M8 femmina, 2m cavo-coax. con doppia schermatura max. 120°C (cod 525A003E). Elettrodo con custodia DIN A in alluminio - IP66
<b>P</b>	Separata con base di fissaggio in Al + 2m cavo-coax.con doppia schermatura max. 120°C (cod 525A003E). Elettrodo con custodia DIN A in alluminio - IP66
<b>Z</b>	Speciale
Inserto elettronico	
<b>00</b>	Senza
<b>22</b>	TC22, 4+20mA, taratura con 2 pulsanti o via RS485, 24Vdc
<b>23</b>	TC23, 4+20mA, taratura con 2 pulsanti o via RS485, 24Vac
<b>24</b>	TC24, 4+20mA, taratura con 2 pulsanti o via RS485, 115Vac
<b>25</b>	TC25, 4+20mA, taratura con 2 pulsanti o via RS485, 230Vac
<b>26</b>	TC26, 4+20mA, taratura con 2 pulsanti o via RS485, 1relay, 24Vdc
<b>27</b>	TC27, 4+20mA, taratura con 2 pulsanti o via RS485, 1relay, 24Vac
<b>28</b>	TC28, 4+20mA, taratura con 2 pulsanti o via RS485, 1relay, 115Vac
<b>29</b>	TC29, 4+20mA, taratura con 2 pulsanti o via RS485, 1relay, 230Vac
<b>30</b>	TC30, 4+20mA, 2fili, taratura con 2 pulsanti, 10+30Vdc
<b>99</b>	Speciale
Custodia per inserto elettronico	
<b>F</b>	PC con coperchio trasparente e filtro anticondensa, IP67
<b>G</b>	Alluminio verniciato con filtro anticondensa - IP67
<b>L</b>	PC con coperchio cieco e filtro anticondensa, IP67
<b>Z</b>	Speciale
Attacco al processo	
<b>11</b>	G1"½ / Acciaio al carbonio
<b>12</b>	G1"½ / AISI316
<b>42</b>	Flangia DN40 PN16 Acciaio al carbonio
<b>50</b>	Flangia DN40 PN16 AISI304
<b>51</b>	Flangia DN40 PN16 AISI316
<b>52</b>	Flangia DN50 PN16 DIN2527 form B AISI316
<b>53</b>	Flangia DN80 PN16 DIN2527 form B AISI316
<b>54</b>	Flangia DN100 PN16 DIN2527 form B AISI316
<b>60</b>	Flangia ANSI RF 2" 150psi AISI316
<b>61</b>	Flangia ANSI RF 3" 150psi AISI316
<b>62</b>	Flangia ANSI RF 4" 150psi AISI316
<b>99</b>	Speciale
Tipo di elettrodo ed isolante	
<b>L</b>	diam.8mm Acciaio al carbonio, contrappeso in Acciaio al carbonio
<b>M</b>	diam.8mm Acciaio al carbonio, contrappeso in AISI316
<b>N</b>	diam.8mm Acciaio carbonio rivestito PE, contrappeso in Acciaio al carbonio
<b>P</b>	diam.8mm Acciaio carbonio rivestito PE, contrappeso in AISI316
<b>Z</b>	Speciale
L = lunghezza totale, elettrodo, prezzo ogni metro	
<b>73</b>	diam.8mm Acciaio al carbonio
<b>74</b>	diam.8mm Acc.carbonio rivest. in PE
<b>99</b>	Speciale
L1 = lunghezza della zona insensibile, materiale e prezzo ogni 100mm	
<b>A</b>	Standard (75mm)
<b>B</b>	Acciaio al carbonio
<b>C</b>	AISI316
<b>Z</b>	Speciale