

trasmettitore di livello radar

Misura di livello continua a contatto per liquidi e solidi

Lunghezza max asta 3 m ; fune 30 m

Pressioni max di processo fino a 16 bar

Tecnologia a 2 / 4 fili

Impulsi microonde TDR

Visualizzazione sul display alfanumerico della misura di livello e della curva del segnale eco



E' un trasmettitore di livello che può essere usato per la misura di liquidi e di materiali in pezzatura leggeri. Insensibile alle influenze ambientali quali polvere e vapore, fornisce valori di misura precisi e ripetitivi. Costituisce la soluzione per molteplici misure di livello. Idoneo per l'impiego in sili o serbatoi, anche in presenza di condizioni di processo gravose. Adatto alla misura di livello in serbatoi con attacchi flangiati. E' disponibile con antenna ad asta rigida.

SPECIFICHE TECNICHE

Materiale della custodia / sensore

Alluminio / AISI316L

Installazione meccanica

Flangia DN50; 80; 100; 150

Grado di protezione

IP67

Connessione elettrica

Morsettiere a pressione

Temperatura di lavoro

-40° ÷ +150°C

Pressione

-1÷16 bar

Alimentazione

24Vdc; 230Vac

Uscita analogica

4÷20mA

Comunicazione digitale

HART; MODBUS

Campo di misura massimo

3 m

Accuratezza

±10mm

Risoluzione

1mm.

Calibrazione

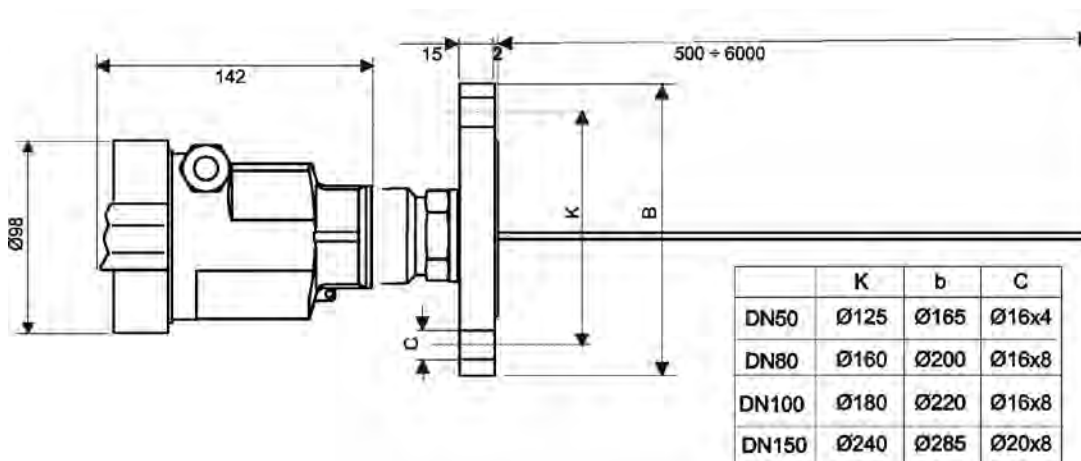
4 pulsanti o via HART

Stabilizzazione termica

5 minuti tipico

Visualizzazione

Modulo di programmazione estraibile (opz.) con 4 tasti ed LCD a matrice



Trasm. di livello radar a microonde guidate

Ad impulsi a microonde TDR
 Per liquidi e solidi in pezzatura
 Lunghezza massima: 30m
 Accuratezza: ±10mm
 Pressione di processo: -1+16bar

Versione	
P	Standard
Forma antenna / Materiale / Guarnizione	
A	Fune Ø6mm / AISI316L rivestita in PTFE / PTFE
Connessione al processo / Materiale	
FA	Flangia DN50 PN16 / AISI316L (GB/T9119-2000)
FB	Flangia DN80 PN16 / AISI316L (GB/T9119-2000)
FC	Flangia DN100 PN16 / AISI316L (GB/T9119-2000)
FD	Flangia DN150 PN16 / AISI316L (GB/T9119-2000)
ZZ	Speciale
Guarnizione / Temperatura processo	
A	Viton / -40+150°C
Inserito elettronico	
B	4+20mA - 2 fili - HART- 24Vdc
C	4+20mA - 4 fili - HART- 24Vdc
D	4+20mA - 4 fili - HART- 230Vac
R	10+30 Vdc MODBUS RTU
Custodia / Protezione	
D	Alluminio a 2 camere (per versioni a 4 fili) / IP67
G	AISI316L / IP67
U	Alluminio con coperchio trasparente / IP67
Z	Speciale
Ingresso cavi	
M	M20x1,5
Modulo tastiera/display di programmazione	
A	Si
X	No
L = lunghezza, prezzo ogni 100mm	
A	Fune Ø6mm / AISI316L rivestita in PTFE (max 30m)