

## trasmettitore di livello radar

**Misura di livello continua senza contatto per liquidi**

**Range di misura fino a 30 m**

**Accuratezza della misura:  $\pm 10$  mm**

**Visualizzazione sul display alfanumerico della misura di livello e della curva del segnale eco**



E' un sensore radar per la misura continua su liquidi, anche chimicamente aggressivi, in presenza di condizioni di processo non particolarmente gravose. Adatto alla misura di livello in serbatoi con attacchi filettati 1½"G. L' antenna a stilo sottile consente il montaggio anche in tubi di calma e la disponibilità di diverse misure dell'estensione antenna consentono l'installazione in presenza di coibentazioni o altri spessori da superare

## SPECIFICHE TECNICHE

### Campo di frequenza

banda C (6.3GHz)

### Materiale della custodia / antenna

alluminio / AISI316L ; PTFE / PP

### Installazione meccanica

filettati G 1½ A

### Grado di protezione

IP67/IP68 (Sensore)

### Connessione elettrica

Morsettiere a pressione

### Temperatura di lavoro

Antenna PTFE -40 ÷ +120°C

Antenna PP -20 ÷ +100°C

### Pressione

da -1 a 3 bar

### Alimentazione

24Vdc; 230Vac

### Uscita analogica

4÷20mA

### Comunicazione digitale

HART

### Campo di misura massimo

30 mt

### Accuratezza

$\pm 10$ mm

### Risoluzione

1mm.

### Calibrazione

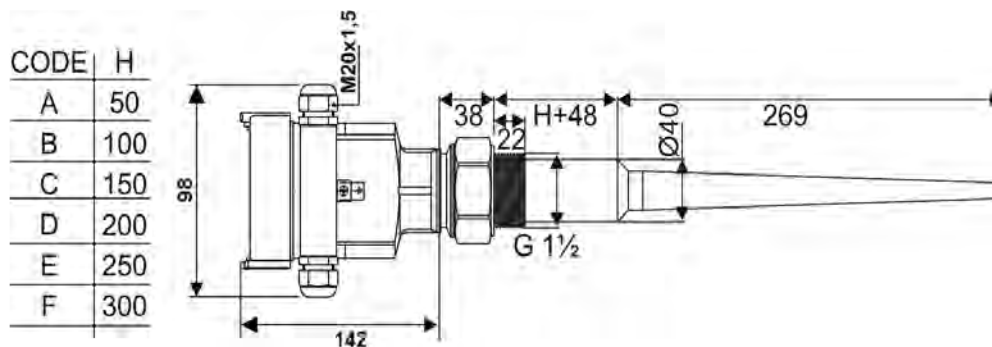
4 pulsanti o via HART

### Stabilizzazione termica

5 minuti tipico

### Visualizzazione

Modulo di programmazione estraibile (opz.) con 4 tasti ed LCD a matrice



Trasmettitore di livello radar

Ad impulsi a micro-onde banda C  
 Per liquidi anche fortemente corrosivi  
 Max. distanza: 30m  
 Accuratezza: ±10mm  
 Pressione di processo: -1,0+3bar  
 Lunghezza antenna conica: 270mm

<b>Versione</b>	
<b>P</b>	Standard
<b>Forma antenna / Materiale / Temperatura di processo</b>	
<b>A</b>	Stilo / PP / -20 + +100°C
<b>B</b>	Stilo / PTFE / -40 + +120°C
<b>Estensione antenna (zona non attiva H)</b>	
<b>A</b>	98mm (standard)
<b>B</b>	148mm
<b>C</b>	198mm
<b>D</b>	248mm
<b>E</b>	298mm
<b>F</b>	348mm
<b>Z</b>	Speciale
<b>Connessione al processo / Materiale</b>	
<b>GP</b>	Filettato G1" ½ / PVDF (PN3)
<b>ZZ</b>	Speciale
<b>Insero elettronico</b>	
<b>A</b>	Nessuno
<b>B</b>	4+20mA - 2 fili - HART- 24Vdc
<b>C</b>	4+20mA - 4 fili - HART- 24 Vdc
<b>D</b>	4+20mA - 4 fili - HART - 230Vac
<b>Custodia / Protezione custodia/ Protezione antenna</b>	
<b>D</b>	Alluminio 2 camere ( per versioni 4 fili) / IP67 / IP68
<b>G</b>	AISI316L / IP67 / IP68
<b>U</b>	Alluminio con coperchio trasparente / IP67 / IP68
<b>Z</b>	Speciale
<b>Ingresso cavi</b>	
<b>M</b>	M20x1,5
<b>Modulo tastiera/display di programmazione</b>	
<b>A</b>	Si
<b>X</b>	No