

trasmettitore di livello capacitivo

**Misura di livello a contatto per
montaggio dall'alto**
Fune rivestita in PE
Per misura di polveri e granulati
Protezione IP66 ÷ 67
Lunghezza max 30 m



Unità capacitiva a fune per la misura continua livello. Per impiego generale, adatta alla misura del livello in granulati e polveri. Installazione nella parte superiore di sili.

SPECIFICHE TECNICHE**Materiale della custodia**

Policarbonato

Versioni

Compatte; con elettronica separata

Grado di protezione

IP67

Connessione elettrica

Morsettiere a pressione

Elettrodi

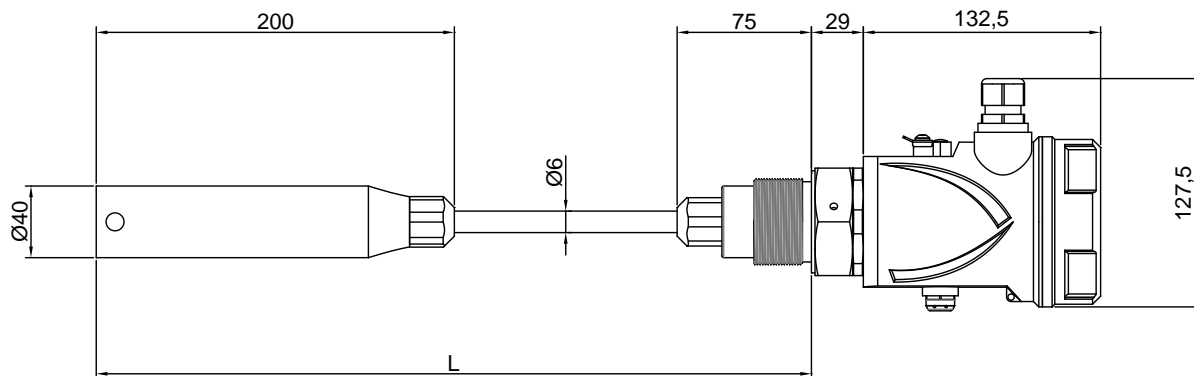
A fune isolata in PE

Alimentazione

24Vdc; 24/115/230Vac

Uscita analogica

4÷20mA



Sonda capacitiva a fune per granulati e polveri

Misura continua di livello per impiego generale

Installazione nella parte superiore di serbatoi con riferimento di massa

| Versione | |
|--|---|
| A | Senza inserto elettronico |
| B | Compatta |
| L | Separata con attacco M8 femmina, 2m cavo-coax. con doppia schermatura max. 120°C (cod 525A003E). Elettrodo con custodia DIN A in alluminio - IP66 |
| P | Separata con base di fissaggio in Al + 2m cavo-coax.con doppia schermatura max. 120°C (cod 525A003E). Elettrodo con custodia DIN A in alluminio - IP66 |
| Z | Speciale |
| Inserto elettronico | |
| 00 | Senza |
| 22 | TC22, 4+20mA, taratura con 2 pulsanti o via RS485, 24Vdc |
| 23 | TC23, 4+20mA, taratura con 2 pulsanti o via RS485, 24Vac |
| 24 | TC24, 4+20mA, taratura con 2 pulsanti o via RS485, 115Vac |
| 25 | TC25, 4+20mA, taratura con 2 pulsanti o via RS485, 230Vac |
| 26 | TC26, 4+20mA, taratura con 2 pulsanti o via RS485, 1relay, 24Vdc |
| 27 | TC27, 4+20mA, taratura con 2 pulsanti o via RS485, 1relay, 24Vac |
| 28 | TC28, 4+20mA, taratura con 2 pulsanti o via RS485, 1relay, 115Vac |
| 29 | TC29, 4+20mA, taratura con 2 pulsanti o via RS485, 1relay, 230Vac |
| 30 | TC30, 4+20mA, 2fili, taratura con 2 pulsanti, 10+30Vdc |
| 99 | Speciale |
| Custodia per inserto elettronico | |
| F | PC con coperchio trasparente e filtro anticondensa, IP67 |
| G | Alluminio verniciato con filtro anticondensa - IP67 |
| L | PC con coperchio cieco e filtro anticondensa, IP67 |
| Z | Speciale |
| Attacco al processo | |
| 11 | G1"½ / Acciaio al carbonio |
| 12 | G1"½ / AISI316 |
| 42 | Flangia DN40 PN16 Acciaio al carbonio |
| 50 | Flangia DN40 PN16 AISI304 |
| 51 | Flangia DN40 PN16 AISI316 |
| 52 | Flangia DN50 PN16 DIN2527 form B AISI316 |
| 53 | Flangia DN80 PN16 DIN2527 form B AISI316 |
| 54 | Flangia DN100 PN16 DIN2527 form B AISI316 |
| 60 | Flangia ANSI RF 2" 150psi AISI316 |
| 61 | Flangia ANSI RF 3" 150psi AISI316 |
| 62 | Flangia ANSI RF 4" 150psi AISI316 |
| 99 | Speciale |
| Tipo di elettrodo ed isolante | |
| L | diam.8mm Acciaio al carbonio, contrappeso in Acciaio al carbonio |
| M | diam.8mm Acciaio al carbonio, contrappeso in AISI316 |
| N | diam.8mm Acciaio carbonio rivestito PE, contrappeso in Acciaio al carbonio |
| P | diam.8mm Acciaio carbonio rivestito PE, contrappeso in AISI316 |
| Z | Speciale |
| L = lunghezza totale, elettrodo, prezzo ogni metro | |
| 73 | diam.8mm Acciaio al carbonio |
| 74 | diam.8mm Acc.carbonio rivest. in PE |
| 99 | Speciale |
| L1 = lunghezza della zona insensibile, materiale e prezzo ogni 100mm | |
| A | Standard (75mm) |
| B | Acciaio al carbonio |
| C | AISI316 |
| Z | Speciale |