

## trasmettitore di livello capacitivo

Misura di livello a contatto per montaggio dall'alto

Attacchi filettati, flangiati e sanitari

Adatto alla misura di liquidi

Protezione IP66 ÷ 67

Rivestimenti in PTFE o PVC



Unità capacitiva a fune per la misura di livello, adatta per liquidi. Montaggio sulla parte superiore di serbatoi metallici.

## SPECIFICHE TECNICHE

**Materiale della custodia**

Policarbonato

**Versioni**

Compatte; con elettronica separata

**Grado di protezione**

IP67

**Connessione elettrica**

Morsettiere a pressione

**Elettrodi**

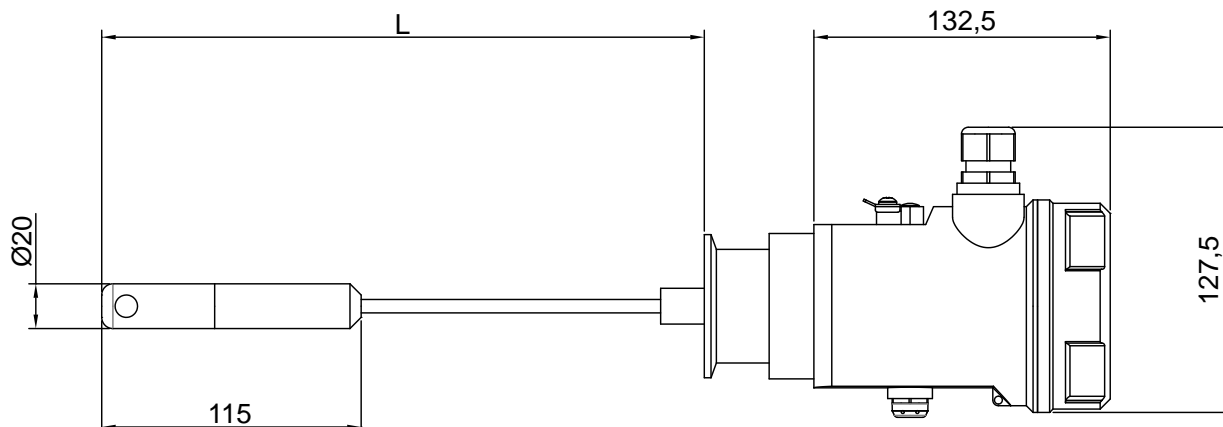
A fune isolata in PTFE;PVC

**Alimentazione**

24Vdc; 24/115/230Vac

**Uscita analogica**

4÷20mA



Sonda capacitiva a fune per liquidi

Misura continua di livello per impiego in ind. chimico/alimentare

Adatta per liquidi conduttivi e non conduttivi

Installazione nella parte superiore di serbatoi con riferimento di massa

Versione	
<b>A</b>	Senza inserto elettronico
<b>B</b>	Compatta
<b>D</b>	Compatta, con dissipatore alettato in acciaio al carbonio
<b>F</b>	Compatta, con dissipatore alettato in AISI316
<b>L</b>	Separata con attacco M8 femmina, 2m cavo-coax. max. 120°C (cod 525A003E). Elettrodo con custodia DIN A in alluminio - IP66
<b>P</b>	Separata con base di fissaggio in Al 2m cavo-coax. max. 120°C (cod 525A003E). Elettrodo con custodia DIN A in alluminio - IP66
<b>Z</b>	Speciale
Inserto elettronico	
<b>00</b>	Senza
<b>22</b>	TC22, 4+20mA, taratura con 2 pulsanti o via RS485, 24Vdc
<b>23</b>	TC23, 4+20mA, taratura con 2 pulsanti o via RS485, 24Vac
<b>24</b>	TC24, 4+20mA, taratura con 2 pulsanti o via RS485, 115Vac
<b>25</b>	TC25, 4+20mA, taratura con 2 pulsanti o via RS485, 230Vac
<b>26</b>	TC26, 4+20mA, taratura con 2 pulsanti o via RS485, 1relay, 24Vdc
<b>27</b>	TC27, 4+20mA, taratura con 2 pulsanti o via RS485, 1relay, 24Vac
<b>28</b>	TC28, 4+20mA, taratura con 2 pulsanti o via RS485, 1relay, 115Vac
<b>29</b>	TC29, 4+20mA, taratura con 2 pulsanti o via RS485, 1relay, 230Vac
<b>30</b>	TC30, 4+20mA, 2fili, taratura con 2 pulsanti, 10+30Vdc
<b>99</b>	Speciale
Custodia per inserto elettronico	
<b>B</b>	PC caricato con fibra di vetro IP66; coperchio in PC bianco
<b>F</b>	PC con coperchio trasparente e filtro anticondensa, IP67
<b>G</b>	Alluminio verniciato con filtro anticondensa - IP67
<b>L</b>	PC con coperchio cieco e filtro anticondensa, IP67
<b>Z</b>	Speciale
Attacco al processo	
<b>01</b>	G1" / Acciaio al carbonio
<b>02</b>	G1" / AISI316
<b>04</b>	1" NPT / AISI316
<b>11</b>	G1½" / Acciaio al carbonio
<b>12</b>	G1½" / AISI316
<b>19</b>	G1½" / PTFE
<b>20</b>	GIRELLA DN25 DIN11851 AISI304L
<b>21</b>	GIRELLA DN40 DIN11851 AISI304L
<b>22</b>	GIRELLA DN50 DIN11851 AISI304L
<b>42</b>	Flangia DN40 PN16 Acciaio al carbonio
<b>50</b>	Flangia DN40 PN16 AISI304
<b>51</b>	Flangia DN40 PN16 AISI316
<b>52</b>	Flangia DN50 PN16 DIN2527 form B AISI316
<b>53</b>	Flangia DN80 PN16 DIN2527 form B AISI316
<b>54</b>	Flangia DN100 PN16 DIN2527 form B AISI316
<b>60</b>	Flangia ANSI RF 2" 150psi AISI316
<b>61</b>	Flangia ANSI RF 3" 150psi AISI316
<b>62</b>	Flangia ANSI RF 4" 150psi AISI316
<b>71</b>	CLAMP 1" AISI316
<b>73</b>	CLAMP 1 1/2" AISI316
<b>75</b>	CLAMP 2" AISI316
<b>99</b>	Speciale
Tipo di elettrodo ed isolante	
<b>B</b>	diam. 2,5mm AISI316 isolamento in PVC, contrappeso in AISI 316
<b>C</b>	diam. 2,5mm AISI316 isolamento in PTFE, contrappeso in AISI316
<b>L</b>	diam. 2,5mm AISI316 isolamento in PVC, contrappeso in PVC
<b>M</b>	diam. 2,5mm AISI316 isolamento in PTFE, contrappeso in PTFE
<b>Z</b>	Speciale
L = lunghezza totale, elettrodo, prezzo ogni metro	
<b>81</b>	diam. 2,5mm AISI316 isolamento in PVC
<b>82</b>	diam. 2,5mm AISI316 isolamento in PTFE
<b>99</b>	Speciale
L1 = lunghezza della zona insensibile, materiale e prezzo ogni 100mm	
<b>A</b>	Nessuna
<b>C</b>	AISI316
<b>Z</b>	Speciale