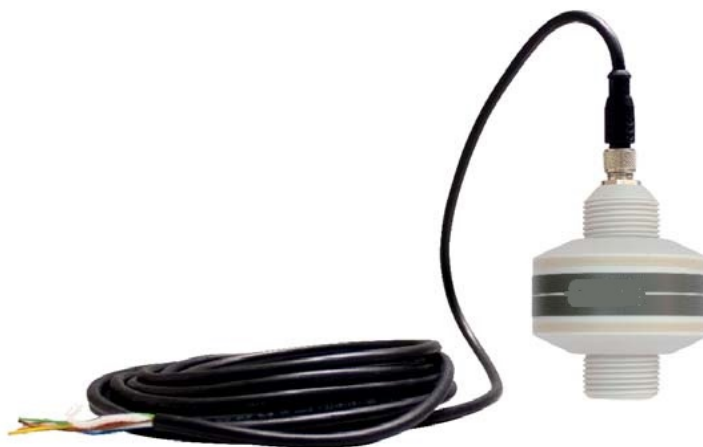


- Misura di livello senza contatto
- Range di misura 0.05 ÷ 1.5 metri
- Distanza di blocco 5 cm
- Protezione sensore IP68
- Corpo sensore in PP
- Adatto alla misura di liquidi
- Protocollo di comunicazione MODBUS RTU
- Uscita analogica 4 ÷ 20 mA



L'applicazione di sistemi di misura non intrusivi è tutt'oggi la preferita. Per questo motivo abbiamo sviluppato questo trasmettitore di livello/ distanza. Quest'unità offre, unitamente alla sua compattezza, una singolare semplicità di messa in servizio. La calibrazione e la configurazione di questi trasmettitori è possibile, anche in remoto, grazie ad una connessione MODBUS RTU unitamente al relativo software per PC, oppure tramite l'unità di visualizzazione e alimentazione. Il grado di protezione IP68 consente l'applicazione dentro pozzetti sotto il piano di calpestio.

SPECIFICHE TECNICHE

Materiale custodia

Polipropilene (PP)

Montaggio meccanico

1" GAS M - flangie in PP DN100/125 (opzionali)

Grado di protezione sensore

IP68

Connessione elettrica

connettore IP68 con cavo di collegamento da 5/10/15/20m

Temperatura di lavoro

-25 ÷ +75°C

Pressione

da 0,5 a 1,5 bar (assoluti)

Alimentazione

24Vdc

Potenza assorbita

1.5W

Uscita analogica

4÷20mA max 750ohm

Comunicazione digitale

MODBUS RTU

Campo di misura

0.05÷1.5m

Le distanze espresse si intendono valide per misure da superfici perfettamente riflettenti, in caso contrario viene degradata la massima distanza misurabile

Compensazione temperatura

digitale nel range di lavoro

Accuratezza

±0,2% (della distanza misurata) comunque non meglio di ±1mm

Risoluzione

1mm

Calibrazione

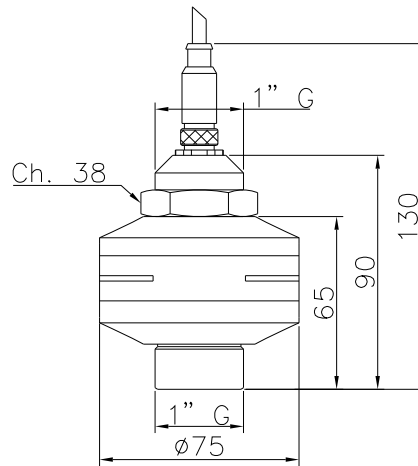
modulo di prog. 4 pulsanti o via MODBUS RTU

Stabilizzazione termica

30 minuti tipico

Visualizzazione

display su modulo con LCD matrice di punti (opz.)



Trasmettitore di livello

Ad ultrasuoni, adatta per liquidi, liquidi densi e liquidi aggressivi.
 Range: 0,05 ÷ 1,5m; protezione IP68
 Corpo in polipropilene (PP)
 Calibrazione tramite unità o via MODBUS
 Alimentazione 24Vdc - Uscita 4÷20mA + MODBUS
 Range di temperatura -25 ÷ +75°C

Versione	
E	Con connettore maschio in AISI316
Z	Speciale
Attacco al processo / Materiale sensore	
0	G 1" / PP + n. 1 ghiera 1" in PP
1	Flangia DN100 PN6 UNI 1092-1 / PP
9	Speciale
Accessori	
A	Nessuno
F	S/W di comunicazione MODBUS per collegamento a PC (010F105A)
H	Estensione tubo L=250mm in PP + flangia DN100
L	Estensione tubo con nipplo scorrevole in PP + flangia DN100 (Lmin= 85mm Lmax=690mm)
T	Cavo da 5m con connettore femmina IP68
U	Cavo da 10m con connettore femmina IP68
V	Cavo da 15m con connettore femmina IP68
W	Cavo da 20m con connettore femmina IP68
Z	Speciale