

- Accuratezza $\pm 0.5\%$
- Range da 1 ÷ 200 m H₂O
- Protezione sonda immersa (parte bagnata): IP68
- Alimentazione 10÷36Vdc (2-fili)



Idoneo alla misura continua di livello su liquidi. I settori di applicazione tipici sono gli impianti di potabilizzazione ed i pozzi artesiani. Le diverse possibili configurazioni fanno sì che il trasmettitore di livello risulti idoneo nella maggior parte dei settori industriali (petrolifero, chimico, energetico, metallurgico, farmaceutico e alimentare) e in diverse condizioni d'esercizio. Queste caratteristiche ne fanno lo strumento ideale nell'automazione di processo per la misura dei livelli a battente idrostatico.

SPECIFICHE TECNICHE

Alimentazione

10÷36Vdc (2-fili)

Range di misura

Da 0÷1mH₂O a 0÷200mH₂O

Materiale sonda immersa

AISI304

Materiale cavo schermato

PU Ø7.5mm

Materiale custodia (opzionale)

alluminio verniciato epoxy

Attacco al processo

1" GAS M; cavo a sospensione; gancio di fissaggio autoportante (opz.)

Uscita analogica

4÷20mA

Capacità di overload

1.5 volte il F.S

Accuratezza

$\pm 0.5\%$

Temperatura d'esercizio

-20° ÷ +70°C

Temperatura di stoccaggio

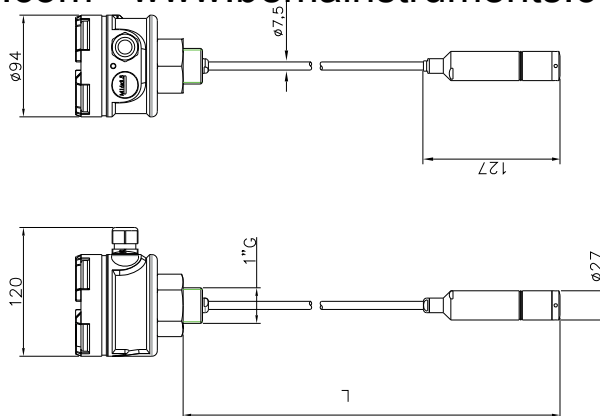
-40° ÷ +80°C

Protezione sonda immersa (parte bagnata)

IP68

Protezione custodia

IP67



Trasmettitore di livello a battente idrostatico

Materiale sonda immersa: AISI316L
 Sensore piezoelettrico - Cavo in PU
 Range temperatura di esercizio: - 20° ÷ +70°C
 Tensione di alimentazione: 10÷36Vdc
 Connessione wire-loop (2 fili) - Uscita: 4÷20mA (min 0,5, max 30mA)
 Accuratezza: ± 0,5%

Versione	
C	ø 27 mm - con estensione a cavo completa di testa di connessione in alluminio IP67. Fornita con cavo standard 5 m
D	ø 27 mm - a sospensione senza testa di connessione - IP68 - cavo standard 5 m
E	ø 16 mm - con estensione a cavo completa di testa di connessione in alluminio IP67. Fornita con cavo standard 5 m
F	ø 16 mm - a sospensione senza testa di connessione - IP68 - cavo standard 5 m
G	ø 27 mm - con estensione a tubo semi-flessibile in AISI304 ø 8mm, completa di testa di connessione in alluminio IP67 Fornita con tubo standard 1 m
R	ø 27 mm - con estensione a tubo in AISI304 ø 8mm (max 3 m), completa di testa di connessione in alluminio IP67 Fornita con tubo standard 1 m
Z	Speciale
Certificazioni	
M	Per impiego in acqua potabile
N	Nessuna
Attacco al processo / Materiale	
N	Nessuno
P	Filetto maschio G 1" ½ / PP
T	Filetto maschio G 1" / AISI304
Materiale guarnizione di tenuta	
F	FPM (Viton)
S	AISI316 totalmente saldato - necessario per versioni E ed F
Accessori	
A	Nessuno
G	Gancio di fissaggio autoportante (per versione D e F - cod. 835A001A)
M	Giunto a scorrimento con attacco filettato 1"½ G
N	Nipplo adattatore per attacco 1"G femmina - ½"G maschio
Z	Speciale
Range di misura	
G03	0 ÷ 1m H2O p. relativa
G04	0 ÷ 1,6m H2O p. relativa
G05	0 ÷ 2m H2O p. relativa
G06	0 ÷ 2,5m H2O p. relativa
G07	0 ÷ 3m H2O p. relativa
G08	0 ÷ 3,5m H2O p. relativa
G09	0 ÷ 4m H2O p. relativa
G10	0 ÷ 6m H2O p. relativa
G11	0 ÷ 10m H2O p. relativa
G12	0 ÷ 16m H2O p. relativa
G13	0 ÷ 20m H2O p. relativa
G14	0 ÷ 25m H2O p. relativa
G15	0 ÷ 40m H2O p. relativa
G16	0 ÷ 70m H2O p. relativa
G17	0 ÷ 100m H2O p. relativa
G18	0 ÷ 200m H2O p. relativa
Z99	Speciale