



misuratore di portata elettromagnetico

Misura di portata per liquidi conduttivi e chimicamente aggressivi

Dn da 10 a 2000 mm

Accuratezza della misura: $\pm 0.2\%$; $\pm 0.5\%$

Rivestimenti neoprene / PTFE

Alimentazione 85÷265 Vac; 12Vdc ; 24 Vdc/Vac

Datalogger su pendrive USB

Modulo display O-LED estraibile

Controllo remoto via Smartphone



La linea di prodotti si adatta alle molteplici applicazioni in ambito "processo industriale". Sono disponibili oltre che vari materiali di rivestimento anche elettrodi in hastelloy c, tantalio e titanio. Il convertitore è disponibile con le interfacce di comunicazione più diffuse quali Modbus, Hart e mediante una applicazione per smartphone Android via bluetooth. Ha integrato a bordo il data logger per la registrazione delle misure nel tempo. Le grandezze misurate vengono archiviate in un file TXT compatibile con Excel o altri software equivalenti. Il data logger è fisicamente costituito da un pen drive USB. La porta USB della pen drive è posizionata dietro al display O-LED estraibile.

SPECIFICHE TECNICHE

Range di portata

Elaborazione di segnali provenienti da fluidi con velocità fino a 10m/s in entrambi i sensi (misuratore bidirezionale).

Range dimensione / materiale rivestimento

PTFE DN10 ÷ DN500 / GOMMA DN65 ÷ DN2000

Materiale sensore

SS321

Materiale custodia elettronica

alluminio verniciato epoxy

Materiale elettrodi

AISI316L - Hastelloy C - Titanio - Tantalio - Platino

Campo di misura

<0,1m³/h ÷ >110000m³/h

Accuratezza

$\pm 0,5\%$ standard; $\pm 0,2\%$ opzionale

Ripetibilità

$\pm 0,1\%$

Conducibilità fluido

Il fluido deve avere una conducibilità di almeno 5 microsiemens/cm.

Tensione d'alimentazione

85÷265Vac, 24Vac/dc, 12Vdc

Consumo

Tipico 6W, max. 8W.

Range di temperatura

Temperatura di processo versione remota:

gomma -10 ÷ +80°C; PTFE -40 ÷ +150°C

Temperatura di processo ver. compatta:

gomma -10 ÷ +80°C; PTFE -40 ÷ +100°C

Temperatura di stoccaggio: -20 ÷ 70°C

Temperatura ambiente: -20 ÷ 60°C

Protocollo di comunicazione

Modbus RTU o Bluetooth con app. (opz.)

Data Logger

Interno su pen drive USB per la memorizzazione delle misure di portata e degli ingressi analogici; intervallo di memorizzazione misure impostabile da 15 a 3600 sec.

Segnali di uscita

4÷20mA: 0÷500Ω / Frequenza: 0.1÷10000Hz

Impulsiva: 24V galvanicamente isolata o open collector galvanicamente isolato 24v, 20mA (opz.)

Uscita allarmi: 2 relè, 3A 230Vac N.O

Segnali in ingresso

Dispone di 2 ingressi analogici attivi a 24Vdc per la connessione a trasmettitori (per es. di pressione o temperatura) a 2 fili e di un ingresso digitale per la connessione di un contatto esterno per il riavvio della funzione batch integrata e per la gestione di un totalizzatore parziale

Portata inversa

Misura istantanea e totalizzazione della portata inversa.

Test segnali in uscita

Uscite relè: il trasmettitore può commutare i relè ad uno stato di test
Uscita analogica: il trasmettitore può forzare il segnale in uscita, da 4 a 20mA, ad un valore di test.

Uscita in frequenza: il trasmettitore può forzare il segnale in uscita, da 0 a 10000 Hz ad un valore di test

Cutoff di portata

Regolabile. Sotto al valore impostato la visualizzazione del flusso istantaneo e gli output sono forzati a zero.

Umidità relativa

0÷100% RH a 65 °C, senza condensazione.

Tempo di risposta (integrazione)

Regolabile tra 1 e 99 secondi

Protezione versione compatta

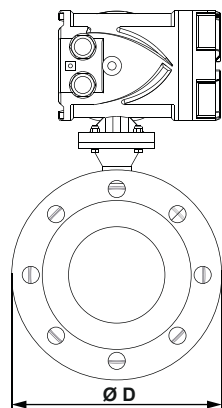
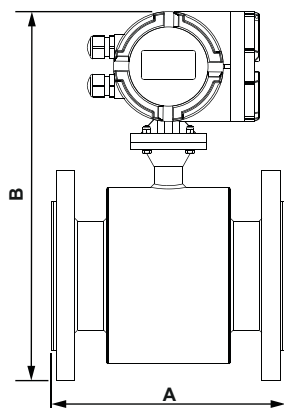
IP67

Protezione versione remota

sensore IP67 / IP68 (a richiesta) - convertitore IP67

Anticondensa

Filtro anticondensa installato su convertitore



DN (mm)	A (mm)	PN 16 - PN 40	
		B (mm)	ØD (mm)
10	200	295	90
15		295	95
20		300	105
25		300	115
32		315	140
40		335	150
50		344	165
65		360	185
80		375	200

DN (mm)	A (mm)	PN 10		PN 16		PN 40	
		B (mm)	ØD (mm)	B (mm)	ØD (mm)	B (mm)	ØD (mm)
100	250	-	-	400	220	410	235
125	250	-	-	420	250	435	270
150	300	-	-	460	285	468	300
200	350	520	340	520	340	538	375
250	450	570	395	575	405	598	450
300	500	620	445	620	460	648	515
350	550	670	505	678	520	708	580
400	600	730	565	738	580	778	660
450	600	780	615	793	640	816	685
500	600	830	670	850	715	870	755
600	600	930	780	960	840	985	890
700	700	1050	895	1080	910	-	-
800	800	1165	1015	1170	1025	-	-
900	900	1270	1115	1275	1125	-	-
1000	1000	1360	1230	1375	1255	-	-

Misura di portata ad induzione elettromagnetica

Per fluidi conduttivi. Tubo di misura in SS321
 Temperatura ambiente: -20° ÷ 60°C
 Custodia per elettronica IP67 con filtro anticondensa
 2 relé di allarme (min/max)

Versione	
E	Remota - accuratezza 0,2% fino a DN250 (da DN300 in su 0,3%) - cavo standard 5m (oltre 5m, sovrapprezzo ogni metro aggiuntivo)
F	Remota - accuratezza 0,5% - cavo standard 5m (oltre 5m, sovrapprezzo ogni metro aggiuntivo)
W	Compatta - accuratezza 0,2% fino a DN250 (da DN300 in su 0,3%) - Temperatura massima del fluido 100°C
Y	Compatta - accuratezza 0,5% - Temperatura massima del fluido 100°C
B	Remota - acc. 0,2% fino a DN250 (da DN300 in su 0,3%) - Data logger - nr 2 input 4÷20 mA cavo std 5m (oltre 5m, sovrapprezzo ogni metro aggiuntivo)
C	Remota - acc. 0,5% - Data logger - nr 2 input 4÷20 mA - cavo std 5m (oltre 5m, sovrapprezzo ogni metro aggiuntivo)
L	Compatta - accuratezza 0,2% fino a DN250 (da DN300 in su 0,3%) - Temperatura massima del fluido 100°C Data logger - n.2 input 4÷20mA
N	Compatta - accuratezza 0,5% - Temperatura massima del fluido 100°C - Data logger - n.2 input 4÷20mA

DN flangia / Pressione max. / Rivestimento (limiti di temperatura del fluido)	
0010B2	DN10 / 4.0MPa / PTFE (-40° ÷ +150°C); range 0,14 ÷ 2,9m3/h; standard UNI 1092-1
0010E2	DN10 / 1.6MPa / PTFE (-40° ÷ +150°C); range 0,14 ÷ 2,9m3/h; standard UNI 1092-1
0015B2	DN15 / 4.0MPa / PTFE (-40° ÷ +150°C); range 0,3 ÷ 6m3/h; standard UNI 1092-1
0015E2	DN15 / 1.6MPa / PTFE (-40° ÷ +150°C); range 0,3 ÷ 6m3/h; standard UNI 1092-1
0020B2	DN20 / 4.0MPa / PTFE (-40° ÷ +150°C); range 0,5 ÷ 12m3/h; standard UNI 1092-1
0020E2	DN20 / 1.6MPa / PTFE (-40° ÷ +150°C); range 0,5 ÷ 12m3/h; standard UNI 1092-1
0025B2	DN25 / 4.0MPa / PTFE (-40° ÷ +150°C); range 0,6 ÷ 18m3/h; standard UNI 1092-1
0025E2	DN25 / 1.6MPa / PTFE (-40° ÷ +150°C); range 0,6 ÷ 18m3/h; standard UNI 1092-1
0032B2	DN32 / 4.0MPa / PTFE (-40° ÷ +150°C); range 1 ÷ 30m3/h; standard UNI 1092-1
0032E2	DN32 / 1.6MPa / PTFE (-40° ÷ +150°C); range 1 ÷ 30m3/h; standard UNI 1092-1
0040B2	DN40 / 4.0MPa / PTFE (-40° ÷ +150°C); range 1,8 ÷ 42m3/h; standard UNI 1092-1
0040E2	DN40 / 1.6MPa / PTFE (-40° ÷ +150°C); range 1,8 ÷ 42m3/h; standard UNI 1092-1
0050B2	DN50 / 4.0MPa / PTFE (-40° ÷ +150°C); range 3 ÷ 66m3/h; standard UNI 1092-1
0050E2	DN50 / 1.6MPa / PTFE (-40° ÷ +150°C); range 3 ÷ 66m3/h; standard UNI 1092-1
0065B1	DN65 / 4.0MPa / Neoprene (-10° ÷ +80°C); range 5,8 ÷ 120m3/h; standard UNI 1092-1
0065B2	DN65 / 4.0MPa / PTFE (-40° ÷ +150°C); range 5,8 ÷ 120m3/h; standard UNI 1092-1
0065E1	DN65 / 1.6MPa / Neoprene (-10° ÷ +80°C); range 5,8 ÷ 120m3/h; standard UNI 1092-1
0065E2	DN65 / 1.6MPa / PTFE (-40° ÷ +150°C); range 5,8 ÷ 120m3/h; standard UNI 1092-1
0080B1	DN80 / 4.0MPa / Neoprene (-10° ÷ +80°C); range 8,9 ÷ 180m3/h; standard UNI 1092-1
0080B2	DN80 / 4.0MPa / PTFE (-40° ÷ +150°C); range 8,9 ÷ 180m3/h; standard UNI 1092-1
0080E1	DN80 / 1.6MPa / Neoprene (-10° ÷ +80°C); range 8,9 ÷ 180m3/h; standard UNI 1092-1
0080E2	DN80 / 1.6MPa / PTFE (-40° ÷ +150°C); range 8,9 ÷ 180m3/h; standard UNI 1092-1
0100B1	DN100 / 4.0MPa / Neoprene (-10° ÷ +80°C); range 11 ÷ 282m3/h; standard UNI 1092-1
0100B2	DN100 / 4.0MPa / PTFE (-40° ÷ +150°C); range 11 ÷ 282m3/h; standard UNI 1092-1
0100E1	DN100 / 1.6MPa / Neoprene (-10° ÷ +80°C); range 11 ÷ 282m3/h; standard UNI 1092-1
0100E2	DN100 / 1.6MPa / PTFE (-40° ÷ +150°C); range 11 ÷ 282m3/h; standard UNI 1092-1
0125B1	DN125 / 4.0MPa / Neoprene (-10° ÷ +80°C); range 20 ÷ 450m3/h; standard UNI 1092-1
0125B2	DN125 / 4.0MPa / PTFE (-40° ÷ +150°C); range 20 ÷ 450m3/h; standard UNI 1092-1
0125E1	DN125 / 1.6MPa / Neoprene (-10° ÷ +80°C); range 20 ÷ 450m3/h; standard UNI 1092-1
0125E2	DN125 / 1.6MPa / PTFE (-40° ÷ +150°C); range 20 ÷ 450m3/h; standard UNI 1092-1
0150B1	DN150 / 4.0MPa / Neoprene (-10° ÷ +80°C); range 30 ÷ 600m3/h; standard UNI 1092-1
0150B2	DN150 / 4.0MPa / PTFE (-40° ÷ +150°C); range 30 ÷ 600m3/h; standard UNI 1092-1
0150E1	DN150 / 1.6MPa / Neoprene (-10° ÷ +80°C); range 30 ÷ 600m3/h; standard UNI 1092-1
0150E2	DN150 / 1.6MPa / PTFE (-40° ÷ +150°C); range 30 ÷ 600m3/h; standard UNI 1092-1

0200C1	DN200 / 1.0MPa / Neoprene (-10° ÷ +80°C); range 50 ÷ 1100m3/h; standard UNI 1092-1
0200C2	DN200 / 1.0MPa / PTFE (-40° ÷ +150°C); range 50 ÷ 1100m3/h; standard UNI 1092-1
0200E1	DN200 / 1.6MPa / Neoprene (-10° ÷ +80°C); range 50 ÷ 1100m3/h; standard UNI 1092-1
0200E2	DN200 / 1.6MPa / PTFE (-40° ÷ +150°C); range 50 ÷ 1100m3/h; standard UNI 1092-1
0250C1	DN250 / 1.0MPa / Neoprene (-10° ÷ +80°C); range 85 ÷ 1700m3/h; standard UNI 1092-1
0250C2	DN250 / 1.0MPa / PTFE (-40° ÷ +150°C); range 85 ÷ 1700m3/h; standard UNI 1092-1
0250E1	DN250 / 1.6MPa / Neoprene (-10° ÷ +80°C); range 85 ÷ 1700m3/h; standard UNI 1092-1
0250E2	DN250 / 1.6MPa / PTFE (-40° ÷ +150°C); range 85 ÷ 1700m3/h; standard UNI 1092-1
0300C1	DN300 / 1.0MPa / Neoprene (-10° ÷ +80°C); range 110 ÷ 2400m3/h; standard UNI 1092-1
0300C2	DN300 / 1.0MPa / PTFE (-40° ÷ +150°C); range 110 ÷ 2400m3/h; standard UNI 1092-1
0300E1	DN300 / 1.6MPa / Neoprene (-10° ÷ +80°C); range 110 ÷ 2400m3/h; standard UNI 1092-1
0300E2	DN300 / 1.6MPa / PTFE (-40° ÷ +150°C); range 110 ÷ 2400m3/h; standard UNI 1092-1
0350C1	DN350 / 1.0MPa / Neoprene (-10° ÷ +80°C); range 180 ÷ 3300m3/h; standard UNI 1092-1
0350C2	DN350 / 1.0MPa / PTFE (-40° ÷ +150°C); range 180 ÷ 3300m3/h; standard UNI 1092-1
0350E1	DN350 / 1.6MPa / Neoprene (-10° ÷ +80°C); range 180 ÷ 3300m3/h; standard UNI 1092-1
0350E2	DN350 / 1.6MPa / PTFE (-40° ÷ +150°C); range 180 ÷ 3300m3/h; standard UNI 1092-1
0400C1	DN400 / 1.0MPa / Neoprene (-10° ÷ +80°C); range 220 ÷ 4200m3/h; standard UNI 1092-1
0400C2	DN400 / 1.0MPa / PTFE (-40° ÷ +150°C); range 220 ÷ 4200m3/h; standard UNI 1092-1
0400E1	DN400 / 1.6MPa / Neoprene (-10° ÷ +80°C); range 220 ÷ 4200m3/h; standard UNI 1092-1
0400E2	DN400 / 1.6MPa / PTFE (-40° ÷ +150°C); range 220 ÷ 4200m3/h; standard UNI 1092-1
0450C1	DN450 / 1.0MPa / Neoprene (-10° ÷ +80°C); range 270 ÷ 5400m3/h; standard UNI 1092-1
0450C2	DN450 / 1.0MPa / PTFE (-40° ÷ +150°C); range 270 ÷ 5400m3/h; standard UNI 1092-1
0450E1	DN450 / 1.6MPa / Neoprene (-10° ÷ +80°C); range 270 ÷ 5400m3/h; standard UNI 1092-1
0450E2	DN450 / 1.6MPa / PTFE (-40° ÷ +150°C); range 270 ÷ 5400m3/h; standard UNI 1092-1
0500C1	DN500 / 1.0MPa / Neoprene (-10° ÷ +80°C); range 320 ÷ 6600m3/h; standard UNI 1092-1
0500C2	DN500 / 1.0MPa / PTFE (-40° ÷ +150°C); range 320 ÷ 6600m3/h; standard UNI 1092-1
0500E1	DN500 / 1.6MPa / Neoprene (-10° ÷ +80°C); range 320 ÷ 6600m3/h; standard UNI 1092-1
0500E2	DN500 / 1.6MPa / PTFE (-40° ÷ +150°C); range 320 ÷ 6600m3/h; standard UNI 1092-1
0600C1	DN600 / 1.0MPa / Neoprene (-10° ÷ +80°C); range 490 ÷ 9600m3/h; standard UNI 1092-1
0700C1	DN700 / 1.0MPa / Neoprene (-10° ÷ +80°C); range 680 ÷ 13500m3/h; standard UNI 1092-1
0800C1	DN800 / 1.0MPa / Neoprene (-10° ÷ +80°C); range 900 ÷ 18000m3/h; standard UNI 1092-1
0900C1	DN900 / 1.0MPa / Neoprene (-10° ÷ +80°C); range 1200 ÷ 22500m3/h; standard UNI 1092-1
1000C1	DN1000 / 1.0MPa / Neoprene (-10° ÷ +80°C); range 1450 ÷ 28000m3/h; standard UNI 1092-1
1200D1	DN1200 / 0,6MPa / Gomma (-10° ÷ +80°C); range 2000 ÷ 40000m3/h; standard UNI 1092-1

Attacco al processo

B	Flange DIN (UNI 1092-1)
D	Flange ANSI (quotazione a parte)
Z	Speciale

Materiale elettrodi

1	Acciaio inox AISI316L
3	Hastelloy C
4	Titanio
5	Tantalio
6	Platino

Alimentazione

A	85÷265Vac
B	24Vdc
C	24Vac - solo per versioni B, C, L, N
D	12Vdc
Z	Speciale

Accessori

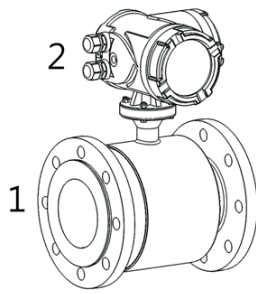
0	Nessuno
1	Anelli di messa a terra, in AISI316 o in Hastelloy C, per l'installazione con tubi in mat. plastico (quotazione a parte)
2	Anelli di protezione contro l'abrasione del rivestimento (quotazione a parte)
3	3° elettrodo - prezzo su richiesta

Uscite

B	4÷20mA con separazione galvanica + impulsiva + MODBUS RTU + BLUETOOTH (solo per vers. B/C/L/N)
C	4÷20mA + impulsiva + HART- solo per le versioni E/F/Y/W
E	4÷20mA + impulsiva + MODBUS RTU - per tutte le versioni (vers. B/C/L/N con separazione galvanica inclusa)

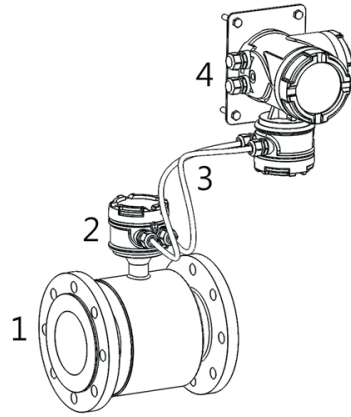
Grado di protezione tubo

1	IP67
2	IP68 (solo per versione remota)



VERSIONE COMPATTA

- 1. Sensore
- 2. Convertitore



VERSIONE REMOTA

- 1. Sensore
- 2. Custodia di connessione
- 3. Cavi di collegamento
- 4. Convertitore, montaggio a parete

