

- Adatto al controllo di granulati e polveri
- Attacchi filettati G1"½
- Uscita a relè SPDT
- Protezione IP66
- Alimentazione universale AC/DC
- Certificato ATEX



Permette di controllare le soglie di livello di prodotti in polvere o in granuli per mezzo di due rebbi vibranti. Tipiche applicazioni sono la protezione di troppo pieno o il controllo di mancanza del prodotto (farina, cereali, latte in polvere, sabbia, cemento, granuli plastici o organici, polistirolo espanso, ecc.)

## SPECIFICHE TECNICHE

### Alimentazione

tensione universale 20÷36Vdc; 20÷255Vac 50/60Hz

### Consumo

max. 0,5W (Vdc); max. 5 VA (Vac)

### Materiale custodia

Policarbonato

### Densità min. prodotto

20g/dm<sup>3</sup>

### Granulometria max. prodotto

12mm

### Protezione

IP66

### Pressacavo

Pg13,5 o 2 x M20x1,5 (versioni ATEX)

### Morsetti

per max. sezione del cavo 1,5mm<sup>2</sup>

### Attacco meccanico

1"½ GAS in AISI316

### Diapason, materiale

AISI316

### Temp. amb. custodia

-40 ÷ +70 °C; -20 ÷ +70 °C (versioni ATEX)

### Temp. del prodotto

-40 ÷ +150 °C; -20 ÷ +140 °C (versioni ATEX)

### Temp. di stoccaggio

-40 ÷ +70 °C

### Pressione d'esercizio

max. 25bar

### Spie luminose

LED per indicazione stato d'intervento; LED per indicazione modo d'intervento

### Modo d'intervento

min. o max.

### Ritardo d'intervento

1 o 4s

### Selezione modo operativo

tramite pulsanti

### Modo d'intervento

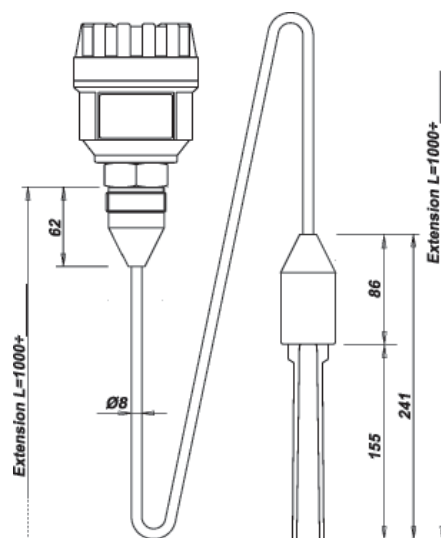
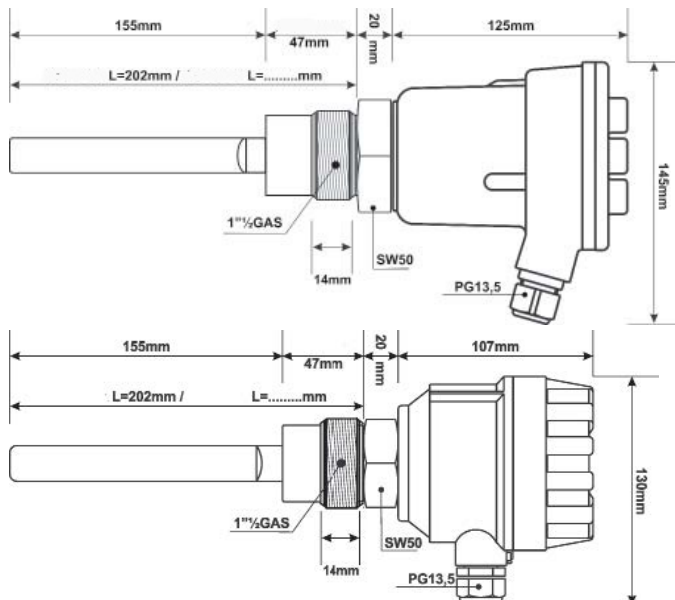
min. o max.

### Relè di uscita

max. 250Vac 5A resistivi

### Certificazione

ATEX II 1/2D Ex tD A20/21 IP66 T 150°



Interruttore di liv. diapason, granulati e polveri

Connessione al processo G 1" ½ / AISI316  
 Materiale rebbi: AISI316  
 Range di temperatura del prodotto da -40 a +150°C  
 Protezione meccanica: IP66  
 Alimentazione: 20÷36Vdc / 20÷255Vac 50Hz  
 Consumo max 0,8W 0 15VA, Relay max 250Vac 2A

Versione	
<b>A</b>	Compatta - Lunghezza inserzione: 202mm (rebbi 155mm)
<b>B</b>	Estensione rigida, costo per ogni 100mm (max.3000mm) L=...mm (compresa lunghezza inserzione)
<b>G</b>	Con estensione a tubo semi-flessibile in AISI304. Fornita con tubo standard 1 m
<b>Z</b>	Speciale
Certificazioni	
<b>0</b>	Nessuna - con custodia in policarbonato + fibra di vetro IP66
<b>2</b>	Atex II 1/2D Ex tD A20/21 IP66 T 150 (zona 20/21) - con custodia in alluminio
Uscite	
<b>A</b>	N. 1 Relè SPDT