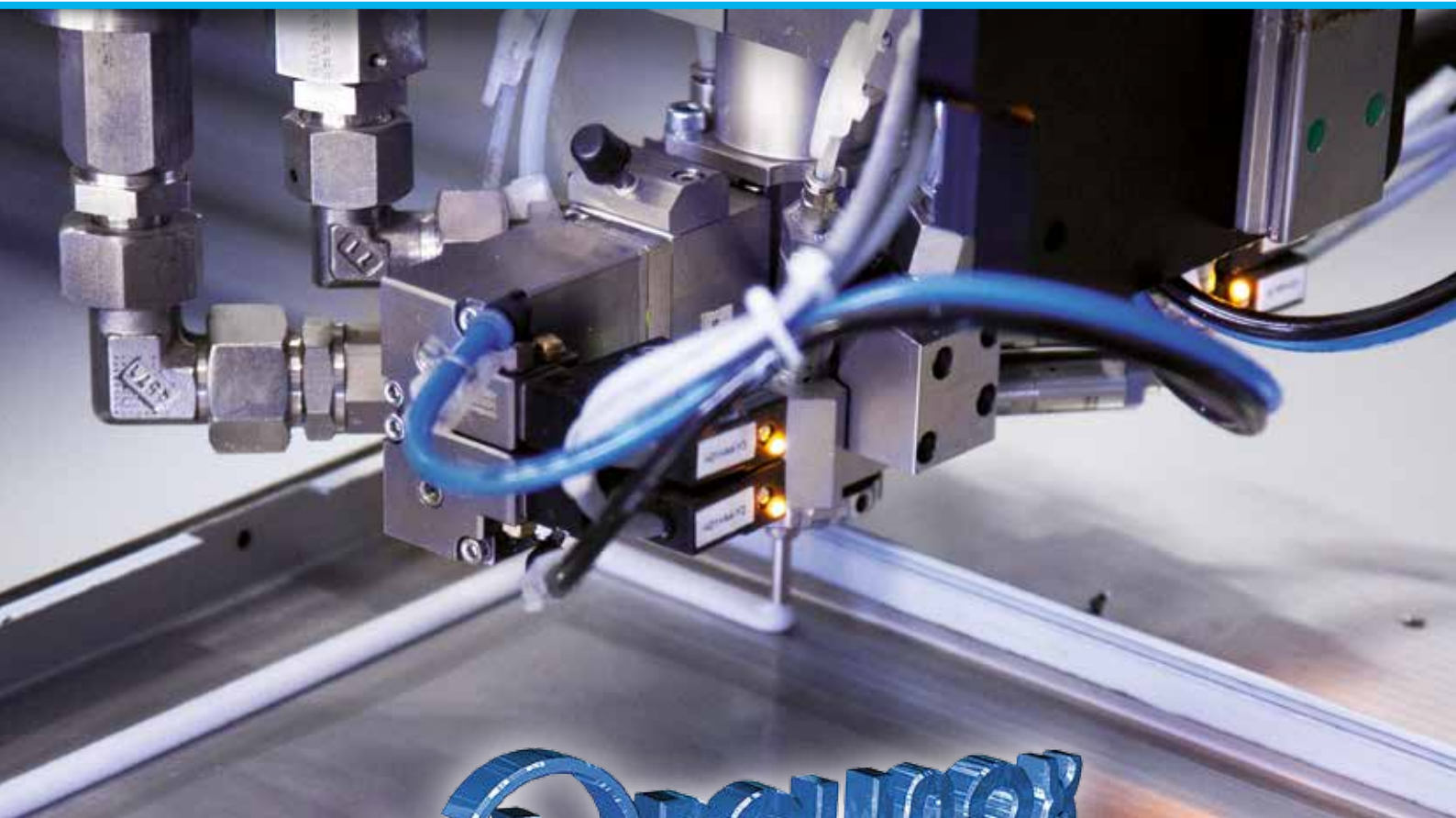


QUADRI ELETTRICI IN ACCIAIO INOX. SI REALIZZANO ANCHE MISURE A RICHIESTA.
STAINLESS STEEL ELECTRIC CONTROL ENCLOSURES AND CABINETS. OTHER SIZES CAN BE MADE ON REQUEST.



www.bolinox.it

CATALOGO n°9



COMPANY WITH
QUALITY SYSTEM
CERTIFIED BY DNV GL
= ISO 9001:2008 =



SERIE SDB

CARATTERISTICHE PRODOTTO

Tenuta: IP 66 IK 8
Cassa: in Aisi 304 Sp 12/10 Scotch Brite
Porta: in Aisi 304 Sp 12/10 Scotch Brite
Piastra: in Fezn Sp 20/10
Guarnizione: siliconica Range temperatura -60° + 200 °
Fissaggi: posteriori boccole M5

SU RICHIESTA

Dimensioni: diverse dal nostro standard
Forature: possibilità di eseguire forature
Materiale: Aisi 316 L
Spessori: sino allo Sp 20 /10
Certificazione ULus Type Nema 1-4-4x-12-5

PRODUCT FEATURES

Degree of protection: IP 66 IK 8
Box: in Aisi 304 Sp 12/10 Scotch Brite
Door: in Aisi 304 Sp 12/10 Scotch Brite
Anchor plate: in Fezn Sp 20/10
Gasket: silicone -60° + 200 ° temperature range
Fixing: rear bushings M5

ON REQUEST

Dimensions: different from our standard
Holes: possibility to drill specific holes
Material: Aisi 316 L
Thickness: up to thickness Sp 20/10 on request
Certification ULus Type Nema 1-4-4x-12-5

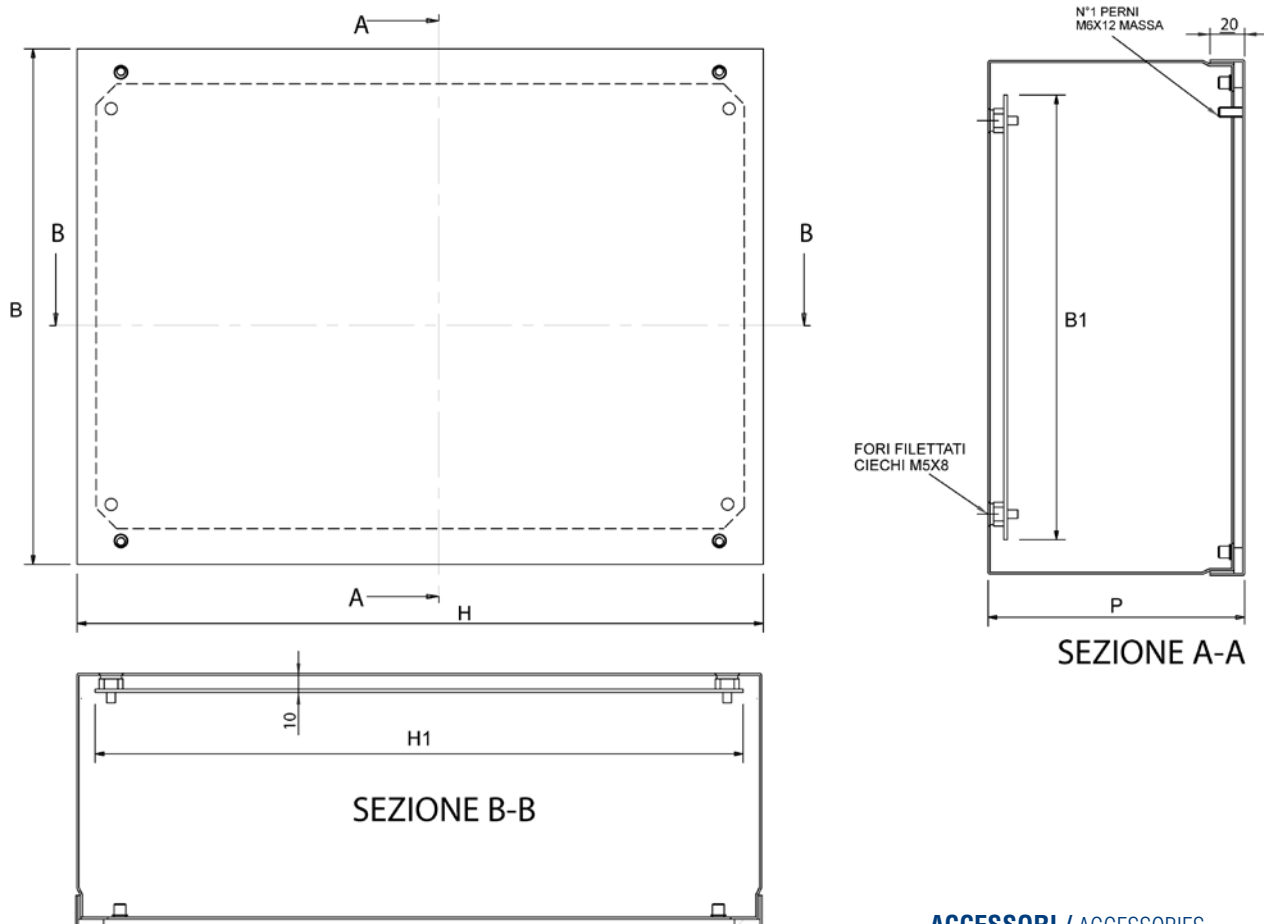
PRODUZIONE DI CARPENTERIE PER QUADRI ELETTRICI IN ACCIAIO INOSSIDABILE / PRODUCTION OF STEEL STAINLESS STEEL

SI REALIZZANO ANCHE MISURE A RICHIESTA.
PER MAGGIORI INFORMAZIONI: info@bolinox.it



TYPE NEMA 1-4-4x-12-5

Su richiesta
On request



ACCESSORI / ACCESSORIES

Staffe fissaggio a muro serie SDB-P

* I dati tecnici possono subire variazioni senza preavviso
* Technical data may vary without forewarning

MODELLO	DIMENSIONI			PO	PO-FORI	PIASTRA FEZN	DIMENSIONI	
	B	H	P				B1	H1
SDB-101010	100	100	100	PO-SDB-1010	PO-SDB-1010-1			
SDB-101810	100	180	100	PO-SDB-1018	PO-SDB-1018-2	PI-SDB-1018	60	159
SDB-102410	100	240	100	PO-SDB-1024	PO-SDB-1024-3	PI-SDB-1024	60	219
SDB-151510	150	150	100	PO-SDB-1515		PI-SDB-1515	110	129
SDB-181810	180	180	100	PO-SDB-1818	PO-SDB-1818-4	PI-SDB-1818	140	159
SDB-182410	180	240	100	PO-SDB-1824	PO-SDB-1824-6	PI-SDB-1824	140	219
SDB-242410	240	240	100	PO-SDB-2424	PO-SDB-2424-9	PI-SDB-2424	200	219
SDB-243010	240	300	100	PO-SDB-2430	PO-SDB-2430-12	PI-SDB-2430	200	279
SDB-303010	300	300	100	PO-SDB-3030	PO-SDB-3030-16	PI-SDB-3030	260	279
SDB-242410	240	240	120	PO-SDB-2424	PO-SDB-2424-9	PI-SDB-2424	200	219
SDB-243012	240	300	120	PO-SDB-2430	PO-SDB-2430-12	PI-SDB-2430	200	279
SDB-303012	300	300	120	PO-SDB-3030	PO-SDB-3030-16	PI-SDB-3030	260	279
SDB-243015	240	300	150	PO-SDB-2430	PO-SDB-2430-12	PI-SDB-2430	200	279
SDB-303015	300	300	150	PO-SDB-3030	PO-SDB-3030-16	PI-SDB-3030	260	279

ACCESSORI
ACCESSORIES



PRODUZIONE DI CARPENTERIE PER QUADRI ELETTRICI IN ACCIAIO INOSSIDABILE / PRODUCTION OF STEEL STAINLESS STEEL



SERIE QCXB

CARATTERISTICHE PRODOTTO

Tenuta : IP 66 IK10
Cassa : in Aisi 304 Sp 12/10 Scotch Brite
Porta : in Aisi 304 Sp 15/10 Scotch Brite con guarnizione siliconica
range temperatura. -60 + 200 °
Serrature : in zama cromata impronta con doppia aletta 3mm
Fissaggi : posteriori boccole M6
Piastra : in Fezn Sp 20/10

SU RICHIESTA

Dimensioni : Diverse dal ns standard
Forature : possibilità di eseguire forature
Materiale : Aisi 316 L
Spessori : sino allo Sp 20/10 su richiesta
Certificazione ULus Type Nema 1-4-4x-12-5

PRODUCT FEATURES

Degree of protection: IP 66 IK10
Box: in Aisi 304 Sp 12/10 Scotch Brite
Door: in Aisi 304 Sp 15/10 Scotch Brite with silicone gasket.
-60 + 200 ° temperature range
Locks: in chrome-plated zamak footprint with 3mm double flap
Fixing: rear bushings M6
Anchor plate: in Fezn Sp 20/10

ON REQUEST

Dimensions: different from our standard
Holes: possibility to drill specific holes
Material: Aisi 316 L
Thickness: up to thickness Sp 20/10 on request
Certification ULus Type Nema 1-4-4x-12-5

PRODUZIONE DI CARPENTERIE PER QUADRI ELETTRICI IN ACCIAIO INOSSIDABILE / PRODUCTION OF STEEL STAINLESS STEEL

SERIE QCXB

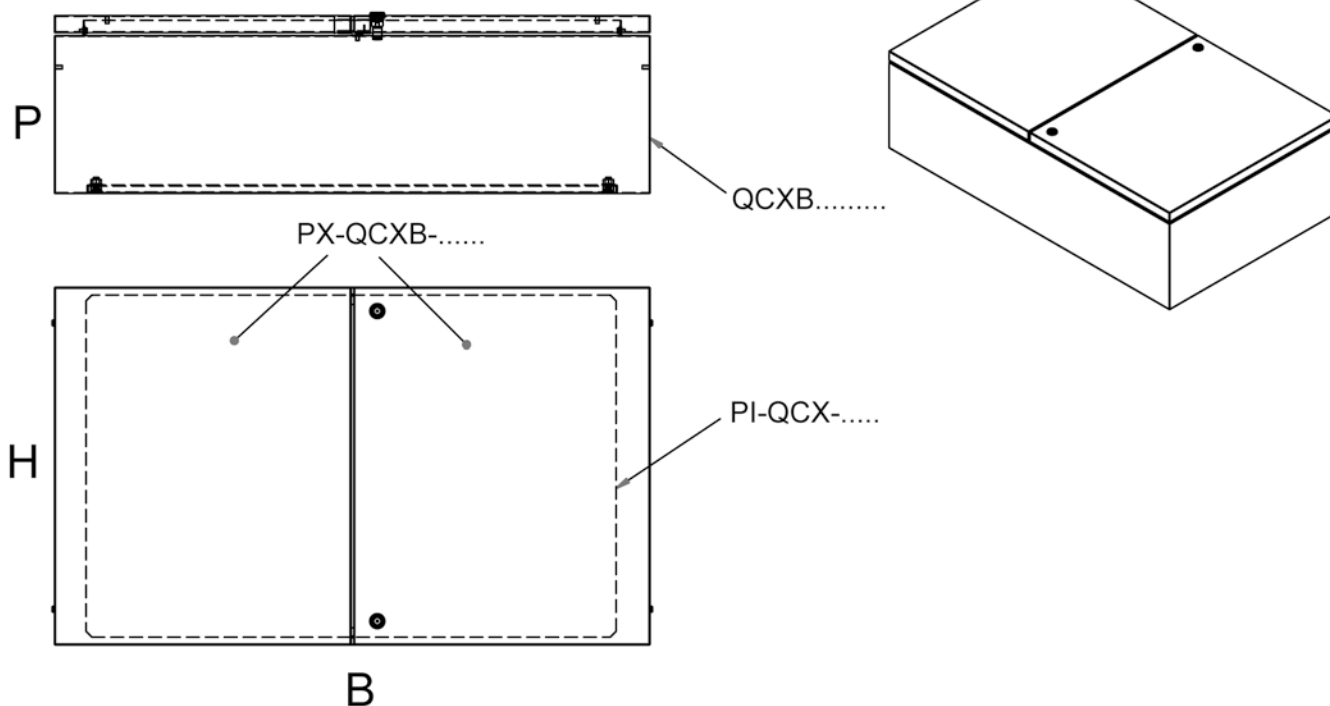
QUADRI COMPATTI CON PORTE A BATTUTA
COMPACT CONTROL BOARDS WITH TWO DOORS

SI REALIZZANO ANCHE MISURE A RICHIESTA.
PER MAGGIORI INFORMAZIONI: info@bolinox.it



TYPE
NEMA 1-4-4x-12-5

Su richiesta
On request



ACCESSORI / ACCESSORIES

Staffe fissaggio a muro serie QCB - Serrature - Tasca portaschemi - filtri e cuffie - ventilatori - Tetti

*I dati tecnici possono subire variazioni senza preavviso
* Technical data may variation without forewarning

STRUTTURA	DIMENSIONI			PORTE	BOX	CERNIERE	PIASTRA FEZN	DIMENSIONI	
	B	H	P					B1	H1
QCXB806030	800	600	300	PX-QCXB-8060	2	2	PI-QCXB-8060	690	574
QCXB808030	800	800	300	PX-QCXB-8080	2	3	PI-QCXB-8080	690	774
QCXB1006030	1000	600	300	PX-QCXB-10060	2	2	PI-QCXB-10060	890	574
QCXB1008030	1000	800	300	PX-QCXB-10080	2	3	PI-QCXB-10080	890	774
QCXB1206030	1200	600	300	PX-QCXB-12060	2	2	PI-QCXB-12060	1090	574
QCXB1208030	1200	800	300	PX-QCXB-12080	2	3	PI-QCXB-12080	1090	774
QCXB1406030	1400	600	300	PX-QCXB-14060	2	2	PI-QCXB-14080	1290	574
QCXB1408030	1400	800	300	PX-QCXB-14080	2	3	PI-QCXB-14080	1290	774

ACCESSORI
ACCESSORIES



PRODUZIONE DI CARPENTERIE PER QUADRI ELETTRICI IN ACCIAIO INOSSIDABILE / PRODUCTION OF STEEL STAINLESS STEEL



Tel. +39 02 98241282 r.a.
E-mail: info@bolinox.it
P.iva 02238630152

STABILIMENTO
ESTABLISHMENT
Via Monte Nero, 23/25
20098 San Giuliano Milanese (MI)

MAGAZZINO & UFFICI
WAREHOUSE & OFFICES
Via Marcora, 1/3
20097 San Donato Milanese (MI)



SERIE QCPB

CARATTERISTICHE PRODOTTO

Tenuta : IP 66 IK10
Cassa : in Aisi 304 Sp 12/10 Scotch Brite
Porta : in Aisi 304 Sp 15/10 Scotch Brite con guarnizione siliconica
range temperatura. -60 + 200 °
Serrature : in zama cromata impronta con doppia aletta 3mm
Maniglia

SU RICHIESTA

Dimensioni : Diverse dal ns standard
Forature : possibilità di eseguire forature
Materiale : Aisi 316 L
Spessori : sino allo Sp 20/10 su richiesta
Piastra : in Fezn 20/10
Certificazione ULus Type Nema 1-4-4x-12-5

PRODUCT FEATURES

Degree of protection: IP 66 IK10
Box: in Aisi 304 Sp 12/10 Scotch Brite
Door: in Aisi 304 Sp 15/10 Scotch Brite with silicone gasket.
-60 + 200 ° temperature range
Locks: in chrome-plated zamak with double flap 3mm
Handle

ON REQUEST

Dimensions: different from our standard
Holes: possibility to drill specific holes
Material: Aisi 316 L
Thickness: up to thickness Sp 20/10 on request
Anchor plate: in Fezn 20/10
Certification ULus Type Nema 1-4-4x-12-5

PRODUZIONE DI CARPENTERIE PER QUADRI ELETTRICI IN ACCIAIO INOSSIDABILE / PRODUCTION OF STEEL STAINLESS STEEL

SERIE QCPB

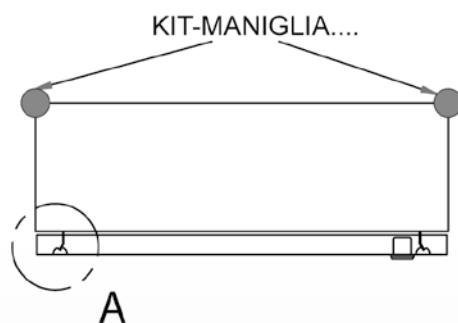
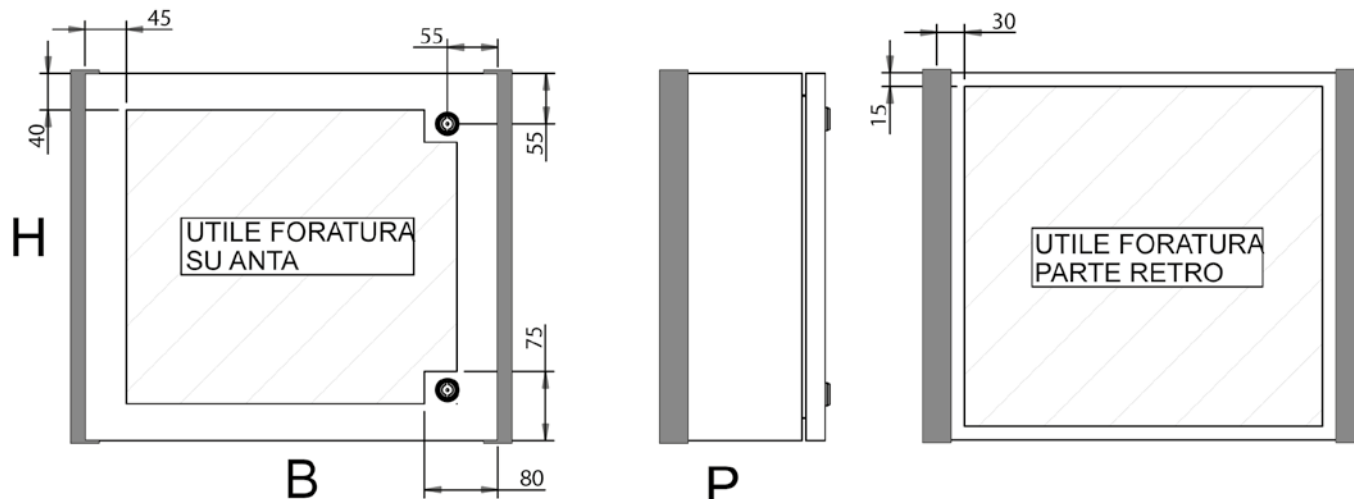
QUADRI COMPATTI
COMPACT CONTROL BOARDS

SI REALIZZANO ANCHE MISURE A RICHIESTA.
PER MAGGIORI INFORMAZIONI: info@bolinox.it



TYPE
NEMA 1-4-4x-12-5

Su richiesta
On request

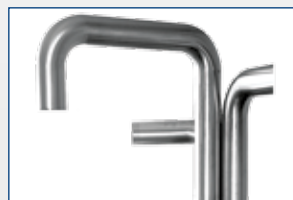


*I dati tecnici possono subire variazioni senza preavviso
* Technical data may variation without forewarning

ACCESSORI / ACCESSORIES
Giunto girevole - Serrature - Bracci - Maniglie Angolari

STRUTTURA	DIMENSIONI			MANIGLIA
	B	H	P	
QCPB353016	350	300	165	KIT-MANIGLIA-300
QCPB404016	400	400	165	KIT-MANIGLIA-400
QCPB454016	450	400	165	KIT-MANIGLIA-400
QCPB505016	500	500	165	KIT-MANIGLIA-500

ACCESSORI
ACCESSORIES



PRODUZIONE DI CARPENTERIE PER QUADRI ELETTRICI IN ACCIAIO INOSSIDABILE / PRODUCTION OF STEEL STAINLESS STEEL



Tel. +39 02 98241282 r.a.
E-mail: info@bolinox.it
P.iva 02238630152

**STABILIMENTO
ESTABLISHMENT**
Via Monte Nero, 23/25
20098 San Giuliano Milanese (MI)

**MAGAZZINO & UFFICI
WAREHOUSE & OFFICES**
Via Marcora, 1/3
20097 San Donato Milanese (MI)



SERIE QCLB

CARATTERISTICHE PRODOTTO

Tenuta : IP 66 IK10
Struttura : in Aisi 304 Sp 15/10 Scotch Brite
Porte : in Aisi 304 Sp 15/10 Scotch Brite con guarnizione siliconica range temperatura. -60 + 200 °
Pannello Posteriore: in Aisi 304 Sp 15/10 Scotch Brite con guarnizione siliconica range temperatura. -60 + 200 °
Serrature : in zama cromata impronta con doppia aletta 3mm
Piastra : in Fezn Sp 20/10

SU RICHIESTA

Dimensioni : Diverse dal ns standard
Forature : possibilità di eseguire forature
Materiale : Aisi 316 L
Spessori : sino allo Sp 20/10 su richiesta
Zoccoli e Piedi Regolabili
Pistoncini
Certificazione ULus Type Nema 1-4-4x-12-5

PRODUCT FEATURES

Degree of protection: IP 66 IK10
Structure: in Aisi 304 Sp 15/10 Scotch Brite
Door: in Aisi 304 Sp 15/10 Scotch Brite with silicone gasket.
-60 + 200 ° temperature range
Back pannel: in Aisi 304 Sp 15/10 Scotch Brite with silicone gasket.
-60 + 200 ° temperature range
Locks: in chrome-plated zamak footprint with 3mm double flap
Anchor plate: in Fezn Sp 20/10

ON REQUEST

Dimensions: different from our standard
Holes: possibility to drill specific holes
Material: Aisi 316 L
Thickness: up to thickness Sp 20/10 on request
Adjustable base and feet
Pistons
Certification ULus Type Nema 1-4-4x-12-5

PRODUZIONE DI CARPENTERIE PER QUADRI ELETTRICI IN ACCIAIO INOSSIDABILE / PRODUCTION OF STEEL STAINLESS STEEL

SERIE QCLB

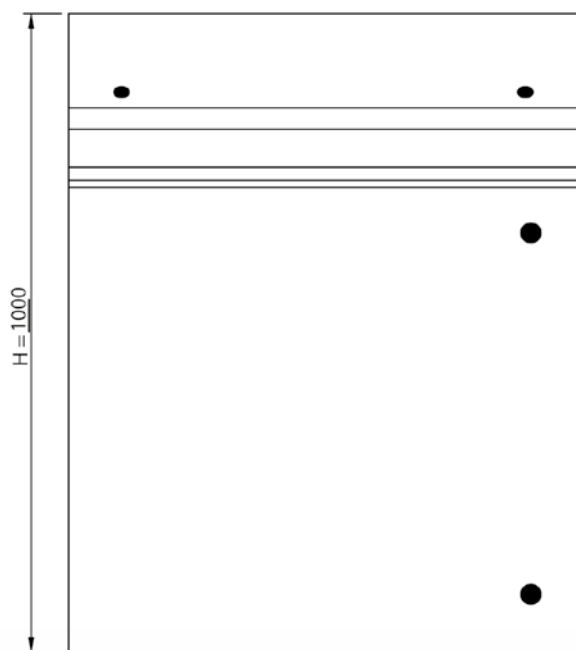
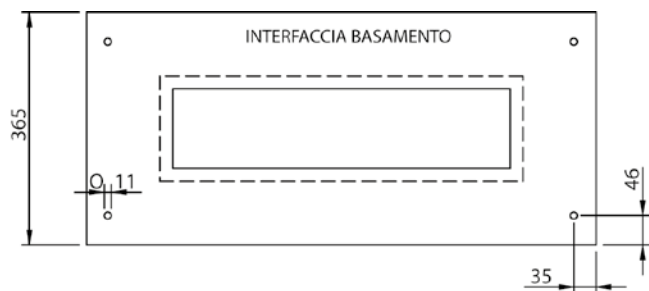
QUADRI A LEGGIO
READING DESK CONTROL BOARD

SI REALIZZANO ANCHE MISURE A RICHIESTA.
PER MAGGIORI INFORMAZIONI: info@bolinox.it

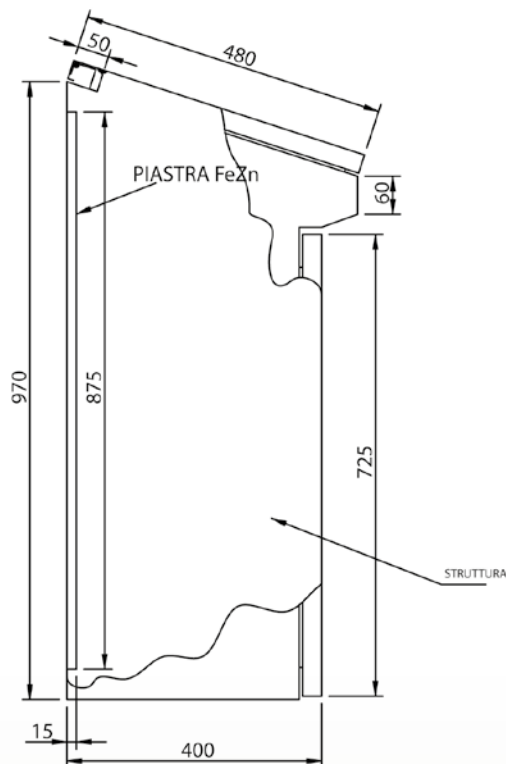


TYPE
NEMA 1-4-4x-12-5

Su richiesta
On request



B



ACCESSORI / ACCESSORIES

Zoccoli - Serrature - Tasca portascemi - filtri e cuffie - ventilatori -
Passaggi Cavi - Piedi e Ruote - Molle a Gas

*I dati tecnici possono subire variazioni senza preavviso
* Technical data may variation without forewarning

CODICE	DIMENSIONI			PORTE N°	DIMENSIONI PIASTRA FEZN	
	B	H	P			
QCLB6010040	600	1000	400	1	538	875
QCLB8010040	800	1000	400	1	738	875
QCLB10010040	1000	1000	400	1	938	875
QCLXB12010040	1200	1000	400	2	1138	875
QCLXB16010040	1600	1000	400	2	1538	875

ACCESSORI
ACCESSORIES



PRODUZIONE DI CARPENTERIE PER QUADRI ELETTRICI IN ACCIAIO INOSSIDABILE / PRODUCTION OF STEEL STAINLESS STEEL



Tel. +39 02 98241282 r.a.
E-mail: info@bolinox.it
P.iva 02238630152

STABILIMENTO
ESTABLISHMENT
Via Monte Nero, 23/25
20098 San Giuliano Milanese (MI)

MAGAZZINO & UFFICI
WAREHOUSE & OFFICES
Via Marcora, 1/3
20097 San Donato Milanese (MI)



SERIE QCLAB

CARATTERISTICHE PRODOTTO

Tenuta : IP 66 IK10
Struttura : in Aisi 304 Sp 15/10 Scotch Brite
Porte : in Aisi 304 Sp 15/10 Scotch Brite con guarnizione siliconica range temperatura. -60 + 200 °
Pannello Posteriore: in Aisi 304 Sp 15/10 Scotch Brite con guarnizione siliconica range temperatura. -60+200 °
Serrature : in zama cromata impronta con doppia aletta 3mm
Piastra : in Fezn Sp 20/10

SU RICHIESTA

Dimensioni : Diverse dal ns standard
Forature : possibilità di eseguire forature
Materiale : Aisi 316 L
Spessori : sino allo Sp 20/10 su richiesta
Zoccoli e Piedi regolabili
Pistoncini
Certificazione ULus Type Nema 1-4-4x-12-5

PRODUCT FEATURES

Degree of protection: IP 66 IK10
Structure: in Aisi 304 Sp 15/10 Scotch Brite
Door: in Aisi 304 Sp 15/10 Scotch Brite with silicone gasket.
-60 + 200 ° temperature range
Back pannel: in Aisi 304 Sp 15/10 Scotch Brite with silicone gasket.
-60 + 200 ° temperature range
Locks: in chrome-plated zamak footprint with 3mm double flap
Anchor plate: in Fezn Sp 20/10

ON REQUEST

Dimensions: different from our standard
Holes: possibility to drill specific holes
Material: Aisi 316 L
Thickness: up to thickness Sp 20/10 on request
Base and feet adjustable
Pistons
Certification ULus Type Nema 1-4-4x-12-5

PRODUZIONE DI CARPENTERIE PER QUADRI ELETTRICI IN ACCIAIO INOSSIDABILE / PRODUCTION OF STEEL STAINLESS STEEL

SERIE QCLAB

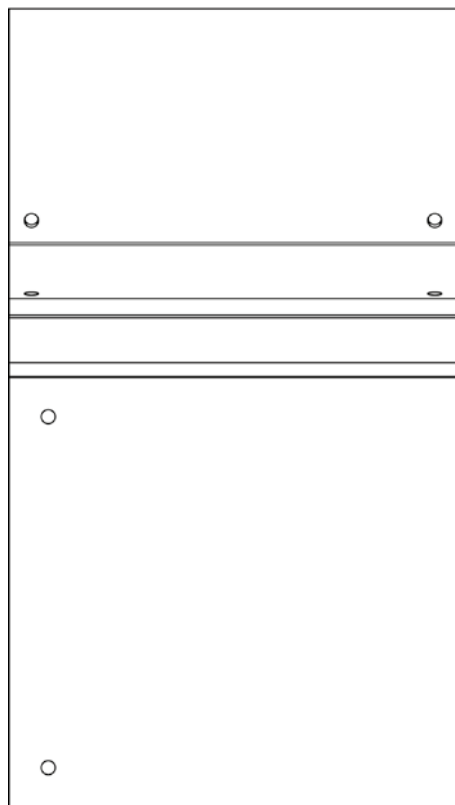
QUADRI A LEGGIO
READING DESK CONTROL BOARD

SI REALIZZANO ANCHE MISURE A RICHIESTA.
PER MAGGIORI INFORMAZIONI: info@bolinox.it

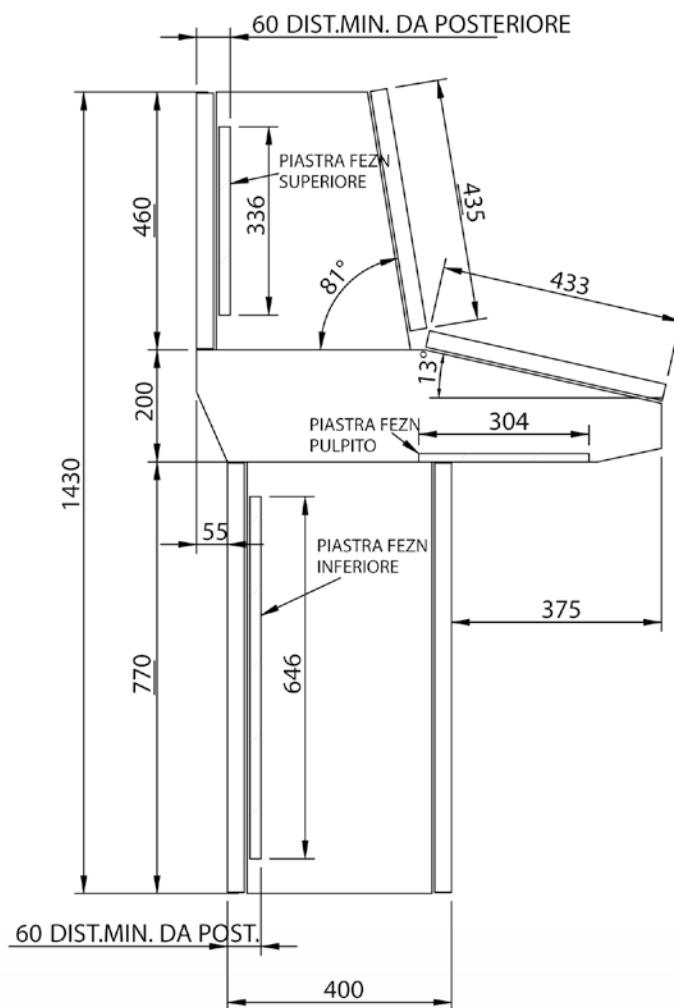


TYPE
NEMA 1-4-4x-12-5

Su richiesta
On request



B



ACCESSORI / ACCESSORIES

Zoccoli - Serrature - Tasca portaschemi - filtri e cuffie - ventilatori - Passaggi Cavi - Piedi e Ruote - Molle a Gas

*I dati tecnici possono subire variazioni senza preavviso
* Technical data may variation without forewarning

CODICE	DIMENSIONI			PORTE N°	DIMENSIONI PIASTRA FEZN INF		DIMENSIONI PIASTRA FEZN SUP		DIMENSIONI PIASTRA FEZN PULPITO	
	B	H	P							
QCLAB6010040	600	1430	400	1	488	646	488	336	480	304
QCLAB8010040	800	1430	400	1	688	646	688	336	680	304
QCLAB10010040	1000	1430	400	1	888	646	888	336	880	304
QCLAXB12010040	1200	1430	400	2	1088	646	1088	336	1080	304
QCLAXB16010040	1600	1430	400	2	1488	646	1488	336	1480	304

ACCESSORI
ACCESSORIES



PRODUZIONE DI CARPENTERIE PER QUADRI ELETTRICI IN ACCIAIO INOSSIDABILE / PRODUCTION OF STEEL STAINLESS STEEL



Tel. +39 02 98241282 r.a.
E-mail: info@bolinox.it
P.iva 02238630152

STABILIMENTO
ESTABLISHMENT
Via Monte Nero, 23/25
20098 San Giuliano Milanese (MI)

MAGAZZINO & UFFICI
WAREHOUSE & OFFICES
Via Marcora, 1/3
20097 San Donato Milanese (MI)



SERIE QCBT

CARATTERISTICHE PRODOTTO

Tenuta : IP 66 IK10
Cassa : in Aisi 304 Sp 12/10 Scotch Brite
Porta : in Aisi 304 Sp 15/10 Scotch Brite con guarnizione siliconica
range temperatura. -60 + 200 °
Serrature : in zama cromata impronta con doppia aletta 3mm
Fissaggi : posteriori boccole M6
Piastra : in Fezn Sp 20/10

SU RICHIESTA

Dimensioni : Diverse dal ns standard
Forature : possibilità di eseguire forature
Materiale : Aisi 316 L
Spessori : sino allo Sp 20/10 su richiesta
Certificazione ULus Type Nema 1-4-4x-12-5

PRODUCT FEATURES

Degree of protection: IP 66 IK10
Box: in Aisi 304 Sp 12/10 Scotch Brite
Door: in Aisi 304 Sp 15/10 Scotch Brite with silicone gasket.
-60 + 200 ° temperature range
Locks: in chrome-plated zamak footprint with 3mm double flap
Fixing: rear bushings M6
Anchor plate: in Fezn Sp 20/10

ON REQUEST

Dimensions: different from our standard
Holes: possibility to drill specific holes
Material: Aisi 316 L
Thickness: up to thickness Sp 20/10 on request
Certification ULus Type Nema 1-4-4x-12-5

PRODUZIONE DI CARPENTERIE PER QUADRI ELETTRICI IN ACCIAIO INOSSIDABILE / PRODUCTION OF STEEL STAINLESS STEEL

SERIE QCBT

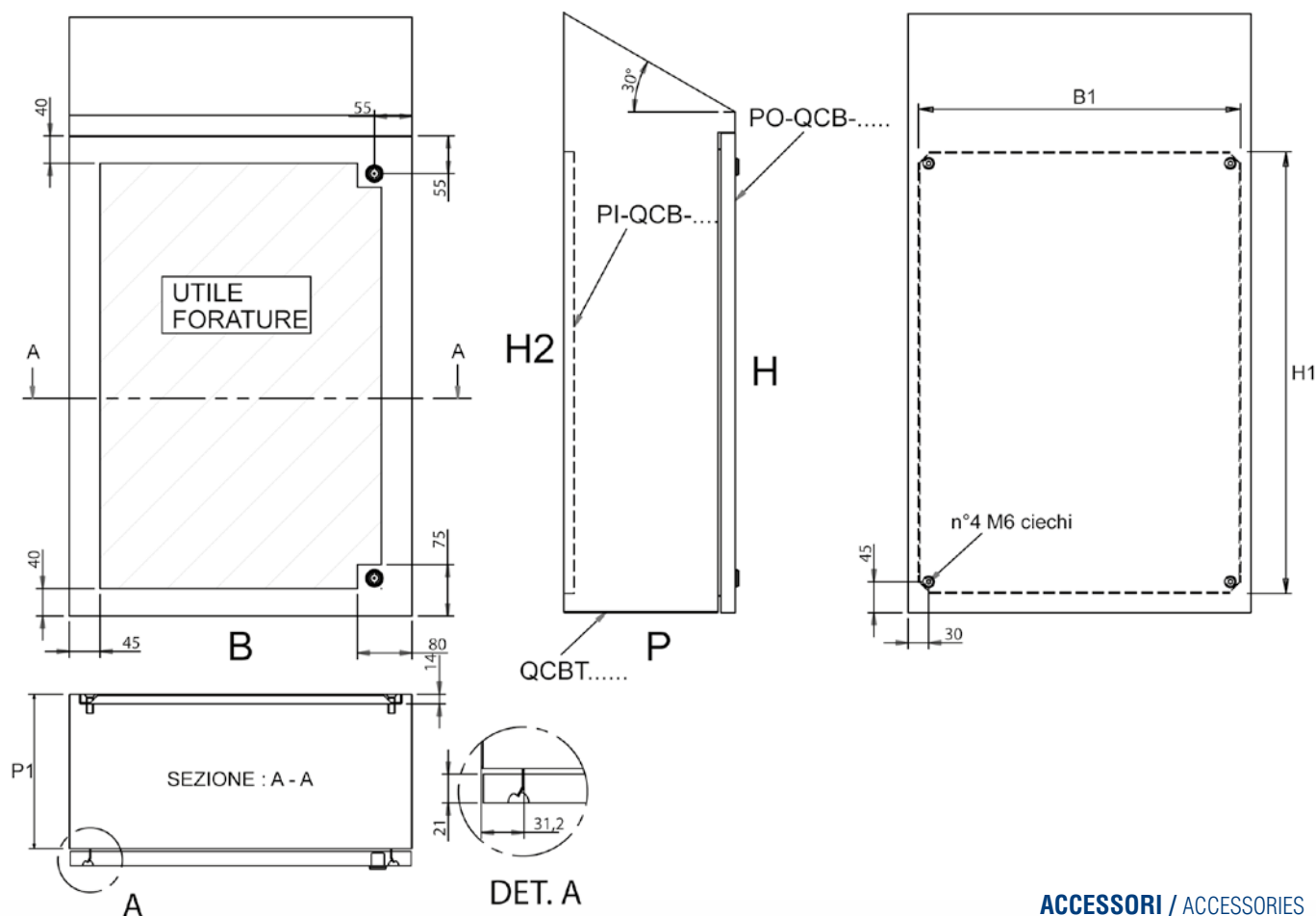
QUADRI COMPATTI
COMPACT CONTROL BOARDS

SI REALIZZANO ANCHE MISURE A RICHIESTA.
PER MAGGIORI INFORMAZIONI: info@bolinox.it



TYPE
NEMA 1-4-4x-12-5

Su richiesta
On request



ACCESSORI / ACCESSORIES

Staffe fissaggio a muro serie QCB - Serrature - Kit pannelli modulari
serie QCB - Tasca portaschemi - filtri e cuffie - ventilatori - Tetti

* I dati tecnici possono subire variazioni senza preavviso
* Technical data may vary without forwarnig

CODICE CASSA	DIMENSIONI				CODICE PORTA CIECA	SERRATURE	CERNIERE	PIASTRA FEZN	DIMENSIONI	
	B	H	H2	P					B1	H1
QCBT203015	200	300	415	150	PO-QCB-2030	1	2	PI-QCB-2030	170	244
QCBT304520	300	450	594	200	PO-QCB-3045	2	2	PI-QCB-3045	270	394
QCBT406025	400	600	773	250	PO-QCB-4060	2	2	PI-QCB-4060	370	544
QCBT456025	450	600	773	250	PO-QCB-4560	2	2	PI-QCB-4560	420	544
QCBT507030	500	700	902	300	PO-QCB-5070	2	2	PI-QCB-5070	470	644
QCBT608030	600	800	1002	300	PO-QCB-6080	2	3	PI-QCB-6080	570	744
QCBT808030	800	800	1002	300	PO-QCB-8080	2	2	PI-QCB-8080	770	744
QCBT8010030	800	1000	1202	300	PO-QCB-80100	3	3	PI-QCB-80100	770	944
QCBT8012030	800	1200	1402	300	PO-QCB-80120	3	3	PI-QCB-80120	770	1144

ACCESSORI
ACCESSORIES



PRODUZIONE DI CARPENTERIE PER QUADRI ELETTRICI IN ACCIAIO INOSSIDABILE / PRODUCTION OF STEEL STAINLESS STEEL



Tel. +39 02 98241282 r.a.
E-mail: info@bolinox.it
P.iva 02238630152

STABILIMENTO
ESTABLISHMENT
Via Monte Nero, 23/25
20098 San Giuliano Milanese (MI)

MAGAZZINO & UFFICI
WAREHOUSE & OFFICES
Via Marcora, 1/3
20097 San Donato Milanese (MI)



SERIE QCB

CARATTERISTICHE PRODOTTO

Tenuta : IP 66 IK10
Cassa : in Aisi 304 Sp 12/10 Scotch Brite
Porta : in Aisi 304 Sp 15/10 Scotch Brite con guarnizione siliconica
range temperatura. -60 + 200 °
Serrature : in zama cromata impronta con doppia aletta 3mm
Fissaggi : posteriori boccole M6
Piastra : in Fezn Sp 20/10

SU RICHIESTA

Dimensioni : Diverse dal ns standard
Forature : possibilità di eseguire forature
Materiale : Aisi 316 L
Spessori : sino allo Sp 20/10 su richiesta
Certificazione ULus Type Nema 1-4-4x-12-5

PRODUCT FEATURES

Degree of protection: IP 66 IK10
Box: in Aisi 304 Sp 12/10 Scotch Brite
Door: in Aisi 304 Sp 15/10 Scotch Brite with silicone gasket.
-60 + 200 ° temperature range
Locks: in chrome-plated zamak footprint with 3mm double flap
Fixing: rear bushings M6
Anchor plate: in Fezn Sp 20/10

ON REQUEST

Dimensions: different from our standard
Holes: possibility to drill specific holes
Material: Aisi 316 L
Thickness: up to thickness Sp 20/10 on request
Certification ULus Type Nema 1-4-4x-12-5

PRODUZIONE DI CARPENTERIE PER QUADRI ELETTRICI IN ACCIAIO INOSSIDABILE / PRODUCTION OF STEEL STAINLESS STEEL

SERIE QCB

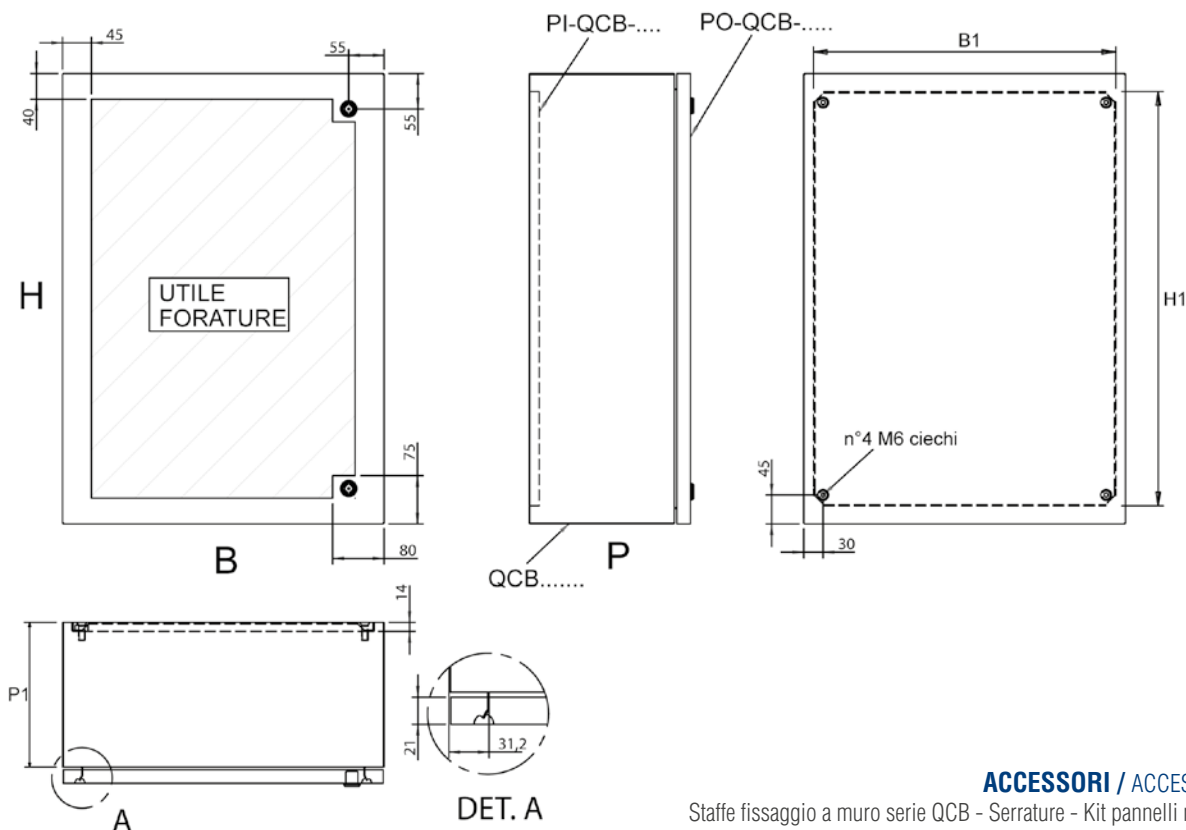
QUADRI COMPATTI
COMPACT CONTROL BOARDS

SI REALIZZANO ANCHE MISURE A RICHIESTA.
PER MAGGIORI INFORMAZIONI: info@bolinox.it



TYPE
NEMA 1-4-4x-12-5

Su richiesta
On request



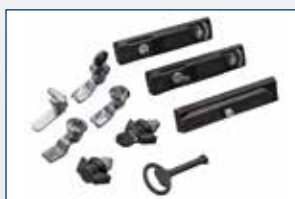
ACCESSORI / ACCESSORIES

Staffe fissaggio a muro serie QCB - Serrature - Kit pannelli modulari serie QCB - Tasca portaschemi - filtri e cuffie - ventilatori - Tetti

STRUTTURA	DIMENSIONI			PORTA CIECA	BOX	CERNIERE	PIASTRA FEZN	DIMENSIONI	
	B	H	P					B1	H1
QCB203015	200	300	150	PO-QCB-2030	1	2	PI-QCB-2030	170	244
QCB303020	300	300	200	PO-QCB-3030	1	2	PI-QCB-3030	270	244
QCB304520	300	450	200	PO-QCB-3045	2	2	PI-QCB-3045	270	394
QCB404020	400	400	200	PO-QCB-4040	2	2	PI-QCB-4040	370	344
QCB405025	400	500	250	PO-QCB-4050	2	2	PI-QCB-4050	370	444
QCB406025	400	600	250	PO-QCB-4060	2	2	PI-QCB-4060	370	544
QCB454525	450	450	250	PO-QCB-4545	2	2	PI-QCB-4545	420	394
QCB456025	450	600	250	PO-QCB-4560	2	2	PI-QCB-4560	420	544
QCB507025	500	700	250	PO-QCB-5070	2	2	PI-QCB-5070	470	644
QCB604525	600	450	250	PO-QCB-6045	2	2	PI-QCB-6045	570	394
QCB606025	600	600	250	PO-QCB-6060	2	2	PI-QCB-6060	570	544
QCB608030	600	800	300	PO-QCB-6080	2	2	PI-QCB-6080	570	744
QCB6010030	600	1000	300	PO-QCB-60100	3	3	PI-QCB-60100	570	944
QCB6012030	600	1200	300	PO-QCB-60120	3	3	PI-QCB-60120	570	1144
QCB808030	800	800	300	PO-QCB-8080	2	2	PI-QCB-8080	770	744
QCB8010030	800	1000	300	PO-QCB-80100	3	3	PI-QCB-80100	770	944
QCB8012030	800	1200	300	PO-QCB-80120	3	3	PI-QCB-80120	770	1144

* I dati tecnici possono subire variazioni senza preavviso
* Technical data may vary without forewarning

ACCESSORI
ACCESSORIES



PRODUZIONE DI CARPENTERIE PER QUADRI ELETTRICI IN ACCIAIO INOSSIDABILE / PRODUCTION OF STEEL STAINLESS STEEL



Tel. +39 02 98241282 r.a.
E-mail: info@bolinox.it
P.iva 02238630152

STABILIMENTO
ESTABLISHMENT
Via Monte Nero, 23/25
20098 San Giuliano Milanese (MI)

MAGAZZINO & UFFICI
WAREHOUSE & OFFICES
Via Marcora, 1/3
20097 San Donato Milanese (MI)



SERIE QCB-VC

CARATTERISTICHE PRODOTTO

Tenuta : IP 66 IK10
Cassa : in Aisi 304 Sp 12/10 Scotch Brite
Porta : in Aisi 304 Sp 15/10 Scotch Brite con guarnizione siliconica
range temperatura. -60 + 200 °
Vetro: multistrato antisfondamento 3+3 mm
Controporta : in Aisi 304 Sp 15/10 Scotch Brite
Serrature : in zama cromata impronta con doppia aletta 3mm
Fissaggi : posteriori boccole M6
Piastra : in Fezn Sp 20/10

SU RICHIESTA

Dimensioni : Diverse dal ns standard
Forature : possibilità di eseguire forature
Materiale : Aisi 316 L
Spessori : sino allo Sp 20/10 su richiesta
Certificazione ULus Type Nema 1-4-4x-12-5

PRODUCT FEATURES

Degree of protection: IP 66 IK10
Box: in Aisi 304 Sp 12/10 Scotch Brite
Door: in Aisi 304 Sp 15/10 Scotch Brite with silicone gasket.
-60 + 200 ° temperature range
Glass: 3+3 mm multilayer shatterproof
Storm door: in Aisi 304 Sp 15/10 Scotch Brite
Locks: in chrome-plated zamak footprint with 3mm double flap
Fixing: rear bushings M6
Anchor plate: in Fezn Sp 20/10

ON REQUEST

Dimensions: different from our standard
Holes: possibility to drill specific holes
Material: Aisi 316 L
Thickness: up to thickness Sp 20/10 on request
Certification ULus Type Nema 1-4-4x-12-5

PRODUZIONE DI CARPENTERIE PER QUADRI ELETTRICI IN ACCIAIO INOSSIDABILE / PRODUCTION OF STEEL STAINLESS STEEL

SERIE QCB-VC

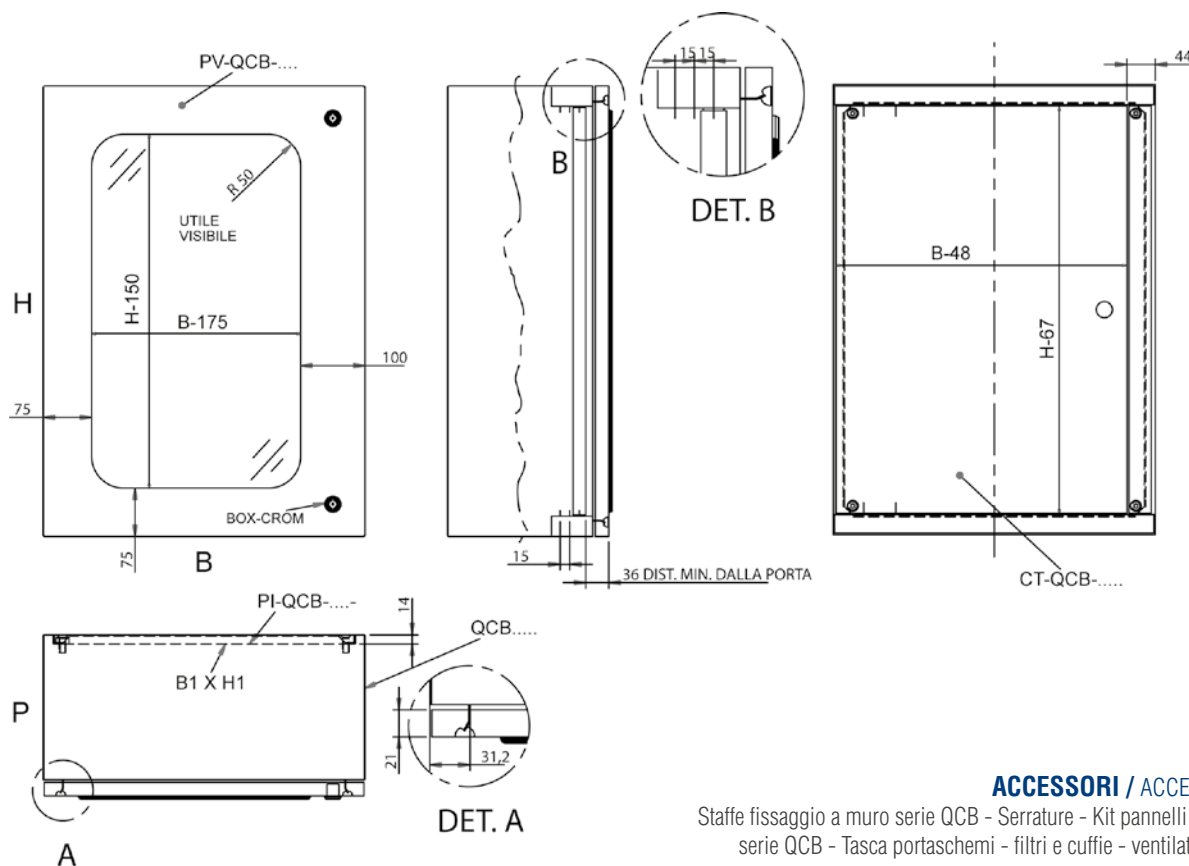
QUADRI COMPATTI CON VETRO E CONTROPORTA
COMPACT CONTROL BOARDS WITH GLASS AND INSIDE-DOOR

SI REALIZZANO ANCHE MISURE A RICHIESTA.
PER MAGGIORI INFORMAZIONI: info@bolinox.it



TYPE NEMA 1-4-4x-12-5

Su richiesta
On request



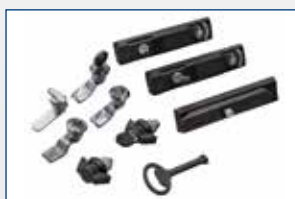
ACCESSORI / ACCESSORIES

Staffe fissaggio a muro serie QCB - Serrature - Kit pannelli modulari
serie QCB - Tasca portaschemi - filtri e cuffie - ventilatori - Tetti

STRUTTURA	DIMENSIONI			PORTA VETRO	BOX	CERNIERE	PIASTRA FEZN	DIMENSIONI		CONTROPORTA
	B	H	P					B1	H1	
QCB203015	200	300	150	PV-QCB-2030	1	2	PI-QCB-2030	170	244	CT-QCB-2030
QCB303020	300	300	200	PV-QCB-3030	1	2	PI-QCB-3030	270	244	CT-QCB-3030
QCB304520	300	450	200	PV-QCB-3045	2	2	PI-QCB-3045	270	394	CT-QCB-3045
QCB404020	400	400	200	PV-QCB-4040	2	2	PI-QCB-4040	370	344	CT-QCB-4040
QCB405025	400	500	250	PV-QCB-4050	2	2	PI-QCB-4050	370	444	CT-QCB-4050
QCB406025	400	600	250	PV-QCB-4060	2	2	PI-QCB-4060	370	544	CT-QCB-4060
QCB454525	450	450	250	PV-QCB-4545	2	2	PI-QCB-4545	420	394	CT-QCB-4545
QCB456025	450	600	250	PV-QCB-4560	2	2	PI-QCB-4560	420	544	CT-QCB-4560
QCB507025	500	700	250	PV-QCB-5070	2	2	PI-QCB-5070	470	644	CT-QCB-5070
QCB604525	600	450	250	PV-QCB-6045	2	2	PI-QCB-6045	570	394	CT-QCB-6045
QCB606025	600	600	250	PV-QCB-6060	2	2	PI-QCB-6060	570	544	CT-QCB-6060
QCB608030	600	800	300	PV-QCB-6080	2	2	PI-QCB-6080	570	744	CT-QCB-6080
QCB6010030	600	1000	300	PV-QCB-60100	3	3	PI-QCB-60100	570	944	CT-QCB-60100
QCB6012030	600	1200	300	PV-QCB-60120	3	3	PI-QCB-60120	570	1144	CT-QCB-60120
QCB808030	800	800	300	PV-QCB-8080	2	2	PI-QCB-8080	770	744	CT-QCB-8080
QCB8010030	800	1000	300	PV-QCB-80100	3	3	PI-QCB-80100	770	944	CT-QCB-80100
QCB8012030	800	1200	300	PV-QCB-80120	3	3	PI-QCB-80120	770	1144	CT-QCB-80120

* I dati tecnici possono subire variazioni senza preavviso
* Technical data may vary without forewarning

ACCESSORI
ACCESSORIES



PRODUZIONE DI CARPENTERIE PER QUADRI ELETTRICI IN ACCIAIO INOSSIDABILE / PRODUCTION OF STEEL STAINLESS STEEL



Tel. +39 02 98241282 r.a.
E-mail: info@bolinox.it
P.iva 02238630152

STABILIMENTO
ESTABLISHMENT
Via Monte Nero, 23/25
20098 San Giuliano Milanese (MI)

MAGAZZINO & UFFICI
WAREHOUSE & OFFICES
Via Marcora, 1/3
20097 San Donato Milanese (MI)



SERIE QCB-PC

CARATTERISTICHE PRODOTTO

Tenuta : IP 65 IK10
Cassa : in Aisi 304 Sp 12/10 Scotch Brite
Porta : in Aisi 304 Sp 15/10 Scotch Brite con guarnizione silconica
range temperatura. -60 + 200 °
Lexan : sp 4 mm
Controporta : in Aisi 304 Sp 15/10 Scotch Brite
Serrature : in zama cromata impronta con doppia aletta 3mm e su
Ctporta in Zama Cromata a Galletto
Fissaggi : posteriori boccole M6
Piastra : in Fezn Sp 20/10

SU RICHIESTA

Dimensioni : Diverse dal ns standard
Forature : possibilità di eseguire forature
Materiale : Aisi 316 L
Spessori : sino allo Sp 20/10 su richiesta
Certificazione ULus Type Nema 1-4-12-5

PRODUCT FEATURES

Degree of protection: IP 65 IK10
Box: in Aisi 304 Sp 12/10 Scotch Brite
Door: in Aisi 304 Sp 15/10 Scotch Brite with silicone gasket.
-60 + 200 ° temperature range
Lexan: sp 4 mm
Storm door: in Aisi 304 Sp 15/10 Scotch Brite
Locks: in chrome-plated zamak footprint with 3mm double flap
and on storm door in chrome-plated zamak a cockerel lock
Fixing: rear bushings M6
Anchor plate: in Fezn Sp 20/10

ON REQUEST

Dimensions: different from our standard
Holes: possibility to drill specific holes
Material: Aisi 316 L
Thickness: up to thickness Sp 20/10 on request
Certification ULus Type Nema 1-4-4x-12-5

PRODUZIONE DI CARPENTERIE PER QUADRI ELETTRICI IN ACCIAIO INOSSIDABILE / PRODUCTION OF STEEL STAINLESS STEEL

SERIE QCB-PC

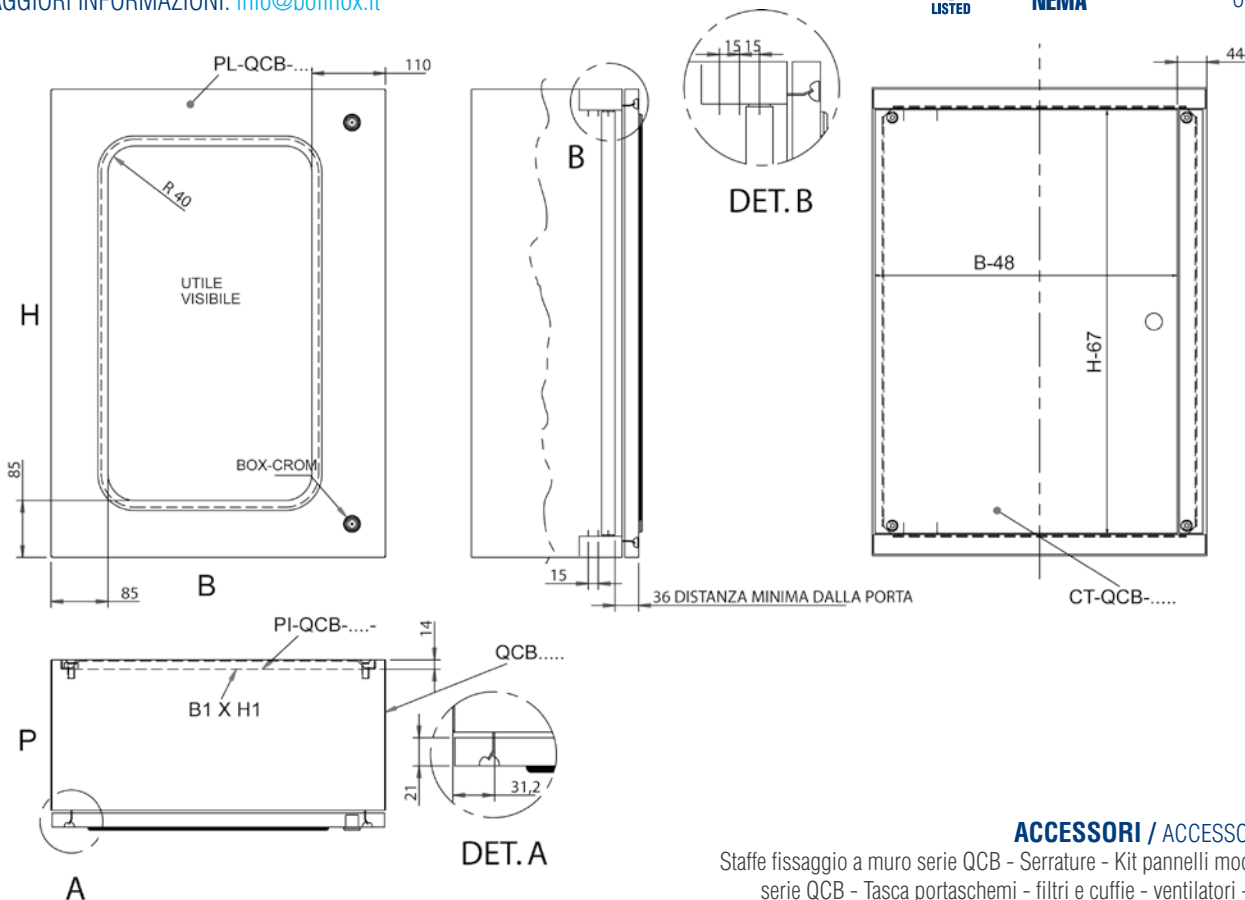
QUADRI COMPATTI PORTA LEXAN CON CTPORTA
COMPACT CONTROL BOARDS LEXAN DOOR AND INSIDE-DOOR

SI REALIZZANO ANCHE MISURE A RICHIESTA.
PER MAGGIORI INFORMAZIONI: info@bolinox.it



TYPE NEMA 1-4-12-5

Su richiesta
On request



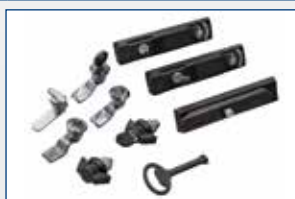
ACCESSORI / ACCESSORIES

Staffe fissaggio a muro serie QCB - Serrature - Kit pannelli modulari
serie QCB - Tasca portaschemi - filtri e cuffie - ventilatori - Tetti

STRUTTURA	DIMENSIONI			PORTA LEXAN	BOX	CERNIERE	PIASTRA FEZN	DIMENSIONI		CONTROPORTA
	B	H	P					B1	H1	
QCB203015	200	300	150	PL-QCB-2030	1	2	PI-QCB-2030	170	244	CT-QCB-2030
QCB303020	300	300	200	PL-QCB-3030	1	2	PI-QCB-3030	270	244	CT-QCB-3030
QCB304520	300	450	200	PL-QCB-3045	2	2	PI-QCB-3045	270	394	CT-QCB-3045
QCB404020	400	400	200	PL-QCB-4040	2	2	PI-QCB-4040	370	344	CT-QCB-4040
QCB405025	400	500	250	PL-QCB-4050	2	2	PI-QCB-4050	370	444	CT-QCB-4050
QCB406025	400	600	250	PL-QCB-4060	2	2	PI-QCB-4060	370	544	CT-QCB-4060
QCB454525	450	450	250	PL-QCB-4545	2	2	PI-QCB-4545	420	394	CT-QCB-4545
QCB456025	450	600	250	PL-QCB-4560	2	2	PI-QCB-4560	420	544	CT-QCB-4560
QCB507025	500	700	250	PL-QCB-5070	2	2	PI-QCB-5070	470	644	CT-QCB-5070
QCB604525	600	450	250	PL-QCB-6045	2	2	PI-QCB-6045	570	394	CT-QCB-6045
QCB606025	600	600	250	PL-QCB-6060	2	2	PI-QCB-6060	570	544	CT-QCB-6060
QCB608030	600	800	300	PL-QCB-6080	2	2	PI-QCB-6080	570	744	CT-QCB-6080
QCB6010030	600	1000	300	PL-QCB-60100	3	3	PI-QCB-60100	570	944	CT-QCB-60100
QCB6012030	600	1200	300	PL-QCB-60120	3	3	PI-QCB-60120	570	1144	CT-QCB-60120
QCB808030	800	800	300	PL-QCB-8080	2	2	PI-QCB-8080	770	744	CT-QCB-8080
QCB8010030	800	1000	300	PL-QCB-80100	3	3	PI-QCB-80100	770	944	CT-QCB-80100
QCB8012030	800	1200	300	PL-QCB-80120	3	3	PI-QCB-80120	770	1144	CT-QCB-80120

* I dati tecnici possono subire variazioni senza preavviso
* Technical data may vary without forewarning

ACCESSORI
ACCESSORIES



PRODUZIONE DI CARPENTERIE PER QUADRI ELETTRICI IN ACCIAIO INOSSIDABILE / PRODUCTION OF STEEL STAINLESS STEEL



Tel. +39 02 98241282 r.a.
E-mail: info@bolinox.it
P.iva 02238630152

STABILIMENTO
ESTABLISHMENT
Via Monte Nero, 23/25
20098 San Giuliano Milanese (MI)

MAGAZZINO & UFFICI
WAREHOUSE & OFFICES
Via Marcora, 1/3
20097 San Donato Milanese (MI)



SERIE AMXB

CARATTERISTICHE PRODOTTO

Tenuta : IP 65 IK10
Struttura : in Aisi 304 Sp 15/10 Scotch Brite
Pannello Posteriore Avvitato : in Aisi 304 Sp 15/10 Scotch Brite con guarnizione siliconica range temperatura. -60 + 200 °
Porta : in Aisi 304 Sp 15/10 Scotch Brite con guarnizione siliconica range temperatura. -60 + 200 °
Serrature : Maniglia con cariglione fissaggio in 4 punti
Piastra : in Fezn Sp 25/10

SU RICHIESTA

Dimensioni : Diverse dal ns standard
Forature : possibilità di eseguire forature
Materiale : Aisi 316 L
Spessori : sino allo Sp 20/10 su richiesta
Certificazione ULus Type Nema 1-12-5

PRODUCT FEATURES

Degree of protection: IP 65 IK10
Structure: in Aisi 304 Sp 15/10 Scotch Brite
Screwed back panel: in Aisi 304 Sp 15/10 Scotch Brite with silicone gasket. -60 + 200 ° temperature range
Door: in Aisi 304 Sp 15/10 Scotch Brite with silicone gasket. -60 + 200 ° temperature range
Locks: handle with rod control fix in 4 point
Anchor plate: in Fezn Sp 25/10

ON REQUEST

Dimensions: different from our standard
Holes: possibility to drill specific holes
Material: Aisi 316 L
Thickness: up to thickness Sp 20/10 on request
Certification ULus Type Nema 1-12-5

PRODUZIONE DI CARPENTERIE PER QUADRI ELETTRICI IN ACCIAIO INOSSIDABILE / PRODUCTION OF STEEL STAINLESS STEEL

SERIE AMXB

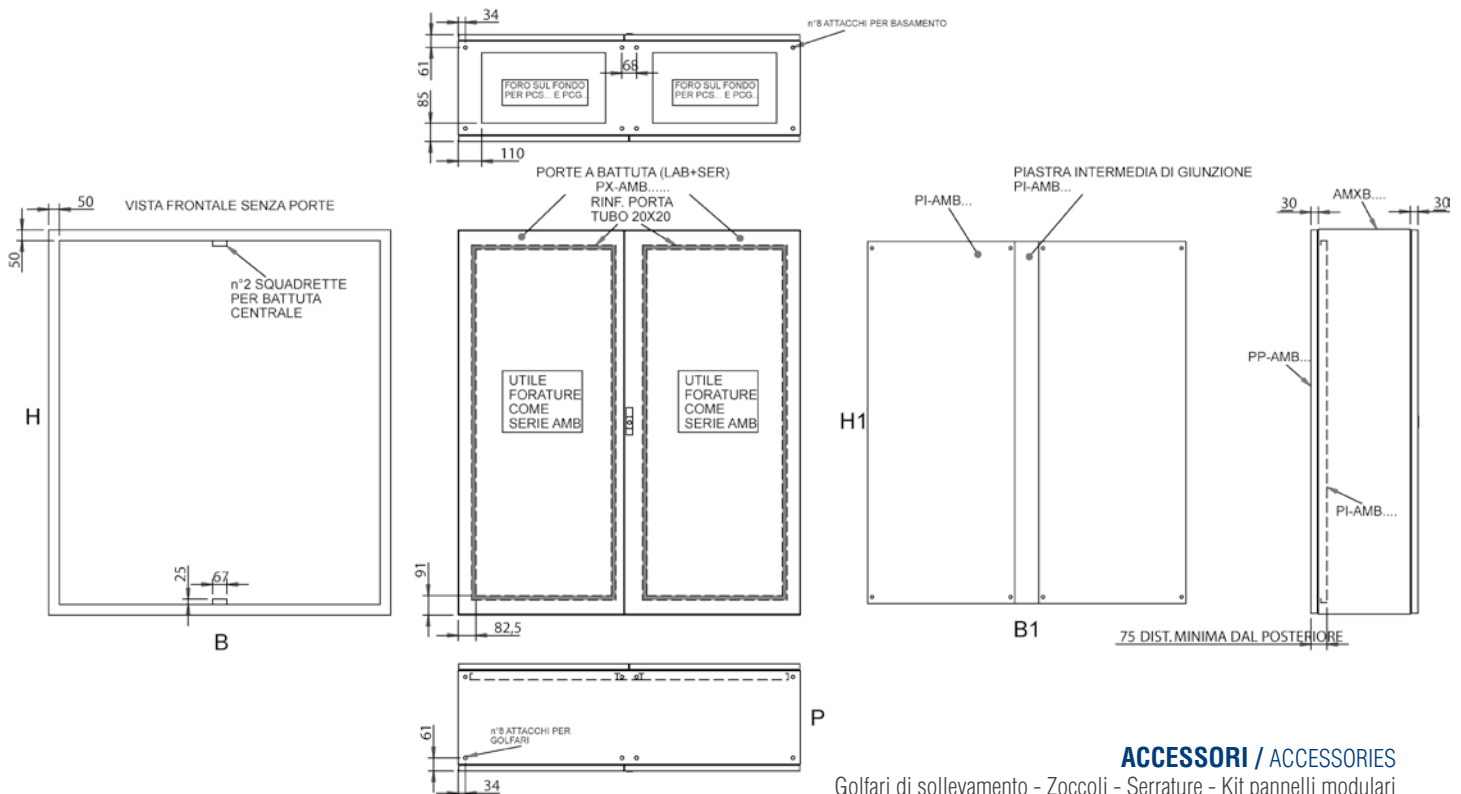
ARMADIO MONOBLOCCO
ENBLOCK CONTROL BOX

SI REALIZZANO ANCHE MISURE A RICHIESTA.
PER MAGGIORI INFORMAZIONI: info@bolinox.it



TYPE
NEMA 1-12-5

Su richiesta
On request



ACCESSORI / ACCESSORIES

Golfari di sollevamento - Zoccoli - Serrature - Kit pannelli modulari serie AMB - Tasca portaschemi - filtri e cuffie - ventilatori - Telaio girevole 19° - Passaggi Cavi - Piedi e Ruote - Tetti

STRUTTURA	DIMENSIONI			PASS. CAVI STANDARD	PASS. CAVI GHIGLIOTTINA	N°	PORTE	PANNELLO POSTERIORE	N°	PIASTRA FEZN	N°	DIMENSIONI		PIASTRA FEZN
	B	H	P									B1	H1	
AMXB10018040	1000	1800	400	PCS-AMB-10040	PCG-AMB-10040	1	PX-AMB-100180	PP-AMB-100180	1	PI-AMB-100180	1	888	1692	
AMXB10018050	1000	1800	500	PCS-AMB-10050	PCG-AMB-10050	1	PX-AMB-100180	PP-AMB-100180	1	PI-AMB-100180	1	888	1692	
AMXB10018060	1000	1800	600	PCS-AMB-10060	PCG-AMB-10060	1	PX-AMB-100180	PP-AMB-100180	1	PI-AMB-100180	1	888	1692	
AMXB12018040	1200	1800	400	PCS-AMB-12040	PCG-AMB-12040	1	PX-AMB-120180	PP-AMB-120180	1	PI-AMB-120180	1	1088	1692	
AMXB12018050	1200	1800	500	PCS-AMB-12050	PCG-AMB-12050	1	PX-AMB-120180	PP-AMB-120180	1	PI-AMB-120180	1	1088	1692	
AMXB12018060	1200	1800	600	PCS-AMB-12060	PCG-AMB-12060	1	PX-AMB-120180	PP-AMB-120180	1	PI-AMB-120180	1	1088	1692	
AMXB16018040	1600	1800	400	PCS-AMB-8040	PCG-AMB-8040	2	PX-AMB-160180	PP-AMB-80180	2	PI-AMB-80180	2	688	1692	PI-AMB-180
AMXB16018050	1600	1800	500	PCS-AMB-8050	PCG-AMB-8050	2	PX-AMB-160180	PP-AMB-80180	2	PI-AMB-80180	2	688	1692	PI-AMB-180
AMXB16018060	1600	1800	600	PCS-AMB-8060	PCG-AMB-8060	2	PX-AMB-160180	PP-AMB-80180	2	PI-AMB-80180	2	688	1692	PI-AMB-180
AMXB10020040	1000	2000	400	PCS-AMB-10040	PCG-AMB-10040	1	PX-AMB-100200	PP-AMB-100200	1	PI-AMB-100200	1	888	1892	
AMXB10020050	1000	2000	500	PCS-AMB-10050	PCG-AMB-10050	1	PX-AMB-100200	PP-AMB-100200	1	PI-AMB-100200	1	888	1892	
AMXB10020060	1000	2000	600	PCS-AMB-10060	PCG-AMB-10060	1	PX-AMB-100200	PP-AMB-100200	1	PI-AMB-100200	1	888	1892	
AMXB12020040	1200	2000	400	PCS-AMB-12040	PCG-AMB-12040	1	PX-AMB-120200	PP-AMB-120200	1	PI-AMB-120200	1	1088	1892	
AMXB12020050	1200	2000	500	PCS-AMB-12050	PCG-AMB-12050	1	PX-AMB-120200	PP-AMB-120200	1	PI-AMB-120200	1	1088	1892	
AMXB12020060	1200	2000	600	PCS-AMB-12060	PCG-AMB-12060	1	PX-AMB-120200	PP-AMB-120200	1	PI-AMB-120200	1	1088	1892	
AMXB16020040	1600	2000	400	PCS-AMB-8040	PCG-AMB-8040	2	PX-AMB-160200	PP-AMB-80200	2	PI-AMB-80200	2	688	1892	PI-AMB-200
AMXB16020050	1600	2000	500	PCS-AMB-8050	PCG-AMB-8050	2	PX-AMB-160200	PP-AMB-80200	2	PI-AMB-80200	2	688	1892	PI-AMB-200
AMXB16020060	1600	2000	600	PCS-AMB-8060	PCG-AMB-8060	2	PX-AMB-160200	PP-AMB-80200	2	PI-AMB-80200	2	688	1892	PI-AMB-200

*I dati tecnici possono subire variazioni senza preavviso
* Technical data may vary without forewarning

ACCESSORI
ACCESSORIES



PRODUZIONE DI CARPENTERIE PER QUADRI ELETTRICI IN ACCIAIO INOSSIDABILE / PRODUCTION OF STEEL STAINLESS STEEL



Tel. +39 02 98241282 r.a.
E-mail: info@bolinox.it
P.iva 02238630152

STABILIMENTO
ESTABLISHMENT
Via Monte Nero, 23/25
20098 San Giuliano Milanese (MI)

MAGAZZINO & UFFICI
WAREHOUSE & OFFICES
Via Marcora, 1/3
20097 San Donato Milanese (MI)



SERIE AMMB

CARATTERISTICHE PRODOTTO

Tenuta : IP 66 IK10
Struttura : in Aisi 304 Sp 15/10 Scotch Brite
Pannello Posteriore Avvitato : in Aisi 304 Sp 15/10 Scotch Brite con guarnizione siliconica range temperatura. -60 + 200 °
Porta : in Aisi 304 Sp 15/10 Scotch Brite con guarnizione siliconica range temperatura. -60 + 200 °
Serrature : Maniglia con cariglione fissaggio in 4 punti
Piastra : in Fezn Sp 25/10

SU RICHIESTA

Dimensioni : Diverse dal ns standard
Forature : possibilità di eseguire forature
Materiale : Aisi 316 L
Spessori : sino allo Sp 20/10 su richiesta
Certificazione ULus Type Nema 1-4-4x-12-5

PRODUCT FEATURES

Degree of protection: IP 66 IK10
Structure: in Aisi 304 Sp 15/10 Scotch Brite
Screwed back panel: in Aisi 304 Sp 15/10 Scotch Brite with silicone gasket. -60 + 200 ° temperature range
Door: in Aisi 304 Sp 15/10 Scotch Brite with silicone gasket. -60 + 200 ° temperature range
Locks: handle with rod control fix in 4 point
Anchor plate: in Fezn Sp 25/10

ON REQUEST

Dimensions: different from our standard
Holes: possibility to drill specific holes
Material: Aisi 316 L
Thickness: up to thickness Sp 20/10 on request
Certification ULus Type Nema 1-4-4x-12-5

PRODUZIONE DI CARPENTERIE PER QUADRI ELETTRICI IN ACCIAIO INOSSIDABILE / PRODUCTION OF STEEL STAINLESS STEEL

SERIE AMMB

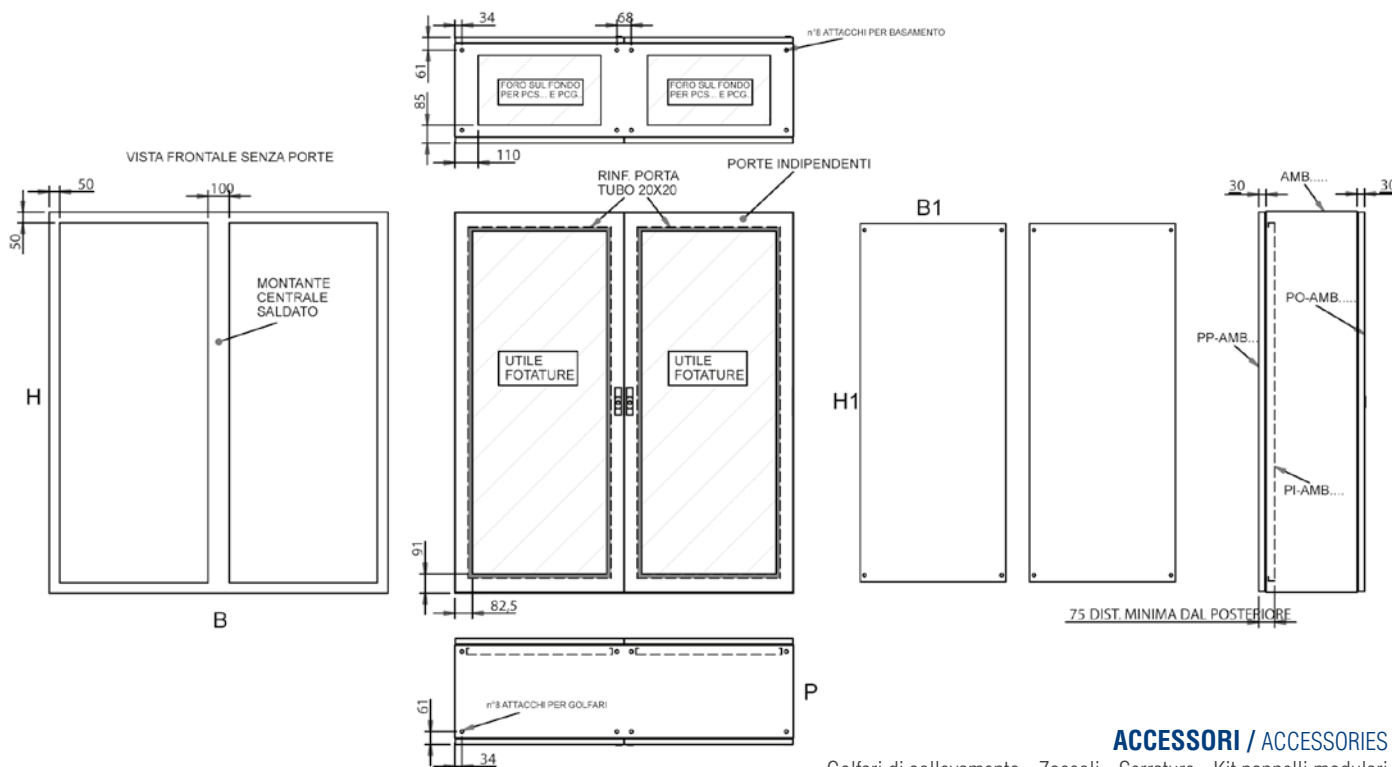
ARMADIO MONOBLOCCO
ENBLOCK CONTROL BOX

SI REALIZZANO ANCHE MISURE A RICHIESTA.
PER MAGGIORI INFORMAZIONI: info@bolinox.it



TYPE
NEMA 1-4-4x-12-5

Su richiesta
On request



ACCESSORI / ACCESSORIES

Golfari di sollevamento - Zoccoli - Serrature - Kit pannelli modulari serie AMB - Tasca portaschemi - filtri e cuffie - ventilatori - Telaio girevole 19° - Passaggi Cavi - Piedi e Ruote - Tetti

STRUTTURA	DIMENSIONI			PASS. CAVI STANDARD	PASS. CAVI GHIGLIOTTINA	N°	PORTE	N°	PANNELLO POSTERIORE	N°	PIASTRA FEZN	N°	DIMENSIONI	
	B	H	P										B1	H1
AMMB10018040	1000	1800	400	PCS-AMB-10040	PCG-AMB-10040	1	PO-AMB-50180	2	PP-AMB-100180	1	PI-AMB-100180	1	888	1692
AMMB10018050	1000	1800	500	PCS-AMB-10050	PCG-AMB-10050	1	PO-AMB-50180	2	PP-AMB-100180	1	PI-AMB-100180	1	888	1692
AMMB10018060	1000	1800	600	PCS-AMB-10060	PCG-AMB-10060	1	PO-AMB-50180	2	PP-AMB-100180	1	PI-AMB-100180	1	888	1692
AMMB12018040	1200	1800	400	PCS-AMB-12040	PCG-AMB-12040	1	PO-AMB-60180	2	PP-AMB-120180	1	PI-AMB-120180	1	1088	1692
AMMB12018050	1200	1800	500	PCS-AMB-12050	PCG-AMB-12050	1	PO-AMB-60180	2	PP-AMB-120180	1	PI-AMB-120180	1	1088	1692
AMMB12018060	1200	1800	600	PCS-AMB-12060	PCG-AMB-12060	1	PO-AMB-60180	2	PP-AMB-120180	1	PI-AMB-120180	1	1088	1692
AMMB16018040	1600	1800	400	PCS-AMB-8040	PCG-AMB-8040	2	PO-AMB-80180	2	PP-AMB-80180	2	PI-AMB-80180	2	688	1692
AMMB16018050	1600	1800	500	PCS-AMB-8050	PCG-AMB-8050	2	PO-AMB-80180	2	PP-AMB-80180	2	PI-AMB-80180	2	688	1692
AMMB16018060	1600	1800	600	PCS-AMB-8060	PCG-AMB-8060	2	PO-AMB-80180	2	PP-AMB-80180	2	PI-AMB-80180	2	688	1692
AMMB10020040	1000	2000	400	PCS-AMB-10040	PCG-AMB-10040	1	PO-AMB-50200	2	PP-AMB-100200	1	PI-AMB-100200	1	888	1892
AMMB10020050	1000	2000	500	PCS-AMB-10050	PCG-AMB-10050	1	PO-AMB-50200	2	PP-AMB-100200	1	PI-AMB-100200	1	888	1892
AMMB10020060	1000	2000	600	PCS-AMB-10060	PCG-AMB-10060	1	PO-AMB-50200	2	PP-AMB-100200	1	PI-AMB-100200	1	888	1892
AMMB12020040	1200	2000	400	PCS-AMB-12040	PCG-AMB-12040	1	PO-AMB-60200	2	PP-AMB-120200	1	PI-AMB-120200	1	1088	1892
AMMB12020050	1200	2000	500	PCS-AMB-12050	PCG-AMB-12050	1	PO-AMB-60200	2	PP-AMB-120200	1	PI-AMB-120200	1	1088	1892
AMMB12020060	1200	2000	600	PCS-AMB-12060	PCG-AMB-12060	1	PO-AMB-60200	2	PP-AMB-120200	1	PI-AMB-120200	1	1088	1892
AMMB16020040	1600	2000	400	PCS-AMB-8040	PCG-AMB-8040	2	PO-AMB-80200	2	PP-AMB-80200	2	PI-AMB-80200	2	688	1892
AMMB16020050	1600	2000	500	PCS-AMB-8050	PCG-AMB-8050	2	PO-AMB-80200	2	PP-AMB-80200	2	PI-AMB-80200	2	688	1892
AMMB16020060	1600	2000	600	PCS-AMB-8060	PCG-AMB-8060	2	PO-AMB-80200	2	PP-AMB-80200	2	PI-AMB-80200	2	688	1892

* I dati tecnici possono subire variazioni senza preavviso
* Technical data may vary without forewarning

ACCESSORI
ACCESSORIES



PRODUZIONE DI CARPENTERIE PER QUADRI ELETTRICI IN ACCIAIO INOSSIDABILE / PRODUCTION OF STEEL STAINLESS STEEL



Tel. +39 02 98241282 r.a.
E-mail: info@bolinox.it
P.iva 02238630152

STABILIMENTO
ESTABLISHMENT
Via Monte Nero, 23/25
20098 San Giuliano Milanese (MI)

MAGAZZINO & UFFICI
WAREHOUSE & OFFICES
Via Marcora, 1/3
20097 San Donato Milanese (MI)



SERIE AMBT

CARATTERISTICHE PRODOTTO

Tenuta : IP 66 IK10
Struttura : in Aisi 304 Sp 15/10 Scotch Brite
Tetto: in Aisi 304 sp 15/10 Scotch Brite avvitato e con guarnizione
siliconica range temperatura. -60 + 200 °
Porta : in Aisi 304 Sp 15/10 Scotch Brite con guarnizione siliconica
range temperatura. -60 + 200 °
Pannello Posteriore Avvitato : in Aisi 304 Sp 15/10 Scotch Brite con
guarnizione siliconica range temperatura. -60 + 200 °
Serrature : Maniglia con cariglione fissaggio in 4 punti
Piastra : in Fezn Sp 25/10

SU RICHIESTA

Dimensioni : Diverse dal ns standard
Forature : possibilità di eseguire forature
Materiale : Aisi 316 L
Spessori : sino allo Sp 20/10 su richiesta
Certificazione ULus Type Nema 1-4-4x-12-5

PRODUCT FEATURES

Degree of protection: IP 66 IK10
Structure: in Aisi 304 Sp 15/10 Scotch Brite
Roof: in Aisi 304 sp 15/10 Scotch Brite screwed and with
silicone gasket. -60 + 200 ° temperature range
Door: in Aisi 304 Sp 15/10 Scotch Brite with silicone gasket.
-60 + 200 ° temperature range
Screwed back panel: in Aisi 304 Sp 15/10 Scotch Brite with
silicone gasket. -60 + 200 ° temperature range
Locks: handle with rod control fix in 4 point
Anchor plate: in Fezn Sp 25/10

ON REQUEST

Dimensions: different from our standard
Holes: possibility to drill specific holes
Material: Aisi 316 L
Thickness: up to thickness Sp 20/10 on request
Certification ULus Type Nema 1-4-4x-12-5

PRODUZIONE DI CARPENTERIE PER QUADRI ELETTRICI IN ACCIAIO INOSSIDABILE / PRODUCTION OF STEEL STAINLESS STEEL

SERIE AMBT

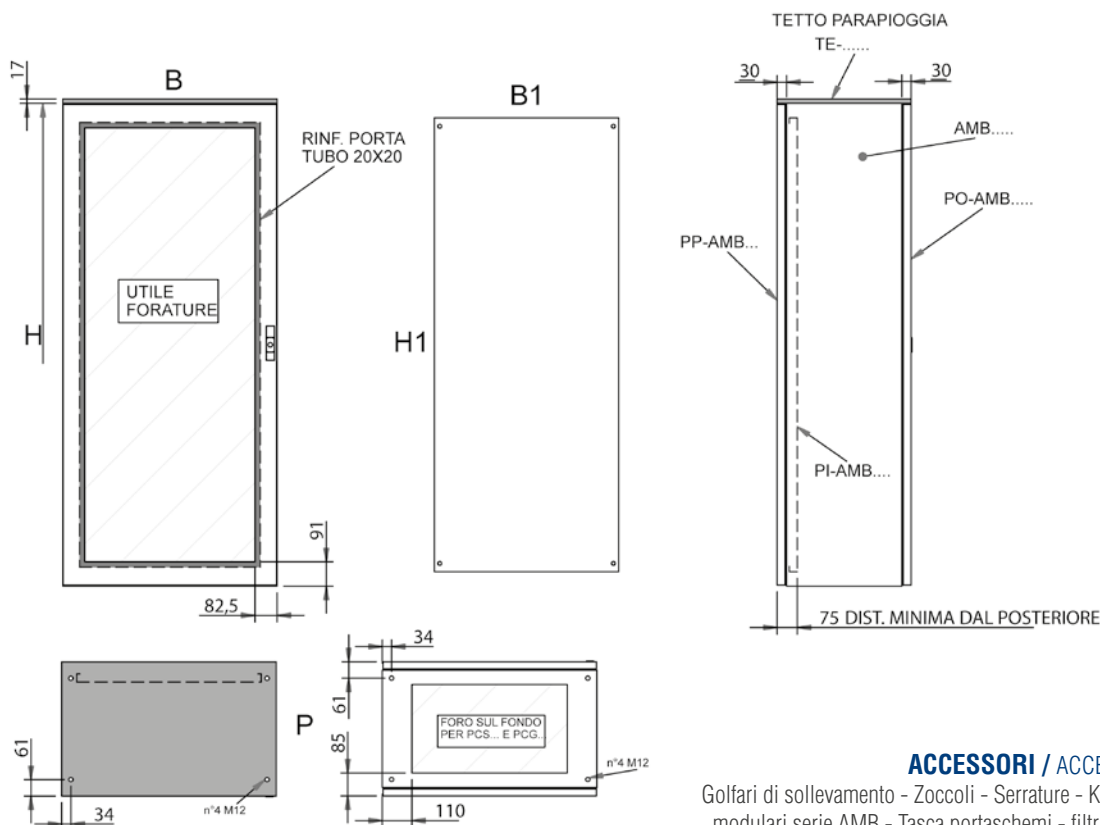
ARMADIO MONOBLOCCO
ENBLOCK CONTROL BOX

SI REALIZZANO ANCHE MISURE A RICHIESTA.
PER MAGGIORI INFORMAZIONI: info@bolinox.it



TYPE NEMA 1-4-4x-12-5

Su richiesta
On request



ACCESSORI / ACCESSORIES

Golfari di sollevamento - Zoccoli - Serrature - Kit pannelli modulari serie AMB - Tasca portaschemi - filtri e cuffie - ventilatori - Telaio girevole 19" - Passaggi Cavi - Piedi e Ruote

STRUTTURA	DIMENSIONI			TETTO	PASS. CAVI STANDARD	PASS. CAVI GHIGLIOTTINA	PORTA	PANNELLO POSTERIORE	PIASTRA FEZN	DIMENSIONI	
	B	H	P							B1	H1
AMBT6018040	600	1820	400	TE-6040	PCS-AMB-6040	PCG-AMB--6040	PO-AMB-60180	PP-AMB-60180	PI-AMB-60180	488	1692
AMBT6018050	600	1820	500	TE-6050	PCS-AMB-6050	PCG-AMB-6050	PO-AMB-60180	PP-AMB-60180	PI-AMB-60180	488	1692
AMBT6018060	600	1820	600	TE-6060	PCS-AMB-6060	PCG-AMB-6060	PO-AMB-60180	PP-AMB-60180	PI-AMB-60180	488	1692
AMBT8018040	800	1820	400	TE-8040	PCS-AMB-8040	PCG-AMB-8040	PO-AMB-80180	PP-AMB-80180	PI-AMB-80180	688	1692
AMBT8018050	800	1820	500	TE-8050	PCS-AMB-8050	PCG-AMB-8050	PO-AMB-80180	PP-AMB-80180	PI-AMB-80180	688	1692
AMBT8018060	800	1820	600	TE-8060	PCS-AMB-8060	PCG-AMB-8060	PO-AMB-80180	PP-AMB-80180	PI-AMB-80180	688	1692
AMBT10018040	1000	1820	400	TE-10040	PCS-AMB-10040	PCG-AMB-10040	PO-AMB-100180	PP-AMB-100180	PI-AMB-100180	888	1692
AMBT10018050	1000	1820	500	TE-10050	PCS-AMB-10050	PCG-AMB-10050	PO-AMB-100180	PP-AMB-100180	PI-AMB-100180	888	1692
AMBT10018060	1000	1820	600	TE-10060	PCS-AMB-10060	PCG-AMB-10060	PO-AMB-100180	PP-AMB-100180	PI-AMB-100180	888	1692
AMBT6020040	600	2020	400	TE-6040	PCS-AMB-6040	PCG-AMB-6040	PO-AMB-60200	PP-AMB-60200	PI-AMB-60200	488	1892
AMBT6020050	600	2020	500	TE-6050	PCS-AMB-6050	PCG-AMB-6050	PO-AMB-60200	PP-AMB-60200	PI-AMB-60200	488	1892
AMBT6020060	600	2020	600	TE-6060	PCS-AMB-6060	PCG-AMB-6060	PO-AMB-60200	PP-AMB-60200	PI-AMB-60200	488	1892
AMBT8020040	800	2020	400	TE-8040	PCS-AMB-8040	PCG-AMB-8040	PO-AMB-80200	PP-AMB-80200	PI-AMB-80200	688	1892
AMBT8020050	800	2020	500	TE-8050	PCS-AMB-8050	PCG-AMB-8050	PO-AMB-80200	PP-AMB-80200	PI-AMB-80200	688	1892
AMBT8020060	800	2020	600	TE-8060	PCS-AMB-8060	PCG-AMB-8060	PO-AMB-80200	PP-AMB-80200	PI-AMB-80200	688	1892
AMBT10020040	1000	2020	400	TE-10040	PCS-AMB-10040	PCG-AMB-10040	PO-AMB-100200	PP-AMB-100200	PI-AMB-100200	888	1892
AMBT10020050	1000	2020	500	TE-10050	PCS-AMB10050	PCG-AMB-10050	PO-AMB-100200	PP-AMB-100200	PI-AMB-100200	888	1892
AMBT10020060	1000	2020	600	TE-10060	PCS-AMB-10060	PCG-AMB-10060	PO-AMB-100200	PP-AMB-100200	PI-AMB-100200	888	1892

* I dati tecnici possono subire variazioni senza preavviso
* Technical data may variation without forewarning

ACCESSORI ACCESSORIES



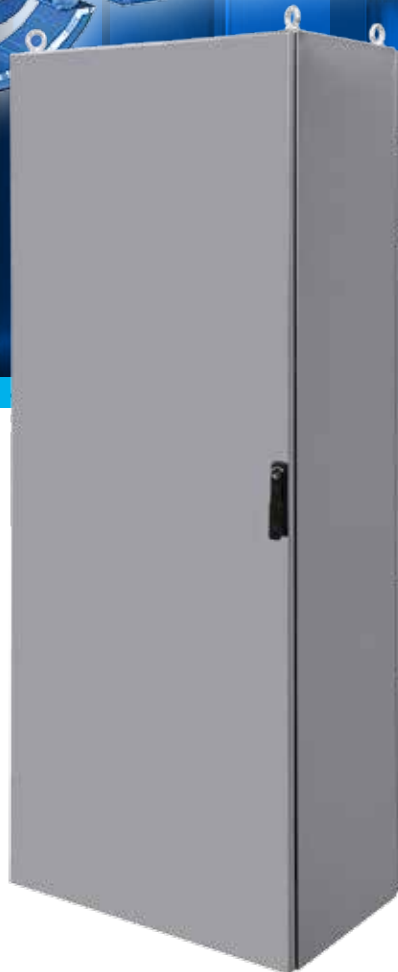
PRODUZIONE DI CARPENTERIE PER QUADRI ELETTRICI IN ACCIAIO INOSSIDABILE / PRODUCTION OF STEEL STAINLESS STEEL



Tel. +39 02 98241282 r.a.
E-mail: info@bolinox.it
P.iva 02238630152

**STABILIMENTO
ESTABLISHMENT**
Via Monte Nero, 23/25
20098 San Giuliano Milanese (MI)

**MAGAZZINO & UFFICI
WAREHOUSE & OFFICES**
Via Marcora, 1/3
20097 San Donato Milanese (MI)



SERIE AMB

CARATTERISTICHE PRODOTTO

Tenuta : IP 66 IK10
Struttura : in Aisi 304 Sp 15/10 Scotch Brite
Porta : in Aisi 304 Sp 15/10 Scotch Brite con guarnizione siliconica range temperatura. -60 + 200 °
Pannello Posteriore Avvitato : in Aisi 304 Sp 15/10 Scotch Brite con guarnizione siliconica range temperatura. -60 + 200 °
Serrature : Maniglia con cariglione fissaggio in 4 punti
Piastra : in Fezn Sp 25/10

SU RICHIESTA

Dimensioni : Diverse dal ns standard
Forature : possibilità di eseguire forature
Materiale : Aisi 316 L
Spessori : sino allo Sp 20/10 su richiesta
Certificazione ULus Type Nema 1-4-4x-12-5

PRODUCT FEATURES

Degree of protection: IP 66 IK10
Structure: in Aisi 304 Sp 15/10 Scotch Brite
Screwed back panel: in Aisi 304 Sp 15/10 Scotch Brite with silicone gasket. -60 + 200 ° temperature range
Door: in Aisi 304 Sp 15/10 Scotch Brite with silicone gasket. -60 + 200 ° temperature range
Locks: handle with rod control fix in 4 point
Anchor plate: in Fezn Sp 25/10

ON REQUEST

Dimensions: different from our standard
Holes: possibility to drill specific holes
Material: Aisi 316 L
Thickness: up to thickness Sp 20/10 on request
Certification ULus Type Nema 1-4-4x-12-5

PRODUZIONE DI CARPENTERIE PER QUADRI ELETTRICI IN ACCIAIO INOSSIDABILE / PRODUCTION OF STEEL STAINLESS STEEL

SERIE AMB

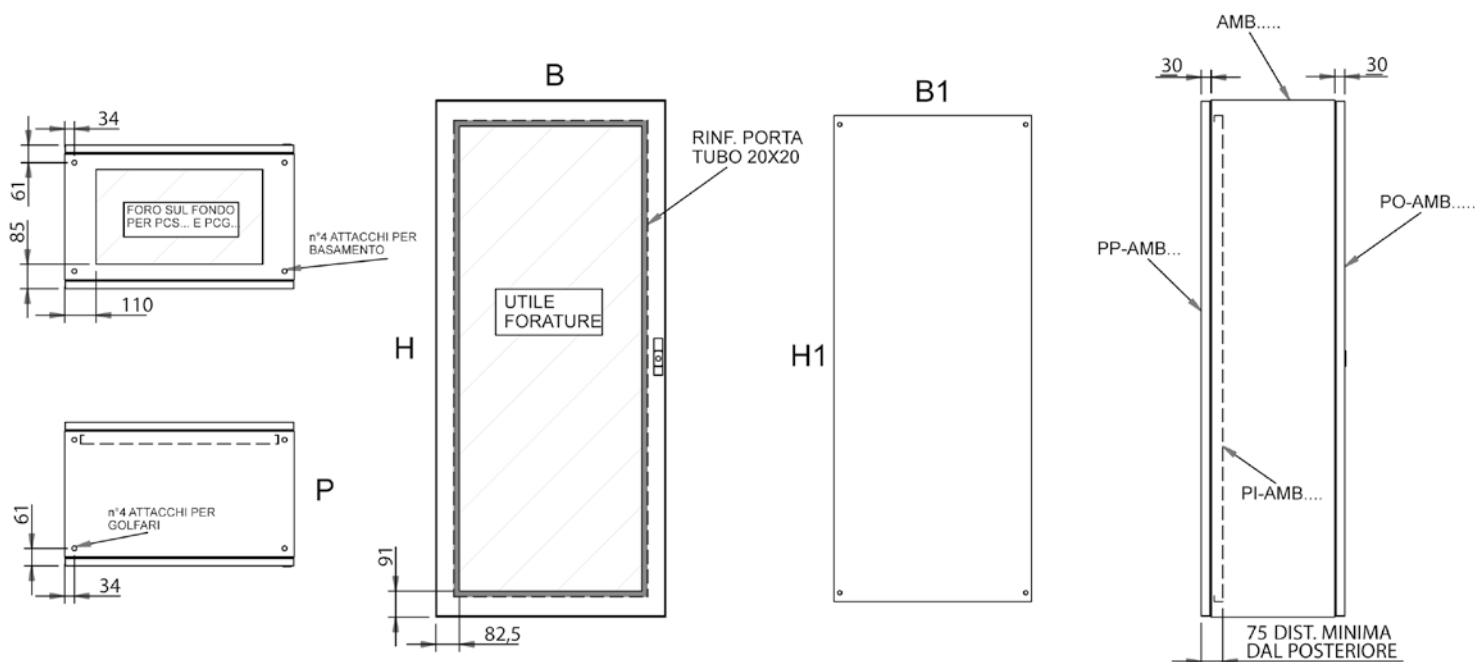
ARMADIO MONOBLOCCO
ENBLOCK CONTROL BOX

SI REALIZZANO ANCHE MISURE A RICHIESTA.
PER MAGGIORI INFORMAZIONI: info@bolinox.it



TYPE NEMA 1-4-4x-12-5

Su richiesta
On request



ACCESSORI / ACCESSORIES

Golfari di sollevamento - Zoccoli - Serrature - Kit pannelli modulari serie AMB - Tasca portaschemi - filtri e cuffie - ventilatori - Telaio girevole 19" - Passaggi Cavi - Piedi e Ruote - Tetti

STRUTTURA	DIMENSIONI			PASS. CAVI STANDARD	PASS. CAVI GHIGLIOTTINA	PORTA	PANNELLO POSTERIORE	PIASTRA FEZN	DIMENSIONI	
	B	H	P						B1	H1
AMB6018040	600	1800	400	PCS-AMB-6040	PCG-AMB--6040	PO-AMB-60180	PP-AMB-60180	PI-AMB-60180	488	1692
AMB6018050	600	1800	500	PCS-AMB-6050	PCG-AMB-6050	PO-AMB-60180	PP-AMB-60180	PI-AMB-60180	488	1692
AMB6018060	600	1800	600	PCS-AMB-6060	PCG-AMB-6060	PO-AMB-60180	PP-AMB-60180	PI-AMB-60180	488	1692
AMB8018040	800	1800	400	PCS-AMB-8040	PCG-AMB-8040	PO-AMB-80180	PP-AMB-80180	PI-AMB-80180	688	1692
AMB8018050	800	1800	500	PCS-AMB-8050	PCG-AMB-8050	PO-AMB-80180	PP-AMB-80180	PI-AMB-80180	688	1692
AMB8018060	800	1800	600	PCS-AMB-8060	PCG-AMB-8060	PO-AMB-80180	PP-AMB-80180	PI-AMB-80180	688	1692
AMB10018040	1000	1800	400	PCS-AMB-10040	PCG-AMB-10040	PO-AMB-100180	PP-AMB-100180	PI-AMB-100180	888	1692
AMB10018050	1000	1800	500	PCS-AMB-10050	PCG-AMB-10050	PO-AMB-100180	PP-AMB-100180	PI-AMB-100180	888	1692
AMB10018060	1000	1800	600	PCS-AMB-10060	PCG-AMB-10060	PO-AMB-100180	PP-AMB-100180	PI-AMB-100180	888	1692
AMB6020040	600	2000	400	PCS-AMB-6040	PCG-AMB-6040	PO-AMB-60200	PP-AMB-60200	PI-AMB-60200	488	1892
AMB6020050	600	2000	500	PCS-AMB-6050	PCG-AMB-6050	PO-AMB-60200	PP-AMB-60200	PI-AMB-60200	488	1892
AMB6020060	600	2000	600	PCS-AMB-6060	PCG-AMB-6060	PO-AMB-60200	PP-AMB-60200	PI-AMB-60200	488	1892
AMB8020040	800	2000	400	PCS-AMB-8040	PCG-AMB-8040	PO-AMB-80200	PP-AMB-80200	PI-AMB-80200	688	1892
AMB8020050	800	2000	500	PCS-AMB-8050	PCG-AMB-8050	PO-AMB-80200	PP-AMB-80200	PI-AMB-80200	688	1892
AMB8020060	800	2000	600	PCS-AMB-8060	PCG-AMB-8060	PO-AMB-80200	PP-AMB-80200	PI-AMB-80200	688	1892
AMB10020040	1000	2000	400	PCS-AMB-10040	PCG-AMB-10040	PO-AMB-100200	PP-AMB-100200	PI-AMB-100200	888	1892
AMB10020050	1000	2000	500	PCS-AMB10050	PCG-AMB-10050	PO-AMB-100200	PP-AMB-100200	PI-AMB-100200	888	1892
AMB10020060	1000	2000	600	PCS-AMB-10060	PCG-AMB-10060	PO-AMB-100200	PP-AMB-100200	PI-AMB-100200	888	1892

* I dati tecnici possono subire variazioni senza preavviso
* Technical data may vary without forewarning

ACCESSORI
ACCESSORIES



PRODUZIONE DI CARPENTERIE PER QUADRI ELETTRICI IN ACCIAIO INOSSIDABILE / PRODUCTION OF STEEL STAINLESS STEEL



Tel. +39 02 98241282 r.a.
E-mail: info@bolinox.it
P.iva 02238630152

STABILIMENTO
ESTABLISHMENT
Via Monte Nero, 23/25
20098 San Giuliano Milanese (MI)

MAGAZZINO & UFFICI
WAREHOUSE & OFFICES
Via Marcora, 1/3
20097 San Donato Milanese (MI)



SERIE AMB-VC

CARATTERISTICHE PRODOTTO

Tenuta : IP 66 IK10
Struttura : in Aisi 304 Sp 15/10 Scotch Brite
Porta : in Aisi 304 Sp 15/10 Scotch Brite con guarnizione siliconica range temperatura. -60 + 200 °
Vetro : Multistrato antisfondamento 3+3 mm
Pannello Posteriore Avvitato : in Aisi 304 Sp 15/10 Scotch Brite con guarnizione siliconica range temperatura. -60 + 200 °
Controporta : in Aisi 304 Sp 15/10 Scotch Brite
Serrature : Maniglia con cariglione fissaggio in 4 punti
Piastra : in Fezn Sp 25/10

SU RICHIESTA

Dimensioni : Diverse dal ns standard
Forature : possibilità di eseguire forature
Materiale : Aisi 316 L
Spessori : sino allo Sp 20/10 su richiesta
Certificazione ULus Type Nema 1-4-4x-12-5

PRODUCT FEATURES

Degree of protection: IP 66 IK10
Structure: in Aisi 304 Sp 15/10 Scotch Brite
Door: in Aisi 304 Sp 15/10 Scotch Brite with silicone gasket.
-60 + 200 ° temperature range
Glass: 3+3 mm multilayer shatterproof
Screwed back panel: in Aisi 304 Sp 15/10 Scotch Brite with silicone gasket. -60 + 200 ° temperature range
Storm door: in Aisi 304 Sp 15/10 Scotch Brite
Locks: handle with rod control fix in 4 point
Anchor plate: in Fezn Sp 25/10

ON REQUEST

Dimensions: different from our standard
Holes: possibility to drill specific holes
Material: Aisi 316 L
Thickness: up to thickness Sp 20/10 on request
Certification ULus Type Nema 1-4-4x-12-5

PRODUZIONE DI CARPENTERIE PER QUADRI ELETTRICI IN ACCIAIO INOSSIDABILE / PRODUCTION OF STEEL STAINLESS STEEL

SERIE AMB-VC

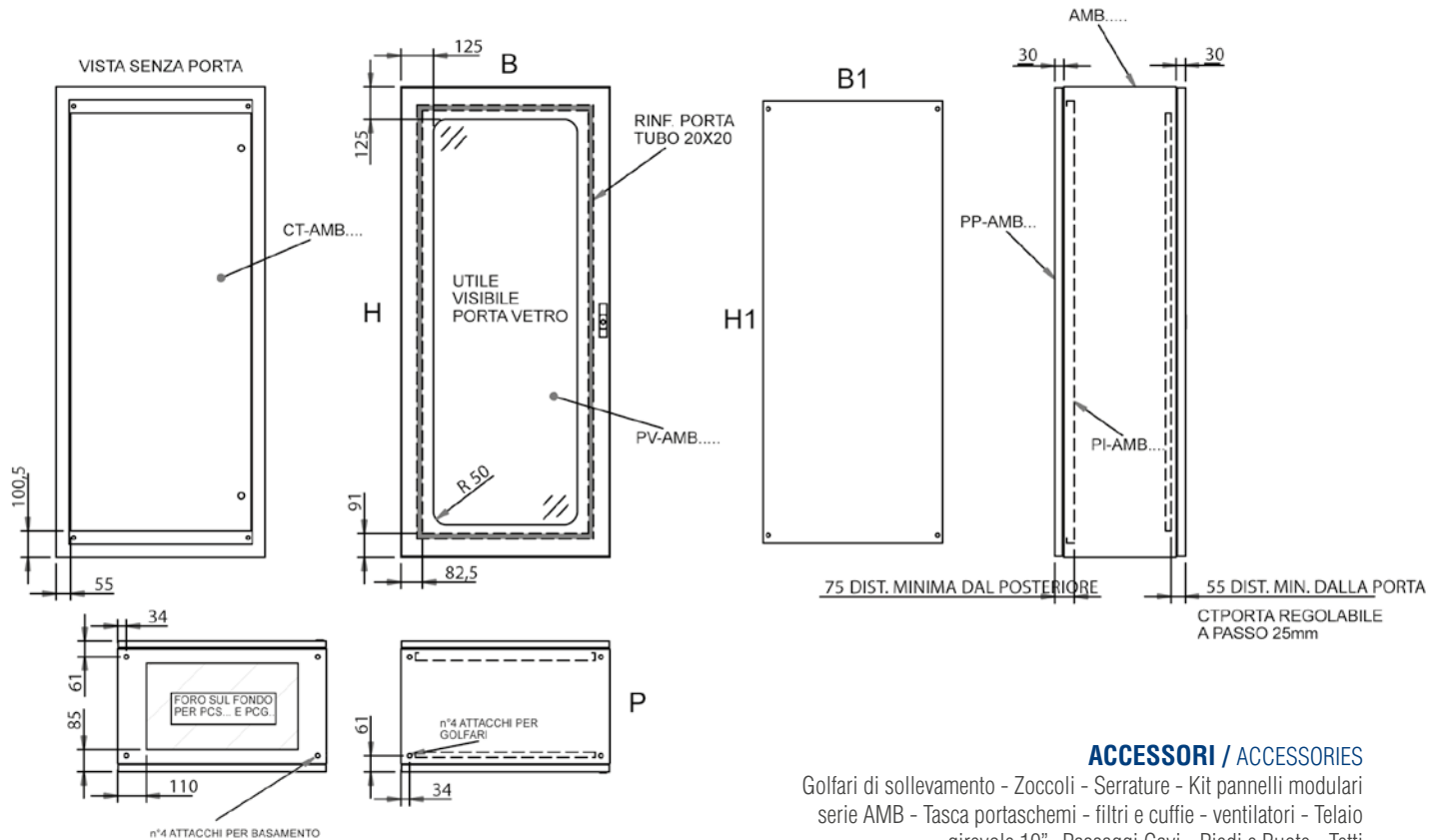
ARMADIO MONOBLOCCO
ENBLOCK CONTROL BOX

SI REALIZZANO ANCHE MISURE A RICHIESTA.
PER MAGGIORI INFORMAZIONI: info@bolinox.it



TYPE NEMA 1-4-4x-12-5

Su richiesta
On request



ACCESSORI / ACCESSORIES

Golfari di sollevamento - Zoccoli - Serrature - Kit pannelli modulari serie AMB - Tasca portaschemi - filtri e cuffie - ventilatori - Telaio girevole 19" - Passaggi Cavi - Piedi e Ruote - Tetti

STRUTTURA	DIMENSIONI			PASS. CAVI STANDARD	PASS. CAVI GHIGLIOTTINA	PORTA VETRO	PANNELLO POSTERIORE	CT PORTA	PIASTRA FEZN	DIMENSIONI	
	B	H	P							B1	H1
AMB6018040	600	1800	400	PCS-AMB-6040	PCG-AMB-6040	PV-AMB-60180	PP-AMB-60180	CT-AMB-60180	PI-AMB-60180	488	1692
AMB6018050	600	1800	500	PCS-AMB-6050	PCG-AMB-6050	PV-AMB-60180	PP-AMB-60180	CT-AMB-60180	PI-AMB-60180	488	1692
AMB6018060	600	1800	600	PCS-AMB-6060	PCG-AMB-6060	PV-AMB-60180	PP-AMB-60180	CT-AMB-60180	PI-AMB-60180	488	1692
AMB8018040	800	1800	400	PCS-AMB-8040	PCG-AMB-8040	PV-AMB-80180	PP-AMB-80180	CT-AMB-80180	PI-AMB-80180	688	1692
AMB8018050	800	1800	500	PCS-AMB-8050	PCG-AMB-8050	PV-AMB-80180	PP-AMB-80180	CT-AMB-80180	PI-AMB-80180	688	1692
AMB8018060	800	1800	600	PCS-AMB-8060	PCG-AMB-8060	PV-AMB-80180	PP-AMB-80180	CT-AMB-80180	PI-AMB-80180	688	1692
AMB10018040	1000	1800	400	PCS-AMB-10040	PCG-AMB-10040	PV-AMB-10018	PP-AMB-100180	CT-AMB-10018	PI-AMB-100180	888	1692
AMB10018050	1000	1800	500	PCS-AMB-10050	PCG-AMB-10050	PV-AMB-10018	PP-AMB-100180	CT-AMB-10018	PI-AMB-100180	888	1692
AMB10018060	1000	1800	600	PCS-AMB-10060	PCG-AMB-10060	PV-AMB-10018	PP-AMB-100180	CT-AMB-10018	PI-AMB-100180	888	1692
AMB6020040	600	2000	400	PCS-AMB-6040	PCG-AMB-6040	PV-AMB-60200	PP-AMB-60200	CT-AMB-60200	PI-AMB-60200	488	1892
AMB6020050	600	2000	500	PCS-AMB-6050	PCG-AMB-6050	PV-AMB-60200	PP-AMB-60200	CT-AMB-60200	PI-AMB-60200	488	1892
AMB6020060	600	2000	600	PCS-AMB-6060	PCG-AMB-6060	PV-AMB-60200	PP-AMB-60200	CT-AMB-60200	PI-AMB-60200	488	1892
AMB8020040	800	2000	400	PCS-AMB-8040	PCG-AMB-8040	PV-AMB-80200	PP-AMB-80200	CT-AMB-80200	PI-AMB-80200	688	1892
AMB8020050	800	2000	500	PCS-AMB-8050	PCG-AMB-8050	PV-AMB-80200	PP-AMB-80200	CT-AMB-80200	PI-AMB-80200	688	1892
AMB8020060	800	2000	600	PCS-AMB-8060	PCG-AMB-8060	PV-AMB-80200	PP-AMB-80200	CT-AMB-80200	PI-AMB-80200	688	1892
AMB10020040	1000	2000	400	PCS-AMB-10040	PCG-AMB-10040	PV-AMB-10020	PP-AMB-100200	CT-AMB-10020	PI-AMB-100200	888	1892
AMB10020050	1000	2000	500	PCS-AMB10050	PCG-AMB-10050	PV-AMB-10020	PP-AMB-100200	CT-AMB-10020	PI-AMB-100200	888	1892
AMB10020060	1000	2000	600	PCS-AMB-10060	PCG-AMB-10060	PV-AMB-10020	PP-AMB-100200	CT-AMB-10020	PI-AMB-100200	888	1892

* I dati tecnici possono subire variazioni senza preavviso
* Technical data may vary without forewarning

ACCESSORI
ACCESSORIES



PRODUZIONE DI CARPENTERIE PER QUADRI ELETTRICI IN ACCIAIO INOSSIDABILE / PRODUCTION OF STEEL STAINLESS STEEL



Tel. +39 02 98241282 r.a.
E-mail: info@bolinox.it
P.iva 02238630152

STABILIMENTO
ESTABLISHMENT
Via Monte Nero, 23/25
20098 San Giuliano Milanese (MI)

MAGAZZINO & UFFICI
WAREHOUSE & OFFICES
Via Marcora, 1/3
20097 San Donato Milanese (MI)



SERIE AMB-PC

CARATTERISTICHE PRODOTTO

Tenuta : IP 65 IK10
Struttura : in Aisi 304 Sp 15/10 Scotch Brite
Porta : in Aisi 304 Sp 15/10 Scotch Brite con guarnizione silconica range temperatura. -60 + 200 °
Lexan : sp 4 mm
Pannello Posteriore Avvitato : in Aisi 304 Sp 15/10 Scotch Brite con guarnizione silconica range temperatura. -60 + 200 °
Controporta : in Aisi 304 Sp 15/10 Scotch Brite
Serrature : Maniglia con cariglione fissaggio in 4 punti
Piastra : in Fezn Sp 25/10

SU RICHIESTA

Dimensioni : Diverse dal ns standard
Forature : possibilità di eseguire forature
Materiale : Aisi 316 L
Spessori : sino allo Sp 20/10 su richiesta
Certificazione ULus Type Nema 1-4-12-5

PRODUCT FEATURES

Degree of protection: IP 65 IK10
Structure: in Aisi 304 Sp 15/10 Scotch Brite
Door: in Aisi 304 Sp 15/10 Scotch Brite with silicone gasket.
-60 + 200 ° temperature range
Lexan: sp 4 mm
Screwed back panel: in Aisi 304 Sp 15/10 Scotch Brite with silicone gasket. -60 + 200 ° temperature range
Storm door: in Aisi 304 Sp 15/10 Scotch Brite
Locks: handle with rod control fix in 4 point
Anchor plate: in Fezn Sp 25/10

ON REQUEST

Dimensions: different from our standard
Holes: possibility to drill specific holes
Material: Aisi 316 L
Thickness: up to thickness Sp 20/10 on request
Certification ULus Type Nema 1-4-12-5

PRODUZIONE DI CARPENTERIE PER QUADRI ELETTRICI IN ACCIAIO INOSSIDABILE / PRODUCTION OF STEEL STAINLESS STEEL

SERIE AMB-PC

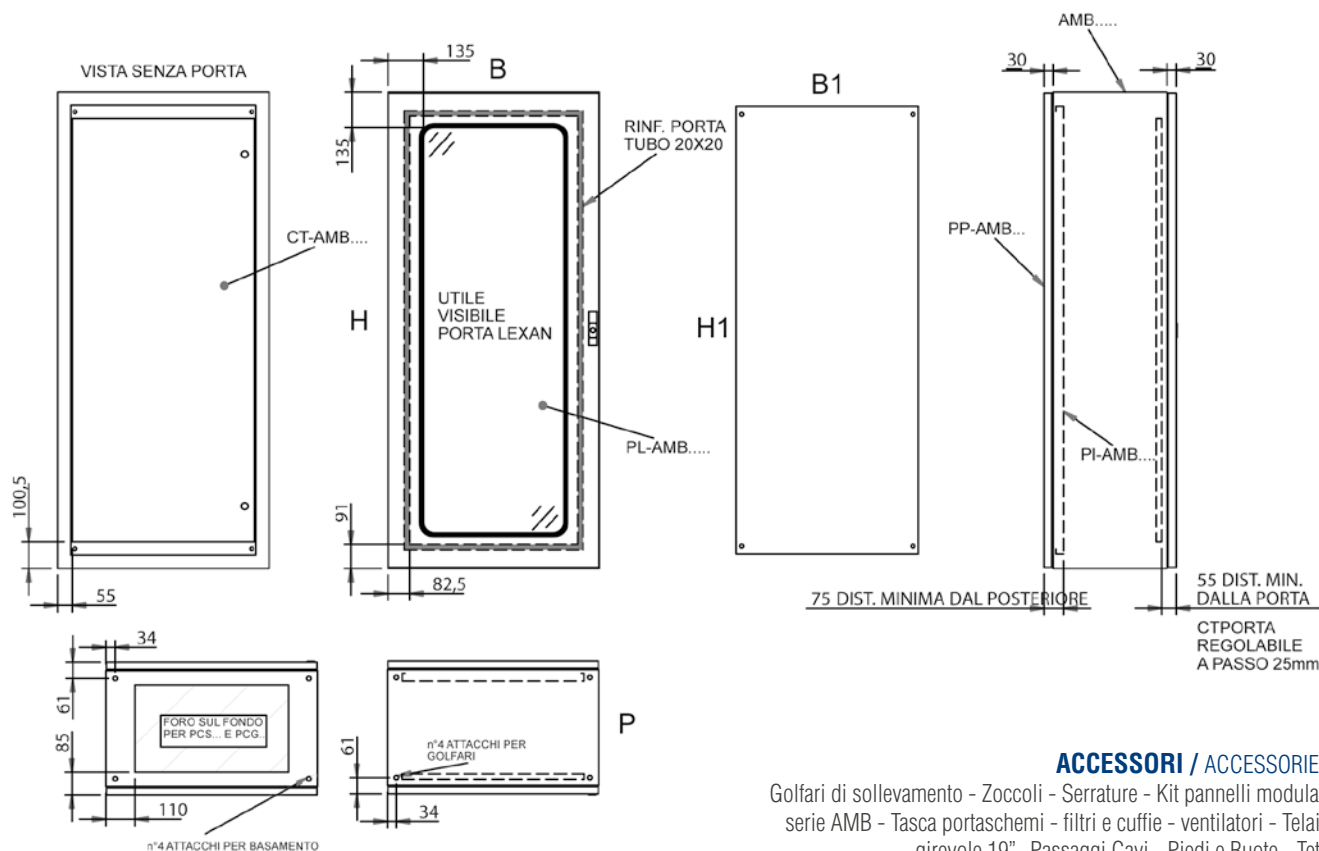
ARMADIO MONOBLOCCO
ENBLOCK CONTROL BOX

SI REALIZZANO ANCHE MISURE A RICHIESTA.
PER MAGGIORI INFORMAZIONI: info@bolinox.it



TYPE
NEMA 1-4-12-5

Su richiesta
On request



ACCESSORI / ACCESSORIES

Golfari di sollevamento - Zoccoli - Serrature - Kit pannelli modulari serie AMB - Tasca portaschemi - filtri e cuffie - ventilatori - Telaio girevole 19" - Passaggi Cavi - Piedi e Ruote - Tetti

STRUTTURA	DIMENSIONI			PASS. CAVI STANDARD	PASS. CAVI GHIGLIOTTINA	PORTA VETRO	PANNELLO POSTERIORE	CTPORTA	PIASTRA FEZN	DIMENSIONI	
	B	H	P							B1	H1
AMB6018040	600	1800	400	PCS-AMB-6040	PCG-AMB-6040	PL-AMB-60180	PP-AMB-60180	CT-AMB-60180	PI-AMB-60180	488	1692
AMB6018050	600	1800	500	PCS-AMB-6050	PCG-AMB-6050	PL-AMB-60180	PP-AMB-60180	CT-AMB-60180	PI-AMB-60180	488	1692
AMB6018060	600	1800	600	PCS-AMB-6060	PCG-AMB-6060	PL-AMB-60180	PP-AMB-60180	CT-AMB-60180	PI-AMB-60180	488	1692
AMB8018040	800	1800	400	PCS-AMB-8040	PCG-AMB-8040	PL-AMB-80180	PP-AMB-80180	CT-AMB-80180	PI-AMB-80180	688	1692
AMB8018050	800	1800	500	PCS-AMB-8050	PCG-AMB-8050	PL-AMB-80180	PP-AMB-80180	CT-AMB-80180	PI-AMB-80180	688	1692
AMB8018060	800	1800	600	PCS-AMB-8060	PCG-AMB-8060	PL-AMB-80180	PP-AMB-80180	CT-AMB-80180	PI-AMB-80180	688	1692
AMB10018040	1000	1800	400	PCS-AMB-10040	PCG-AMB-10040	PL-AMB-10018	PP-AMB-100180	CT-AMB-10018	PI-AMB-100180	888	1692
AMB10018050	1000	1800	500	PCS-AMB-10050	PCG-AMB-10050	PL-AMB-10018	PP-AMB-100180	CT-AMB-10018	PI-AMB-100180	888	1692
AMB10018060	1000	1800	600	PCS-AMB-10060	PCG-AMB-10060	PL-AMB-10018	PP-AMB-100180	CT-AMB-10018	PI-AMB-100180	888	1692
AMB6020040	600	2000	400	PCS-AMB-6040	PCG-AMB-6040	PL-AMB-60200	PP-AMB-60200	CT-AMB-60200	PI-AMB-60200	488	1892
AMB6020050	600	2000	500	PCS-AMB-6050	PCG-AMB-6050	PL-AMB-60200	PP-AMB-60200	CT-AMB-60200	PI-AMB-60200	488	1892
AMB6020060	600	2000	600	PCS-AMB-6060	PCG-AMB-6060	PL-AMB-60200	PP-AMB-60200	CT-AMB-60200	PI-AMB-60200	488	1892
AMB8020040	800	2000	400	PCS-AMB-8040	PCG-AMB-8040	PL-AMB-80200	PP-AMB-80200	CT-AMB-80200	PI-AMB-80200	688	1892
AMB8020050	800	2000	500	PCS-AMB-8050	PCG-AMB-8050	PL-AMB-80200	PP-AMB-80200	CT-AMB-80200	PI-AMB-80200	688	1892
AMB8020060	800	2000	600	PCS-AMB-8060	PCG-AMB-8060	PL-AMB-80200	PP-AMB-80200	CT-AMB-80200	PI-AMB-80200	688	1892
AMB10020040	1000	2000	400	PCS-AMB-10040	PCG-AMB-10040	PL-AMB-10020	PP-AMB-100200	CT-AMB-10020	PI-AMB-100200	888	1892
AMB10020050	1000	2000	500	PCS-AMB10050	PCG-AMB-10050	PL-AMB-10020	PP-AMB-100200	CT-AMB-10020	PI-AMB-100200	888	1892
AMB10020060	1000	2000	600	PCS-AMB-10060	PCG-AMB-10060	PL-AMB-10020	PP-AMB-100200	CT-AMB-10020	PI-AMB-100200	888	1892

*I dati tecnici possono subire variazioni senza preavviso
* Technical data may variation without forewarning

ACCESSORI
ACCESSORIES



PRODUZIONE DI CARPENTERIE PER QUADRI ELETTRICI IN ACCIAIO INOSSIDABILE / PRODUCTION OF STEEL STAINLESS STEEL



Tel. +39 02 98241282 r.a.
E-mail: info@bolinox.it
P.iva 02238630152

STABILIMENTO
ESTABLISHMENT
Via Monte Nero, 23/25
20098 San Giuliano Milanese (MI)

MAGAZZINO & UFFICI
WAREHOUSE & OFFICES
Via Marcora, 1/3
20097 San Donato Milanese (MI)



SERIE ACXB

CARATTERISTICHE PRODOTTO

Tenuta : IP 65 IK10
Struttura : in Aisi 304 Sp 15/10 Scotch Brite
Pannello Posteriore Avvitato : in Aisi 304 Sp 15/10 Scotch Brite con guarnizione silicônica range temperatura. -60 + 200 °
Porta : in Aisi 304 Sp 15/10 Scotch Brite con guarnizione silicônica range temperatura. -60 + 200 °
Serrature : Maniglia con cariglione fissaggio in 4 punti
Piastra : in Fezn Sp 25/10 ad inserimento laterale

SU RICHIESTA

Dimensioni : Diverse dal ns standard
Forature : possibilità di eseguire forature
Materiale : Aisi 316 L
Spessori : sino allo Sp 20/10 su richiesta
Certificazione ULus Type Nema 1-12-5

PRODUCT FEATURES

Degree of protection: IP 66 IK10
Structure: in Aisi 304 Sp 15/10 Scotch Brite
Screwed back panel: in Aisi 304 Sp 15/10 Scotch Brite with silicone gasket. -60 + 200 ° temperature range
Door: in Aisi 304 Sp 15/10 Scotch Brite with silicone gasket. -60 + 200 ° temperature range
Locks: handle with rod control fix in 4 point
Anchor plate: in Fezn Sp 25/10 to lateral insertion

ON REQUEST

Dimensions: different from our standard
Holes: possibility to drill specific holes
Material: Aisi 316 L
Thickness: up to thickness Sp 20/10 on request
Certification ULus Type Nema 1-12-5

PRODUZIONE DI CARPENTERIE PER QUADRI ELETTRICI IN ACCIAIO INOSSIDABILE / PRODUCTION OF STEEL STAINLESS STEEL

SERIE ACXB

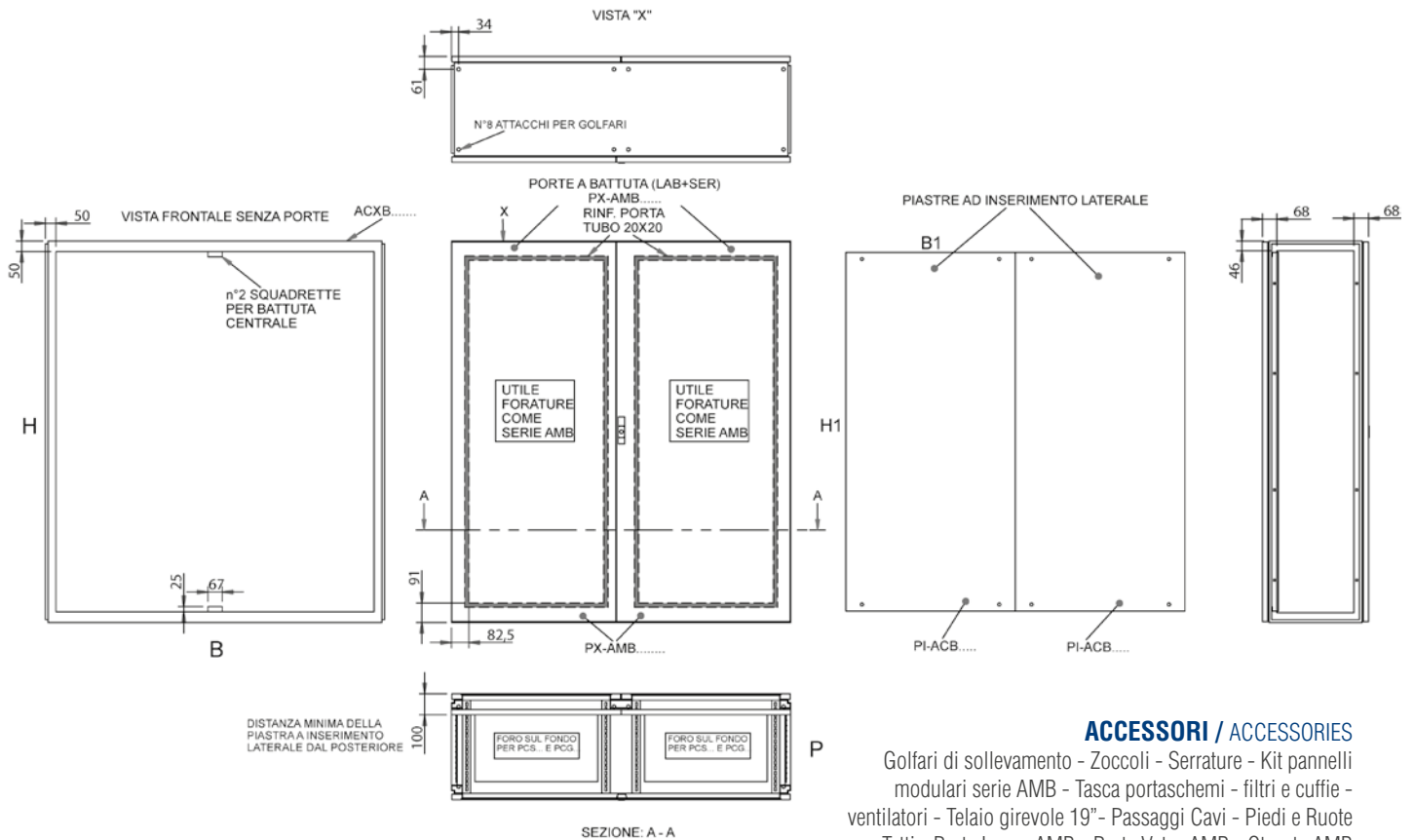
ARMADI componibili porta a battuta
BUILD-UP CONTROL BOX WITH TWO DOORS

SI REALIZZANO ANCHE MISURE A RICHIESTA.
PER MAGGIORI INFORMAZIONI: info@bolinox.it



TYPE NEMA 1-12-5

Su richiesta
On request



ACCESSORI / ACCESSORIES

Golfari di sollevamento - Zoccoli - Serrature - Kit pannelli modulari serie AMB - Tasca portaschemi - filtri e cuffie - ventilatori - Telaio girevole 19" - Passaggi Cavi - Piedi e Ruote - Tetti - Porta Lexan AMB - Porta Vetro AMB - Ctporta AMB

* I dati tecnici possono subire variazioni senza preavviso
* Technical data may vary without forewarning

STRUTTURA	DIMENSIONI			PASS. CAVI STANDARD	PASS. CAVI GHIGLIOTTINA	N°	PORTE	PANNELLO POSTERIORE	N°	PIASTRA FEZN	N°	DIMENSIONI	
	B	H	P									B1	H1
ACXB10018040	1000	1800	400	PCS-AMB-10040	PCG-AMB-10040	1	PX-AMB-100180	PP-AMB-100180	1	PI-ACB-100180	1	995	1692
ACXB10018050	1000	1800	500	PCS-AMB-10050	PCG-AMB-10050	1	PX-AMB-100180	PP-AMB-100180	1	PI-ACB-100180	1	995	1692
ACXB10018060	1000	1800	600	PCS-AMB-10060	PCG-AMB-10060	1	PX-AMB-100180	PP-AMB-100180	1	PI-ACB-100180	1	995	1692
ACXB12018040	1200	1800	400	PCS-AMB-12040	PCG-AMB-12040	1	PX-AMB-120180	PP-AMB-120180	1	PI-ACB-120180	1	1195	1692
ACXB12018050	1200	1800	500	PCS-AMB-12050	PCG-AMB-12050	1	PX-AMB-120180	PP-AMB-120180	1	PI-ACB-120180	1	1195	1692
ACXB12018060	1200	1800	600	PCS-AMB-12060	PCG-AMB-12060	1	PX-AMB-120180	PP-AMB-120180	1	PI-ACB-120180	1	1195	1692
ACXB16018040	1600	1800	400	PCS-AMB-8040	PCG-AMB-8040	2	PX-AMB-160180	PP-AMB-80180	2	PI-ACB-80180	2	795	1692
ACXB16018050	1600	1800	500	PCS-AMB-8050	PCG-AMB-8050	2	PX-AMB-160180	PP-AMB-80180	2	PI-ACB-80180	2	795	1692
ACXB16018060	1600	1800	600	PCS-AMB-8060	PCG-AMB-8060	2	PX-AMB-160180	PP-AMB-80180	2	PI-ACB-80180	2	795	1692
ACXB10020040	1000	2000	400	PCS-AMB-10040	PCG-AMB-10040	1	PX-AMB-100200	PP-AMB-100200	1	PI-ACB-100200	1	995	1892
ACXB10020050	1000	2000	500	PCS-AMB-10050	PCG-AMB-10050	1	PX-AMB-100200	PP-AMB-100200	1	PI-ACB-100200	1	995	1892
ACXB10020060	1000	2000	600	PCS-AMB-10060	PCG-AMB-10060	1	PX-AMB-100200	PP-AMB-100200	1	PI-ACB-100200	1	995	1892
ACXB12020040	1200	2000	400	PCS-AMB-12040	PCG-AMB-12040	1	PX-AMB-120200	PP-AMB-120200	1	PI-ACB-120200	1	1195	1892
ACXB12020050	1200	2000	500	PCS-AMB-12050	PCG-AMB-12050	1	PX-AMB-120200	PP-AMB-120200	1	PI-ACB-120200	1	1195	1892
ACXB12020060	1200	2000	600	PCS-AMB-12060	PCG-AMB-12060	1	PX-AMB-120200	PP-AMB-120200	1	PI-ACB-120200	1	1195	1892
ACXB16020040	1600	2000	400	PCS-AMB-8040	PCG-AMB-8040	2	PX-AMB-160200	PP-AMB-80200	2	PI-ACB-80200	2	795	1892
ACXB16020050	1600	2000	500	PCS-AMB-8050	PCG-AMB-8050	2	PX-AMB-160200	PP-AMB-80200	2	PI-ACB-80200	2	795	1892
ACXB16020060	1600	2000	600	PCS-AMB-8060	PCG-AMB-8060	2	PX-AMB-160200	PP-AMB-80200	2	PI-ACB-80200	2	795	1892

ACCESSORI
ACCESSORIES



PRODUZIONE DI CARPENTERIE PER QUADRI ELETTRICI IN ACCIAIO INOSSIDABILE / PRODUCTION OF STEEL STAINLESS STEEL



Tel. +39 02 98241282 r.a.
E-mail: info@bolinox.it
P.iva 02238630152

STABILIMENTO
ESTABLISHMENT
Via Monte Nero, 23/25
20098 San Giuliano Milanese (MI)

MAGAZZINO & UFFICI
WAREHOUSE & OFFICES
Via Marcora, 1/3
20097 San Donato Milanese (MI)



SERIE ACMB

CARATTERISTICHE PRODOTTO

Tenuta : IP 66 IK10
Struttura : in Aisi 304 Sp 15/10 Scotch Brite
Pannello Posteriore Avvitato : in Aisi 304 Sp 15/10 Scotch Brite con guarnizione siliconica range temperatura. -60 + 200 °
Porta : in Aisi 304 Sp 15/10 Scotch Brite con guarnizione siliconica range temperatura. -60 + 200 °
Serrature : Maniglia con cariglione fissaggio in 4 punti
Piastra : in Fezn Sp 25/10 ad inserimento laterale

SU RICHIESTA

Dimensioni : Diverse dal ns standard
Forature : possibilità di eseguire forature
Materiale : Aisi 316 L
Spessori : sino allo Sp 20/10 su richiesta
Certificazione ULus Type Nema 1-4-4x-12-5

PRODUCT FEATURES

TDegree of protection: IP 66 IK10
Structure: in Aisi 304 Sp 15/10 Scotch Brite
Screwed back panel: in Aisi 304 Sp 15/10 Scotch Brite with silicone gasket. -60 + 200 ° temperature range
Door: in Aisi 304 Sp 15/10 Scotch Brite with silicone gasket. -60 + 200 ° temperature range
Locks: handle with rod control fix in 4 point
Anchor plate: in Fezn Sp 25/10 to lateral insertion

ON REQUEST

Dimensions: different from our standard
Holes: possibility to drill specific holes
Material: Aisi 316 L
Thickness: up to thickness Sp 20/10 on request
Certification ULus Type Nema 1-4-4x-12-5

PRODUZIONE DI CARPENTERIE PER QUADRI ELETTRICI IN ACCIAIO INOSSIDABILE / PRODUCTION OF STEEL STAINLESS STEEL

SERIE ACMB

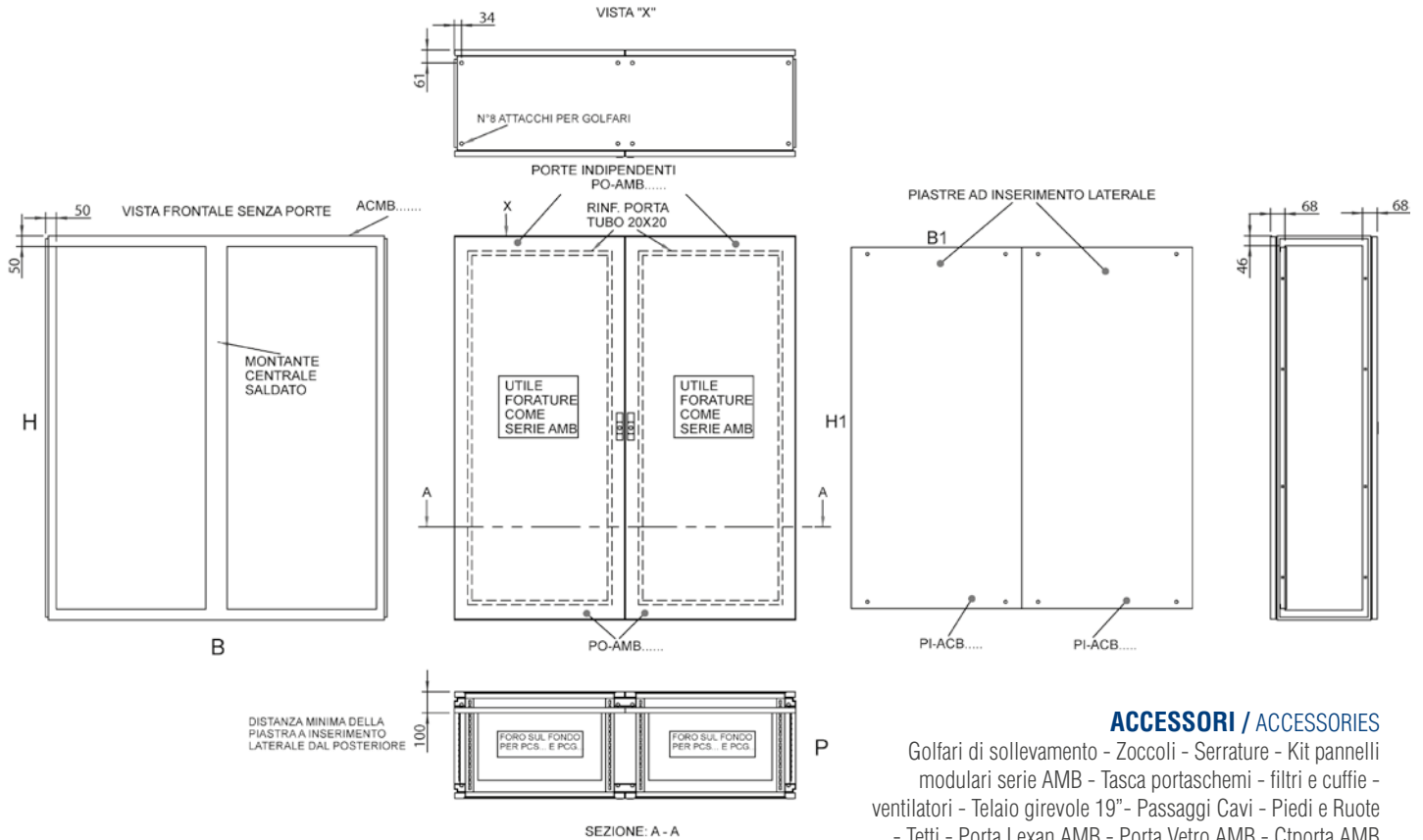
ARMADIO COMPONIBILE
BUILD-UP CONTROL BOX

SI REALIZZANO ANCHE MISURE A RICHIESTA.
PER MAGGIORI INFORMAZIONI: info@bolinox.it



TYPE
NEMA 1-4-4x-12-5

Su richiesta
On request



ACCESSORI / ACCESSORIES

Golfari di sollevamento - Zoccoli - Serrature - Kit pannelli modulari serie AMB - Tasca portaschemi - filtri e cuffie - ventilatori - Telaio girevole 19" - Passaggi Cavi - Piedi e Ruote - Tetti - Porta Lexan AMB - Porta Vetro AMB - Ctporta AMB

STRUTTURA	DIMENSIONI			PASS. CAVI STANDARD	PASS. CAVI GHIGLIOTTINA	N°	PORTE	N°	PANNELLO POSTERIORE	N°	PIASTRA FEZN	N°	DIMENSIONI	
	B	H	P										B1	H1
ACMB10018040	1000	1800	400	PCS-AMB-10040	PCG-AMB-10040	1	PO-AMB-50180	2	PP-AMB-100180	1	PI-ACB-100180	1	995	1692
ACMB10018050	1000	1800	500	PCS-AMB-10050	PCG-AMB-10050	1	PO-AMB-50180	2	PP-AMB-100180	1	PI-ACB-100180	1	995	1692
ACMB10018060	1000	1800	600	PCS-AMB-10060	PCG-AMB-10060	1	PO-AMB-50180	2	PP-AMB-100180	1	PI-ACB-100180	1	995	1692
ACMB12018040	1200	1800	400	PCS-AMB-12040	PCG-AMB-12040	1	PO-AMB-60180	2	PP-AMB-120180	1	PI-ACB-120180	1	1195	1692
ACMB12018050	1200	1800	500	PCS-AMB-12050	PCG-AMB-12050	1	PO-AMB-60180	2	PP-AMB-120180	1	PI-ACB-120180	1	1195	1692
ACMB12018060	1200	1800	600	PCS-AMB-12060	PCG-AMB-12060	1	PO-AMB-60180	2	PP-AMB-120180	1	PI-ACB-120180	1	1195	1692
ACMB16018040	1600	1800	400	PCS-AMB-8040	PCG-AMB-8040	2	PO-AMB-80180	2	PP-AMB-80180	2	PI-ACB-80180	2	795	1692
ACMB16018050	1600	1800	500	PCS-AMB-8050	PCG-AMB-8050	2	PO-AMB-80180	2	PP-AMB-80180	2	PI-ACB-80180	2	795	1692
ACMB16018060	1600	1800	600	PCS-AMB-8060	PCG-AMB-8060	2	PO-AMB-80180	2	PP-AMB-80180	2	PI-ACB-80180	2	795	1692
ACMB10020040	1000	2000	400	PCS-AMB-10040	PCG-AMB-10040	1	PO-AMB-50200	2	PP-AMB-100200	1	PI-ACB-100200	1	995	1892
ACMB10020050	1000	2000	500	PCS-AMB-10050	PCG-AMB-10050	1	PO-AMB-50200	2	PP-AMB-100200	1	PI-ACB-100200	1	995	1892
ACMB10020060	1000	2000	600	PCS-AMB-10060	PCG-AMB-10060	1	PO-AMB-50200	2	PP-AMB-100200	1	PI-ACB-100200	1	995	1892
ACMB12020040	1200	2000	400	PCS-AMB-12040	PCG-AMB-12040	1	PO-AMB-60200	2	PP-AMB-120200	1	PI-ACB-120200	1	1195	1892
ACMB12020050	1200	2000	500	PCS-AMB-12050	PCG-AMB-12050	1	PO-AMB-60200	2	PP-AMB-120200	1	PI-ACB-120200	1	1195	1892
ACMB12020060	1200	2000	600	PCS-AMB-12060	PCG-AMB-12060	1	PO-AMB-60200	2	PP-AMB-120200	1	PI-ACB-120200	1	1195	1892
ACMB16020040	1600	2000	400	PCS-AMB-8040	PCG-AMB-8040	2	PO-AMB-80200	2	PP-AMB-80200	2	PI-ACB-80200	2	795	1892
ACMB16020050	1600	2000	500	PCS-AMB-8050	PCG-AMB-8050	2	PO-AMB-80200	2	PP-AMB-80200	2	PI-ACB-80200	2	795	1892
ACMB16020060	1600	2000	600	PCS-AMB-8060	PCG-AMB-8060	2	PO-AMB-80200	2	PP-AMB-80200	2	PI-ACB-80200	2	795	1892

*I dati tecnici possono subire variazioni senza preavviso
* Technical data may vary without forewarning

ACCESSORI
ACCESSORIES



PRODUZIONE DI CARPENTERIE PER QUADRI ELETTRICI IN ACCIAIO INOSSIDABILE / PRODUCTION OF STEEL STAINLESS STEEL



Tel. +39 02 98241282 r.a.
E-mail: info@bolinox.it
P.iva 02238630152

STABILIMENTO
ESTABLISHMENT
Via Monte Nero, 23/25
20098 San Giuliano Milanese (MI)

MAGAZZINO & UFFICI
WAREHOUSE & OFFICES
Via Marcora, 1/3
20097 San Donato Milanese (MI)



SERIE ACB

CARATTERISTICHE PRODOTTO

Tenuta : IP 66 IK10
Struttura : in Aisi 304 Sp 15/10 Scotch Brite
Pannello Posteriore Avvitato : in Aisi 304 Sp 15/10 Scotch Brite con guarnizione siliconica range temperatura. -60 + 200 °
Porta : in Aisi 304 Sp 15/10 Scotch Brite con guarnizione siliconica range temperatura. -60 + 200 °
Serrature : Maniglia con cariglione fissaggio in 4 punti
Piastra : in Fezn Sp 25/10 ad inserimento laterale

SU RICHIESTA

Dimensioni : Diverse dal ns standard
Forature : possibilità di eseguire forature
Materiale : Aisi 316 L
Spessori : sino allo Sp 20/10 su richiesta
Certificazione ULus Type Nema 1-4-4x-12-5

PRODUCT FEATURES

Degree of protection: IP 66 IK10
Structure: in Aisi 304 Sp 15/10 Scotch Brite
Screwed back panel: in Aisi 304 Sp 15/10 Scotch Brite with silicone gasket. - 60 + 200 ° temperature range
Door: in Aisi 304 Sp 15/10 Scotch Brite with silicone gasket. -60 + 200 ° temperature range
Locks: handle with rod control fix in 4 point
Anchor plate: in Fezn Sp 25/10 to lateral insertion

ON REQUEST

Dimensions: different from our standard
Holes: possibility to drill specific holes
Material: Aisi 316 L
Thickness: up to thickness Sp 20/10 on request
Certification ULus Type Nema 1-4-4x-12-5

PRODUZIONE DI CARPENTERIE PER QUADRI ELETTRICI IN ACCIAIO INOSSIDABILE / PRODUCTION OF STEEL STAINLESS STEEL

SERIE ACB

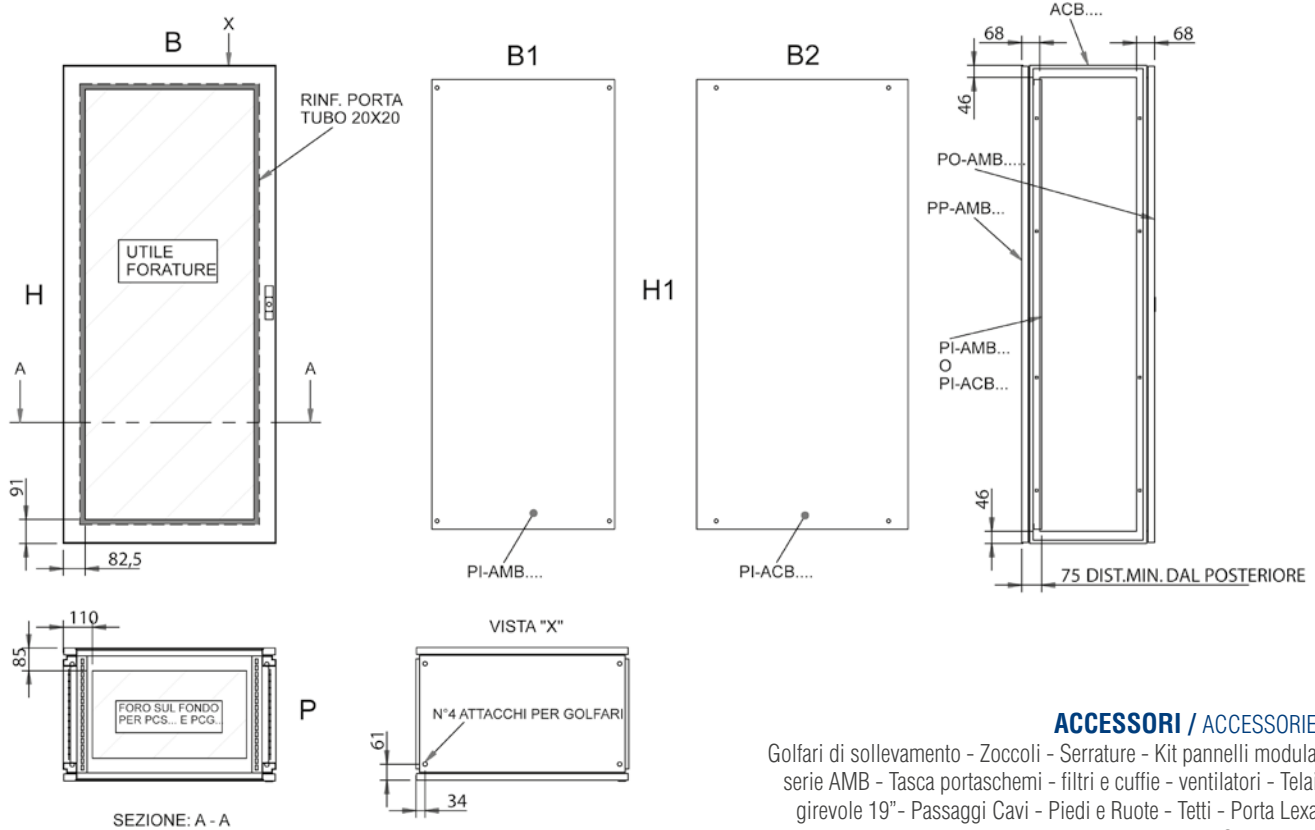
ARMADIO COMPONIBILE
BUILD-UP CONTROL BOX

SI REALIZZANO ANCHE MISURE A RICHIESTA.
PER MAGGIORI INFORMAZIONI: info@bolinox.it



TYPE
NEMA 1-4-4x-12-5

Su richiesta
On request



ACCESSORI / ACCESSORIES

Golfari di sollevamento - Zoccoli - Serrature - Kit pannelli modulari serie AMB - Tasca portaschemi - filtri e cuffie - ventilatori - Telaio girevole 19" - Passaggi Cavi - Piedi e Ruote - Tetti - Porta Lexan AMB - Porta Vetro AMB - Ctporta AMB

*I dati tecnici possono subire variazioni senza preavviso
* Technical data may vary without forewarning

STRUTTURA	DIMENSIONI			PASS. CAVI STANDARD	PASS. CAVI GHIGLIOTTINA	PORTA	PANNELLO POSTERIORE	PIASTRA FEZN	DIMENSIONI	
	B	H	P						B1	H1
ACB6018040	600	1800	400	PCS-AMB-6040	PCG-AMB-6040	PO-AMB-60180	PP-AMB-60180	PI-ACB-60180	595	1692
ACB6018050	600	1800	500	PCS-AMB-6050	PCG-AMB-6050	PO-AMB-60180	PP-AMB-60180	PI-ACB-60180	595	1692
ACB6018060	600	1800	600	PCS-AMB-6060	PCG-AMB-6060	PO-AMB-60180	PP-AMB-60180	PI-ACB-60180	595	1692
ACB8018040	800	1800	400	PCS-AMB-8040	PCG-AMB-8040	PO-AMB-80180	PP-AMB-80180	PI-ACB-80180	795	1692
ACB8018050	800	1800	500	PCS-AMB-8050	PCG-AMB-8050	PO-AMB-80180	PP-AMB-80180	PI-ACB-80180	795	1692
ACB8018060	800	1800	600	PCS-AMB-8060	PCG-AMB-8060	PO-AMB-80180	PP-AMB-80180	PI-ACB-80180	795	1692
ACB10018040	1000	1800	400	PCS-AMB-10040	PCG-AMB-10040	PO-AMB-100180	PP-AMB-100180	PI-ACB-100180	995	1692
ACB10018050	1000	1800	500	PCS-AMB-10050	PCG-AMB-10050	PO-AMB-100180	PP-AMB-100180	PI-ACB-100180	995	1692
ACB10018060	1000	1800	600	PCS-AMB-10060	PCG-AMB-10060	PO-AMB-100180	PP-AMB-100180	PI-ACB-100180	995	1692
ACB6020040	600	2000	400	PCS-AMB-6040	PCG-AMB-6040	PO-AMB-60200	PP-AMB-60200	PI-ACB-60200	595	1892
ACB6020050	600	2000	500	PCS-AMB-6050	PCG-AMB-6050	PO-AMB-60200	PP-AMB-60200	PI-ACB-60200	595	1892
ACB6020060	600	2000	600	PCS-AMB-6060	PCG-AMB-6060	PO-AMB-60200	PP-AMB-60200	PI-ACB-60200	595	1892
ACB8020040	800	2000	400	PCS-AMB-8040	PCG-AMB-8040	PO-AMB-80200	PP-AMB-80200	PI-ACB-80200	795	1892
ACB8020050	800	2000	500	PCS-AMB-8050	PCG-AMB-8050	PO-AMB-80200	PP-AMB-80200	PI-ACB-80200	795	1892
ACB8020060	800	2000	600	PCS-AMB-8060	PCG-AMB-8060	PO-AMB-80200	PP-AMB-80200	PI-ACB-80200	795	1892
ACB10020040	1000	2000	400	PCS-AMB-10040	PCG-AMB-10040	PO-AMB-100200	PP-AMB-100200	PI-ACB-100200	995	1892
ACB10020050	1000	2000	500	PCS-AMB-10050	PCG-AMB-10050	PO-AMB-100200	PP-AMB-100200	PI-ACB-100200	995	1892
ACB10020060	1000	2000	600	PCS-AMB-10060	PCG-AMB-10060	PO-AMB-100200	PP-AMB-100200	PI-ACB-100200	995	1892

ACCESSORI
ACCESSORIES



PRODUZIONE DI CARPENTERIE PER QUADRI ELETTRICI IN ACCIAIO INOSSIDABILE / PRODUCTION OF STEEL STAINLESS STEEL



Tel. +39 02 98241282 r.a.
E-mail: info@bolinox.it
P.iva 02238630152

STABILIMENTO
ESTABLISHMENT
Via Monte Nero, 23/25
20098 San Giuliano Milanese (MI)

MAGAZZINO & UFFICI
WAREHOUSE & OFFICES
Via Marcora, 1/3
20097 San Donato Milanese (MI)

QUADRI ELETTRICI IN ACCIAIO INOX. SI REALIZZANO ANCHE MISURE A RICHIESTA.
STAINLESS STEEL ELECTRIC CONTROL ENCLOSURES AND CABINETS. OTHER SIZES CAN BE MADE ON REQUEST.



ACCESSORIES
ACCESSORI





ACCESSORI / ACCESSORIES

ZOCCOLI / BASE

DESCRIZIONE

Lo zoccolo in acciaio inox cod. Z. è costituito da n°4 angolari da 12/10 di spessore e n°4 pannelli smontabili da 15/10 di spessore. Si può avere di due principali altezze (H100 - H200) ed è utilizzato principalmente per le serie QCLB-QCLAB-AMB-ACB ma adattabile a tutte le altre.

Lo zoccolo in acciaio inox cod. X. è costituito da un unico basamento chiuso da 20/10 di spessore, utilizzato per gli ambienti molto avversi dove è necessaria la massima protezione, viene chiamato di sanitizzazione e si può avere di due principali altezze (H100 - H200) ed è utilizzato principalmente per le serie QCLB-QCLAB-AMB-ACB ma adattabile a tutte le altre. Le flangie per l'ispezione e/o passaggio cavi si possono avere a richiesta sia sui lati che sul fronte/retro.

DESCRIPTION

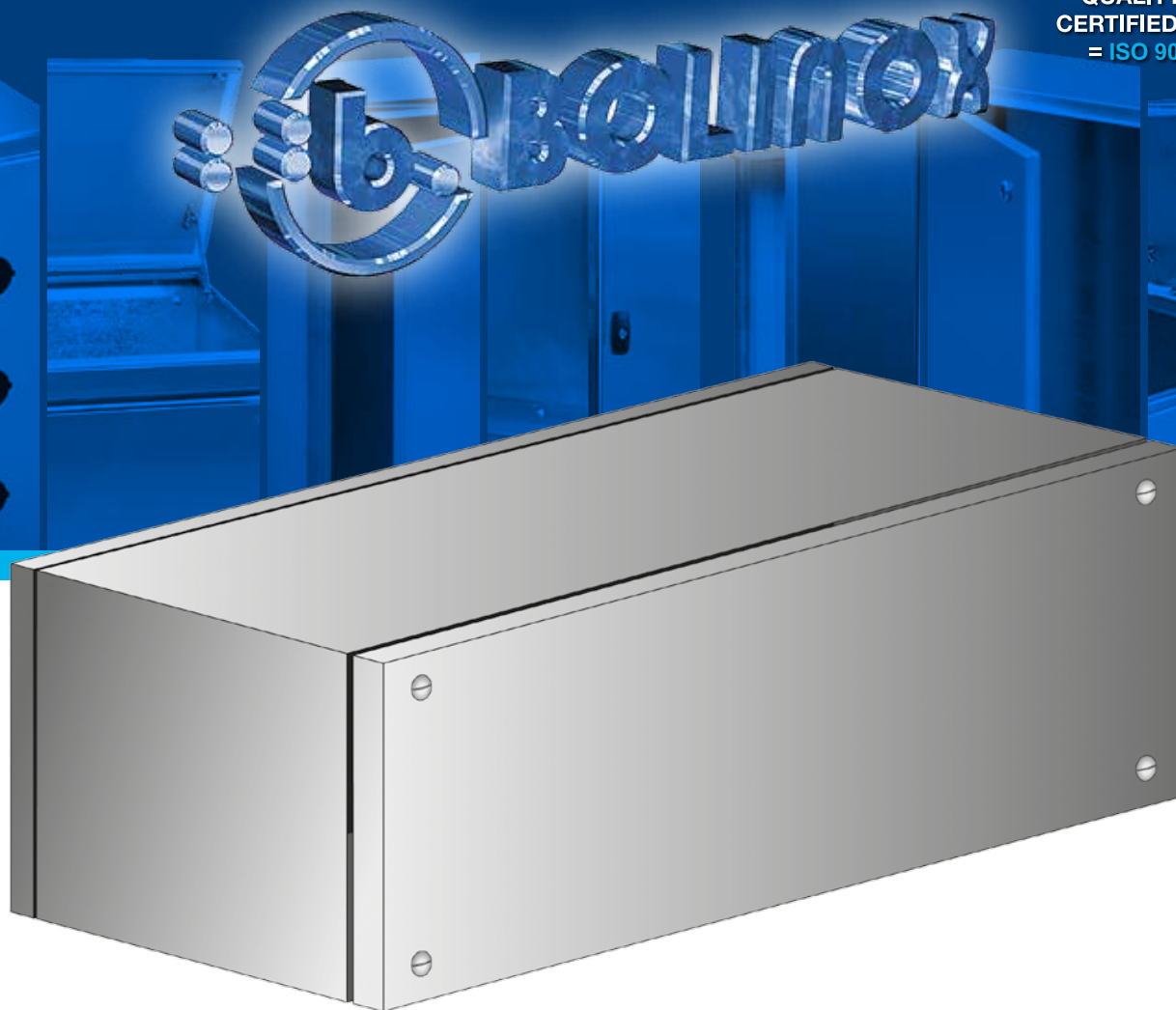
The stainless steel base cod. Z. No. 4 consists of angular thickness and No. 12/10 of 4 panels removable from 15/10 thick. You can have two main heights (H100 - H200) and is used mainly for the series QCLB-QCLAB-AMB-ACB but adaptable to all others.

The stainless steel base cod. X. consists of a single base closed 20/10 thick used for adverse environments where you need maximum protection, is called the sanitizing and you can have two main heights (H100 - H200) and is used primarily for the series QCLB-QCLAB-AMB-ACB but adaptable to all others. The flanges for inspection and transition cables you can have on demand on both sides on the front or rear.

CODICE	H	CON PANNELLI	CHIUSO
Z10-AMB-...	100	SI	NO
Z20-AMB-...	200	SI	NO
X10-AMB-...	100	NO	SI
X20-AMB-...	200	NO	SI
K10-AMB-...	100	SI	SOLO SU FONDO
K20-AMB-...	200	SI	SOLO SU FONDO

*I dati tecnici possono subire variazioni senza preavviso
* Technical data may variation without forewarning

PRODUZIONE DI CARPENTERIE PER QUADRI ELETTRICI IN ACCIAIO INOSSIDABILE / PRODUCTION OF STEEL STAINLESS STEEL



ACCESSORI / ACCESSORIES

VANI CAVI / CABLE BOX

DESCRIZIONE

Il vano cavi per armadi SERIE AMB/ACB, da applicare sul tetto dell'armadio, è costruito in acciaio inox Aisi 304 (UNI 6900 - 71x5 CrNi 18/10) spessore 15/10 finemente satinato e protetto da film adesivo in PVC (scotch brite).

DESCRIPTION

The cable box for AMB/ACB range boxes, for use on top of the box, is made of Aisi 304 (UNI 6900 - 71x5 CrNi 18/10) stainless steel, 15/10 thick, satin-finished and protected by an adhesive PVC film (scotch brite).

CODICE	L	P	H
VANOCAVI-AMB6040	600	400	200
VANOCAVI-AMB6050	600	500	200
VANOCAVI-AMB6060	600	600	200
VANOCAVI-AMB8040	800	400	200
VANOCAVI-AMB8050	800	500	200
VANOCAVI-AMB8060	800	600	200
VANOCAVI-AMB10040	1000	400	200
VANOCAVI-AMB10050	1000	500	200
VANOCAVI-AMB10060	1000	600	200

*I dati tecnici possono subire variazioni senza preavviso
* Technical data may variation without forewarning

PRODUZIONE DI CARPENTERIE PER QUADRI ELETTRICI IN ACCIAIO INOSSIDABILE / PRODUCTION OF STEEL STAINLESS STEEL



ACCESSORI / ACCESSORIES

TETTI / ROOF

DESCRIZIONE

Particolarmente adatto per essere utilizzato all'esterno, viene costruito in acciaio inox Aisi 304 (UNI 6900 - 71x5 CrNi 18/10) finemente satinato e protetto da film adesivo in PVC (scotch brite). Può essere montato sia sui quadri compatti che sulla serie di Armadi Monoblocco e Componibili.

DESCRIPTION

Particularly suitable for external use, the roof is made of Aisi 304 (UNI 6900 - 71x5 CrNi 18/10) stainless steel, finely glazed and protected by an adhesive PVC film (scotch brite). It can be mounted both on compact control boards and on the Enblock and Build-up control box series.

PRODUZIONE DI CARPENTERIE PER QUADRI ELETTRICI IN ACCIAIO INOSSIDABILE / PRODUCTION OF STEEL STAINLESS STEEL



ACCESSORI / ACCESSORIES

TELAIO GIREVOLE 19" / 19" ROTATING FRAME

DESCRIZIONE

Il telaio girevole 19" Bolinox è costruito in acciaio inox Aisi 304 (UNI 6900 - 71x5 CrNi 18/10) finemente satinato e protetto da film adesivo in PVC (scotch brite). E' disponibile per tutte le versioni di armadi SERIE AMB/ACB L600 e L800.

DESCRIPTION

The 19" Bolinox rotating frame is made of Aisi 304 (UNI 6900-71x5 CrNi 18/10) stainless steel, finely glazed and protected by an adhesive PVC film (scotch brite). Versions for the AMB/ACB L600 and L800 range boxes are available.

CODICE	B	H	n° UNITÀ
RACK-60180-GIREV	600	1800	36
RACK-60200-GIREV	600	2000	40
RACK-80180-GIREV	800	1800	36
RACK-80200-GIREV	800	2000	40

*I dati tecnici possono subire variazioni senza preavviso
* Technical data may variation without forewarning

PRODUZIONE DI CARPENTERIE PER QUADRI ELETTRICI IN ACCIAIO INOSSIDABILE / PRODUCTION OF STEEL STAINLESS STEEL



ACCESSORI / ACCESSORIES

TASCHE PORTA SCHEMI SCHEDULES POCKET

DESCRIZIONE

La tasca porta schemi è idonea per documenti di formato A4, è in PVC colore RAL 7035 grigio ma si è può avere a richiesta anche in acciaio inox.

Codice TASCА-PORT.PVC

DESCRIPTION

The scheme pocket is suitable for A4 documents, it is in RAL 7035 gray PVC but it can also be supplied in stainless steel on request.

Code TASCА-PORT.PVC

PRODUZIONE DI CARPENTERIE PER QUADRI ELETTRICI IN ACCIAIO INOSSIDABILE / PRODUCTION OF STEEL STAINLESS STEEL



ACCESSORI / ACCESSORIES

STAFFE PER SERIE SDB BRACKETS FOR SERIES SDB

DESCRIZIONE

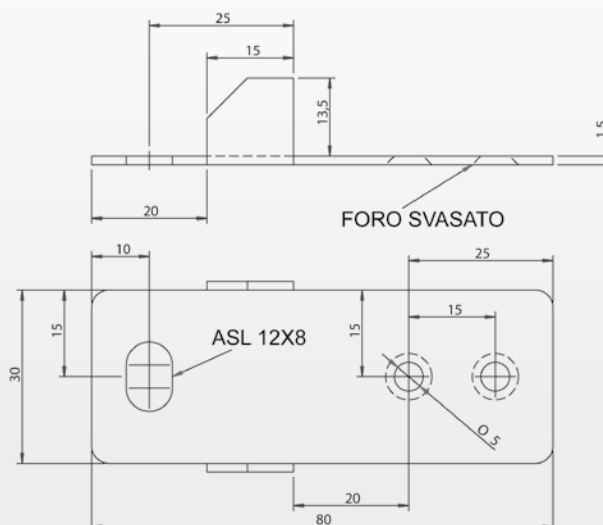
Le staffe di fissaggio di Sp. 15/10 in acciaio inox sono utili per il montaggio a parete o su telaio.

DESCRIPTION

The stainless steel brackets, 15/10 thick, can be used for mounting on walls or frame.

CODICE	N° SQ	MAT.
STAFFE-FIX-SDB	4	AISI 304L
STAFFE-FIX-SDB-316	4	AISI 316L

*I dati tecnici possono subire variazioni senza preavviso
* Technical data may variation without forewarning



PRODUZIONE DI CARPENTERIE PER QUADRI ELETTRICI IN ACCIAIO INOSSIDABILE / PRODUCTION OF STEEL STAINLESS STEEL



ACCESSORI / ACCESSORIES

STAFFE PER SERIE QCB BRACKETS FOR SERIES QCB

DESCRIZIONE

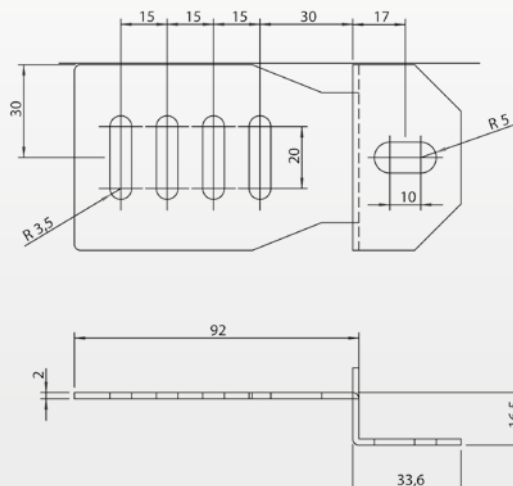
Le staffe di fissaggio di Sp. 20/10 in acciaio inox sono utili per il montaggio a parete o su telaio.

DESCRIPTION

The stainless steel brackets, 20/10 thick, can be used for mounting on walls or frame.

CODICE	N° SQ	MAT.
STAFFE-FIX-MURO	4	AISI 304L
STAFFE-FIX-MURO-31	4	AISI 316L

*I dati tecnici possono subire variazioni senza preavviso
* Technical data may variation without forewarning



PRODUZIONE DI CARPENTERIE PER QUADRI ELETTRICI IN ACCIAIO INOSSIDABILE / PRODUCTION OF STEEL STAINLESS STEEL



ACCESSORI / ACCESSORIES

SERRATURE / LOCKS

DESCRIZIONE

Diverse sono le soluzioni applicabili, dal semplice box alla serratura con maniglia a scomparsa.

Box standard con chiave doppia impronta.

Box chiusura con chiave di sicurezza.

Chiusura standard per cariglione con chiave doppia impronta.

Maniglia a scomparsa con chiave a doppia impronta.

Maniglia a scomparsa con chiave di sicurezza.

DESCRIPTION

Various versions are available from the simple box to flush-mounted handles.

Standard box with double cut key.

Box with safety key locking.

Standard double lock with double cut key.

Flush-mounted handle with double cut key.

Flush-mounted handle with safety key.

POSIZIONE	TIPO
1	BOX DI CHIUSURA CON INSERTO A DOPPIA ALETTA
2	BOX DI CHIUSURA CON CHIAVE DI SICUREZZA
3	BOX A GALLETTO CON CHIAVE DI SICUREZZA
4	BOX A GALLETTO CIECO
5	CARIGLIONE CON MOSTRINA INSERTO A DOPPIA ALETTA
6	CARIGLIONE CON MANIGLIA E INSERTO A DOPPIA ALETTA
7	CARIGLIONE CON MANIGLIA E CHIAVE DI SICUREZZA
8	BOX DI CHIUSURA INOX CON INSERTO DOPPIA ALETTA

*I dati tecnici possono subire variazioni senza preavviso

* Technical data may vary without forewarning

PRODUZIONE DI CARPENTERIE PER QUADRI ELETTRICI IN ACCIAIO INOSSIDABILE / PRODUCTION OF STEEL STAINLESS STEEL



ACCESSORI / ACCESSORIES

RUOTE / WHEELS

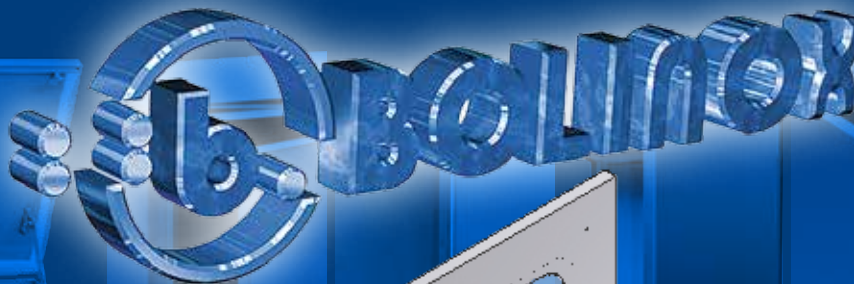
DESCRIZIONE

Le ruote Bolinox sono un'ottima soluzione per tutte quelle applicazioni dove il quadro/armadio deve essere spostato facilmente dagli operatori. Il kit è formato da n°2 ruote in gomma con supporti in acciaio girevoli e con freno e n°2 ruote fisse con freno. Principalmente utilizzato per serie QCL-QCLA-ACPC ma adattabile a tutte le altre.

DESCRIPTION

Bolinox wheels are a great solution for applications where the cabinets be moved easily by operators. The kit is formed by 2 rubber wheels with steel supports and pivoting wheels with brakes and n° 2 fixed with brake. Mainly used for series QCL-QCLA-ACPC but adaptable to all others.

PRODUZIONE DI CARPENTERIE PER QUADRI ELETTRICI IN ACCIAIO INOSSIDABILE / PRODUCTION OF STEEL STAINLESS STEEL



ACCESSORI / ACCESSORIES

PORTA VETRO PV-AMB GLASS DOOR PV-AMB

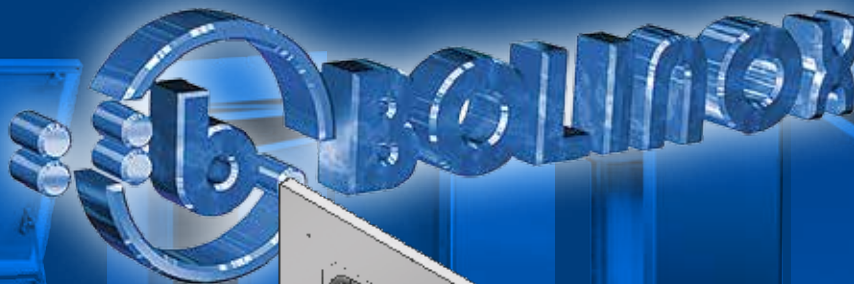
DESCRIZIONE

La porta con oblò in vetro per armadi è costruita in acciaio inox Aisi 304 (UNI 6900 - 71X5 CrNi 18/10) di spessore 15/10 con finitura scotch brite e protetta da film adesivo in PVC. E' rinforzata all'interno da un tubolare in acciaio inox a sezione quadrata 20x20. Il vetro dell'oblò è antinfortunistico multistrato 3+3. Può essere montata sugli armadi della serie AMB, ACB, AMMB, ACMB mediante l'opportuno telaio.

DESCRIPTION

The glass door for cabinets is made of 15/10 thick AISI 304 stainless steel (UNI 6900 - 71X5 CrNi 18/10) with scotch brite finish and protected by a PVC adhesive film. It is reinforced inside by a 20x20 square section stainless steel tube. The glass in the door is 3 + 3 multi-layer accident prevention. It can be mounted on AMB, ACB, AMMB, ACMB series cabinets through the appropriate frame.

PRODUZIONE DI CARPENTERIE PER QUADRI ELETTRICI IN ACCIAIO INOSSIDABILE / PRODUCTION OF STEEL STAINLESS STEEL



ACCESSORI / ACCESSORIES

PORTA LEXAN PL-AMB DOOR LEXAN PL-AMB

DESCRIZIONE

La porta con oblò in lexan per armadi è costruita in acciaio inox Aisi 304 (UNI 6900 - 71X5 CrNi 18/10) di spessore 15/10 con finitura scotch brite e protetta da film adesivo in PVC. E' rinforzata all'interno da un tubolare in acciaio inox a sezione quadrata 20x20. Il lexan dell'oblò è policarbonato estruso trasparente di spessore 4mm. Può essere montata sugli armadi della serie AMB,ACB,AMMB, ACMB mediante l'opportuno telaio.

DESCRIPTION

The door with lexan for cabinets is made of 15/10 thick Aisi 304 (UNI 6900 - 71X5 CrNi 18/10) stainless steel with scotch brite finish and protected by a PVC adhesive film. It is reinforced inside by a 20x20 square section stainless steel tube. The lexan of the porthole is 4mm thick extruded transparent polycarbonate. It can be mounted on AMB, ACB, AMMB, ACMB series cabinets through the appropriate frame.

PRODUZIONE DI CARPENTERIE PER QUADRI ELETTRICI IN ACCIAIO INOSSIDABILE / PRODUCTION OF STEEL STAINLESS STEEL



ACCESSORI / ACCESSORIES

CONTROPORTA CT-AMB INNER DOOR CT-AMB

DESCRIZIONE

La controporta per armadi è costruita in acciaio inox Aisi 304 (UNI 6900 - 71X5 CrNi 18/10) di spessore 15/10 con finitura scotch brite e protetta da film adesivo in PVC. Può essere montata sugli armadi della serie AMB, ACB, AMMB, ACMB mediante l'opportuno telaio.

DESCRIPTION

The inner door for cabinets is made of 15/10 thick Aisi 304 (UNI 6900 - 71X5 CrNi 18/10) stainless steel with scotch brite finish and protected by a PVC adhesive film. It can be mounted on the AMB, ACB, AMMB, ACMB series cabinets through the appropriate frame.

PRODUZIONE DI CARPENTERIE PER QUADRI ELETTRICI IN ACCIAIO INOSSIDABILE / PRODUCTION OF STEEL STAINLESS STEEL



ACCESSORI / ACCESSORIES

PIEDI / FEETS

DESCRIZIONE

Costruiti in acciaio inox Aisi 304 (UNI 6900 - 71x5 CrNi 18/10) finemente satinato, perno di fissaggio M10 x 30 con una regolabili da H 130mm a H 180mm.

DESCRIPTION

Made of Aisi 304 (UNI 6900 - 71x5 CrNi 18/10) stainless steel, finely glazed, fixing pin M10 x 30 with an adjustable from H 130mm to H 180mm.

CODICE	N° PIEDI	H
PIEDINO-SOFF-INOX	4	130/180

*I dati tecnici possono subire variazioni senza preavviso
* Technical data may variation without forewarning

PRODUZIONE DI CARPENTERIE PER QUADRI ELETTRICI IN ACCIAIO INOSSIDABILE / PRODUCTION OF STEEL STAINLESS STEEL



ACCESSORI / ACCESSORIES

PIASTRA INTERMEDIA / INTERMEDIATE PLATE**DESCRIZIONE**

La piastra intermedia serve per unire le piastre degli armadi della SERIE AMXB, AMMB dalla larghezza 1600mm. La piastra intermedia in FeZn è fornita con il kit di unione piastra.

DESCRIPTION

The intermediate plate is used to join plates of AMXB, AMMB from the width 1600mm. The intermediary plate in FeZn is supplied with the plate linking kit.

CODICE	B	H
PI-AMB-180	110	1692
PI-AMB-200	110	1892

*I dati tecnici possono subire variazioni senza preavviso
* Technical data may variation without forewarning

PRODUZIONE DI CARPENTERIE PER QUADRI ELETTRICI IN ACCIAIO INOSSIDABILE / PRODUCTION OF STEEL STAINLESS STEEL



ACCESSORI / ACCESSORIES
PASSAGGI CAVI
CABLE CONDUIT SYSTEMS

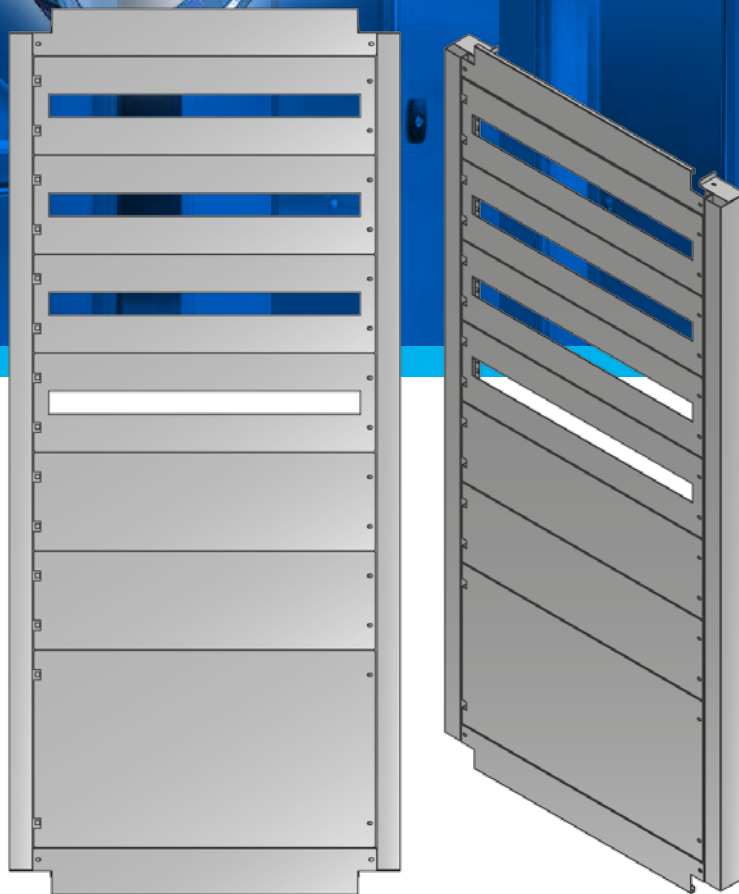
DESCRIZIONE

I passaggi cavi possono essere a flangia o a ghigliottina in acciaio inox Aisi 304/316L finitura scotch brite spessore 15/10. Idonei per le serie QCLB-QCLAB-AMB-ACB ma adattabili a tutte le altre, le misure possono essere anche a richiesta del cliente.

DESCRIPTION

Cable conduit systems can be flanged or guillotine stainless steel AISI 304/316L scotch brite finish thickness 15/10. Suitable for the series QCLB-QCLAB-AMB-ACB but adaptable to all others, the measures may also be at customer's request.

PRODUZIONE DI CARPENTERIE PER QUADRI ELETTRICI IN ACCIAIO INOSSIDABILE / PRODUCTION OF STEEL STAINLESS STEEL



ACCESSORI / ACCESSORIES

KIT PANNELLI E PIASTRE MODULARI PANEL AND MODULAR PLATE'S KIT

DESCRIZIONE

I pannelli modulari Bolinox sono costruiti in acciaio inox Aisi 304 (UNI 6900 - 71x5 CrNi 18/10) di Sp. 15/10 finemente satinato e protetto da film adesivo in PVC (scotch brite). Un robusto kit di montaggio permette l'alloggiamento dei pannelli modulari all'interno dei quadri SERIE QC - AM - AC con possibilità di regolazione nella profondità del quadro. La foratura predisposta sul kit di montaggio permette un rapido montaggio della guida DIN (non disponibile).

Bolinox progetta e realizza soluzioni su misura per qualsiasi vostra esigenza di prodotto in acciaio inox AISI 304 e AISI 316L.

DESCRIPTION

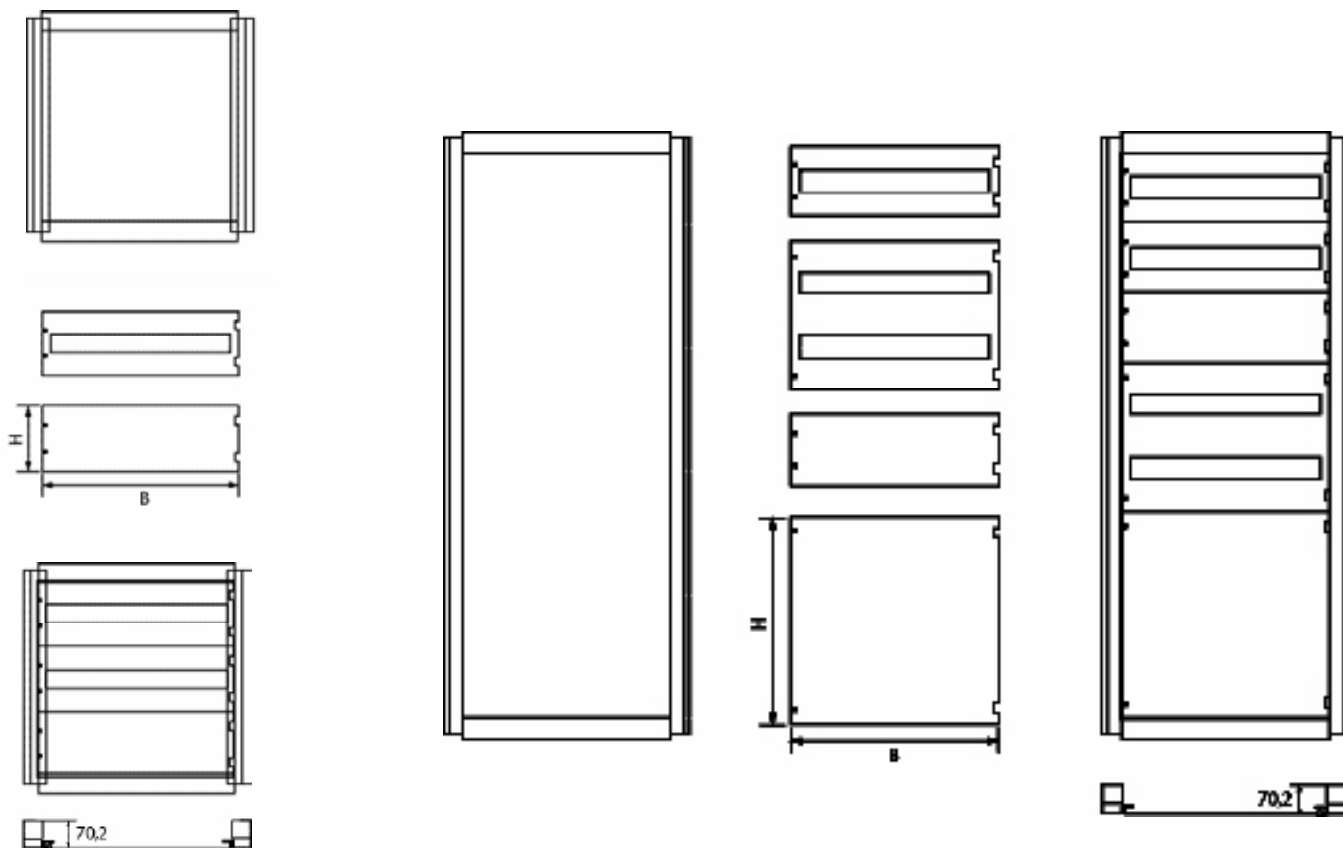
Bolinox modular panels are made of Aisi 304 (UNI 6900 - 71x 5 CrNi 18/10) stainless steel, 15/10 thick, satin-finished and protected by an adhesive PVC film (scotch brite). A mounting kit is supplied for modular plate's fitting inside the QC- AM - AC series control boards; depth inside the board can be regulated. The holes in the mounting kit make mounting the DIN guide (not supplied) easy.

Bolinox designs and produces customised solutions to meet all your needs in AISI 304 and AISI 316L stainless steel products.

PRODUZIONE DI CARPENTERIE PER QUADRI ELETTRICI IN ACCIAIO INOSSIDABILE / PRODUCTION OF STEEL STAINLESS STEEL

SI REALIZZANO ANCHE MISURE A RICHIESTA.
PER MAGGIORI INFORMAZIONI: info@bolinox.it

*I dati tecnici possono subire variazioni senza preavviso
* Technical data may variation without forewarning



PANNELLI MODULARI - SERIE PM			
CODICE	B	H	N° MODULI
PM200-60	490	199	CIECO
PM200F-60	490	199	24
PM400-60	490	399	CIECO
PM400F-60	490	399	48
PM600-60	490	599	CIECO
PM600F-60	490	599	72
PM200-80	690	199	CIECO
PM200F-80	690	199	36
PM400-80	690	399	CIECO
PM400F-80	690	399	72
PM600-80	690	599	CIECO
PM600F-80	690	599	108

KIT FISSAGGIO PANNELLI MODULARI	
CODICE	N° MAX PM200
KIT-FIX-QCB6070	3
KIT-FIX-QCB6090	4
KIT-FIX-QCB60110	5
KIT-FIX-QCB8090	4
KIT-FIX-QCB80110	5
KIT-FIX-AM60180	8
KIT-FIX-AM60200	9
KIT-FIX-AM80180	8
KIT-FIX-AM80200	9

PIASTRE MODULARI - SERIE PIM		
CODICE	B	H
PIM200-60	465	180
PIM400-60	465	380
PIM600-60	465	580
PIM200-80	665	180
PIM400-80	665	380
PIM600-80	665	580

PRODUZIONE DI CARPENTERIE PER QUADRI ELETTRICI IN ACCIAIO INOSSIDABILE / PRODUCTION OF STEEL STAINLESS STEEL



ACCESSORI / ACCESSORIES

MOLLE A GAS / GAS SPRINGS

DESCRIZIONE

Applicabile a leggi, sinotici o in tutti quei casi particolari dove sussistano problemi di porte che si aprono verso l'alto. Sono provvisti di kits in acciaio inox per il fissaggio. La potenza varia dai 100 N ai 300 N.

DESCRIPTION

For use with reading desk boards, synoptic boards and all situations where problems may be created by doors opening upwards. Mounting kits in stainless steel are available. Power range: 100 N ÷ 300 N.

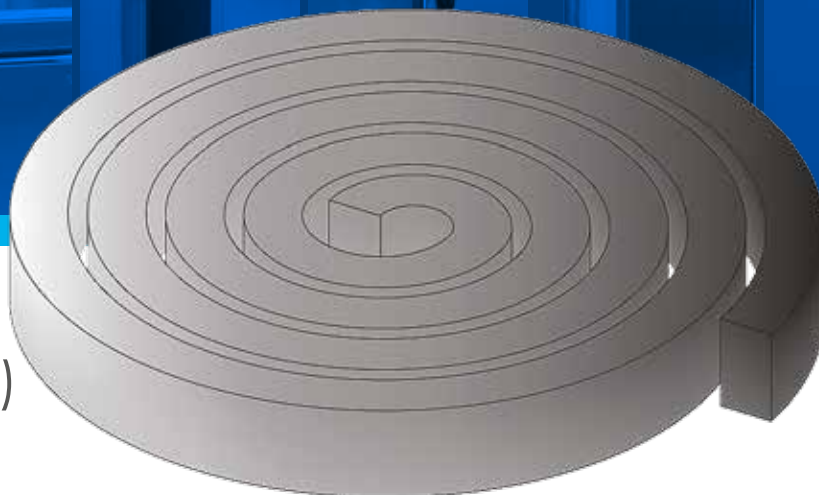
CODICE	CORSA	FORZA
PIST-100-100	100	100N
PIST-100-200	100	200N
PIST-100-300	100	300N
PIST-150-100	150	100N
PIST-150-200	150	200N
PIST-150-300	150	300N
PIST-150-400	150	400N
PIST-150-520	150	500N

*I dati tecnici possono subire variazioni senza preavviso
* Technical data may variation without forewarning

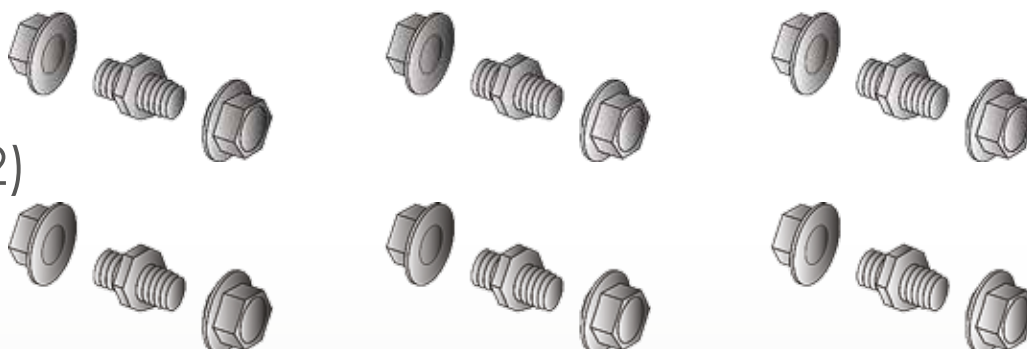
PRODUZIONE DI CARPENTERIE PER QUADRI ELETTRICI IN ACCIAIO INOSSIDABILE / PRODUCTION OF STEEL STAINLESS STEEL



(1)



(2)



ACCESSORI / ACCESSORIES

KIT UNIONE ARMADI JOINING KIT BOX

DESCRIZIONE

Il kit unione armadi, serve per poter unire gli armadi della SERIE AC.
Il kit è composto da una guarnizione piatta a sezione rettangolare 25x8 (1)
e da n° 6 distanziatori (2) con relativi dadi M8.

DESCRIPTION

The box joining kit is used to join AC range boxes.
The kit consists of a 25x8 square flet gasket (1) and 6 spacers (2) with
relative M8 nuts.

PRODUZIONE DI CARPENTERIE PER QUADRI ELETTRICI IN ACCIAIO INOSSIDABILE / PRODUCTION OF STEEL STAINLESS STEEL



ACCESSORI / ACCESSORIES

GOLFARI / EYEBOLTS

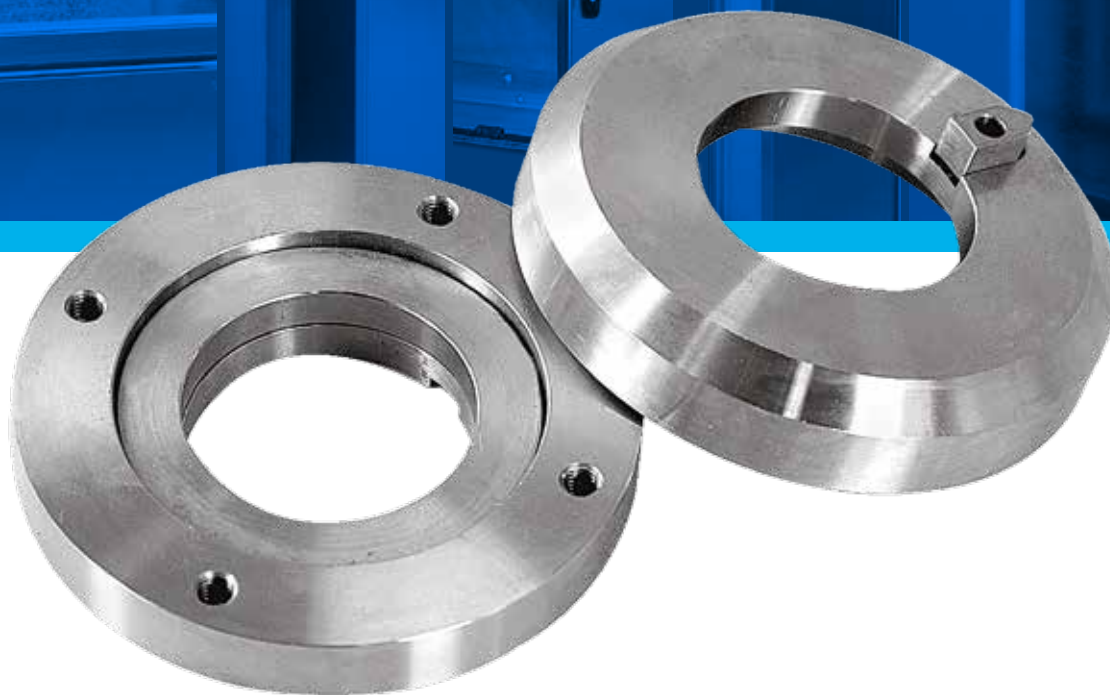
DESCRIZIONE

I golfari possono essere forniti maschi M10 zincati e M12 zincati per il sollevamento degli armadi della SERIE AMB/ACB.

DESCRIPTION

The eyebolts can be supplied galvanized M10 males and galvanized M12 for lifting the AMB/ACB SERIES cabinets.

PRODUZIONE DI CARPENTERIE PER QUADRI ELETTRICI IN ACCIAIO INOSSIDABILE / PRODUCTION OF STEEL STAINLESS STEEL



ACCESSORI / ACCESSORIES

GIUNTO / JOINT

DESCRIZIONE

Il giunto snodato ridotto Bolinox è costruito in acciaio inox aisi 304, è solidale al tubo del braccio di riferimento e permette una rotazione del Box di comando di circa 350°. Viene montato sopra o sotto il Box mediante n°4 viti M8 e un supporto interno comprensivo di una membrana che gli permette di mantenere il grado di protezione al Box.

DESCRIPTION

The reduced and articulated joints are constructed in stainless steel AISI 304 is detachable from the tube arm reference and allows a rotation of the Box command of about 350°. Is mounted above or below the box through No. 4 screws M8 and an inner support including an membrane that allows him to maintain the degree of protection to the Box.

PRODUZIONE DI CARPENTERIE PER QUADRI ELETTRICI IN ACCIAIO INOSSIDABILE / PRODUCTION OF STEEL STAINLESS STEEL



ACCESSORI / ACCESSORIES

FIANCHI / SIDE PANELS

DESCRIZIONE

Il kit di fianchi o pannelli laterali serie FI è costituito da n°2 pannelli di lamiera in acciaio inox aisi 304/316L spessore 15/10. Serve per la chiusura delle fiancate degli armadi componibili serie ACB e la guarnizione montata all'interno garantisce al quadro una tenuta all'acqua pari al Nema Type 4X.

DESCRIPTION

Side panels FI series consists of No. 2 steel plate in stainless steel AISI 304/316L thickness 15/10. Need for closure of the sides of the cabinets Modular series ACB and the seal mounted inside a framework to ensure water tightness equal to Nema Type 4X.

CODICE	P	H
FI-ACB-18040	335	1796
FI-ACB-18050	435	1796
FI-ACB-18060	535	1796
FI-ACB-20040	335	1996
FI-ACB-20050	435	1996
FI-ACB-20060	535	1996

*I dati tecnici possono subire variazioni senza preavviso
* Technical data may variation without forewarning

PRODUZIONE DI CARPENTERIE PER QUADRI ELETTRICI IN ACCIAIO INOSSIDABILE / PRODUCTION OF STEEL STAINLESS STEEL



ACCESSORI / ACCESSORIES

BRACCI / ARMS

DESCRIZIONE

Il braccio Bolinox è costruito con un tubo diam. 60mm in acciaio inox AISI 304, scotch brite, piegato a "S", a "C" o a "L" e da giunti snodati e/o fissi, permette di sostenere quadretti e box di comando garantendo un'ottima tenuta all'acqua.

Le dimensioni sono a richiesta del cliente.

DESCRIPTION

The arms are constructed with a tube diameter. 60mm stainless steel AISI 304, scotch brite, folded "S" to "C" or "L" and articulated joints and / or fixed, does not support check box and command to ensure a good tightness.

Dimensions are on customer request.

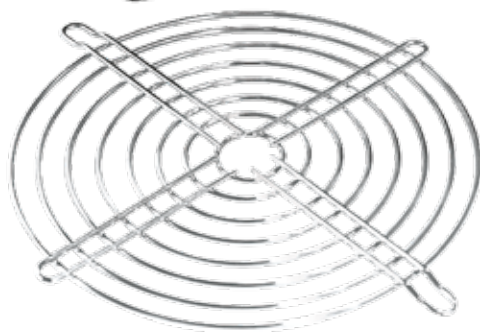
PRODUZIONE DI CARPENTERIE PER QUADRI ELETTRICI IN ACCIAIO INOSSIDABILE / PRODUCTION OF STEEL STAINLESS STEEL

QUADRI ELETTRICI IN ACCIAIO INOX. SI REALIZZANO ANCHE MISURE A RICHIESTA.
STAINLESS STEEL ELECTRIC CONTROL ENCLOSURES AND CABINETS. OTHER SIZES CAN BE MADE ON REQUEST.



CONDITIONING
CLIMATIZZAZIONE





CLIMATIZZAZIONE / CONDITIONING

VENTILATORI ASSIALI / AXIAL FANS

DESCRIZIONE

Si dispone di una vasta gamma di ventilatori a corrente alternata "VAC" e corrente continua "VCD", si possono avere sia a bronzina che su cuscinetto e a tensioni di funzionamento che vanno dai 110V ai 230V. La struttura è in termoplastica nera antifiama UL94V-0 e le temperature di lavoro sono comprese tra i -20°C e +80°C. In base al modello si possono avere i ventilatori con le certificazioni UL-CSA-TUV-CE.

DESCRIPTION

You have a wide range of fans with AC current "VAC" and DC current "VCD", you can have both bearing and bushing that operating voltages ranging from 110V to 230V. The structure is fire resistant UL94V-0 black thermoplastic and working temperatures are between -20°C to +80°C. Depending on the model you can have the fans with UL-CSA-TUV-CE.

CODICE	DIMENSIONI
FP1081S1ST220VAC	120X120X38
FP1081S1ST24VAC	120X120X38
FP108EXS1BT230VAC	172X150X51

*I dati tecnici possono subire variazioni senza preavviso
* Technical data may vary without forewarning

PRODUZIONE DI CARPENTERIE PER QUADRI ELETTRICI IN ACCIAIO INOSSIDABILE / PRODUCTION OF STEEL STAINLESS STEEL

Ventilatori in Vac

Struttura : Alluminio pressofuso di colore nero
Zinco pressofuso di colore nero
Termoplastica nera antifiamma UL 94V-0

Pale ventilatore: Termoplastica nera antifiamma UL 94V-0

Resistenza di isolamento : 100 M Ω minimo a 500 Vdc

Resistenza dielettrica : 1 minuto a 2.000 Vac

Impedenza di protezione : I ventilatori sono progettati in modo da non bruciare anche se limitati nel movimento

Temperatura di lavoro : Modello a bronzina da -10°C a + 70°C
Modello a cuscinetto da -20°C a + 80°C

Tensione di funzionamento : 110 / 120 Vac campo di funzionamento da 85 a 125 Vac
220 / 230 Vac campo di funzionamento da 190 a 245 Vac

Umidità ambientale : Modello a bronzina RH 20% - 80%
Modello a cuscinetto RH 20% - 85 %

Vita media a 40°C : Modello a bronzina approssimativamente da 20.000 a 30.000 ore
Modello a cuscinetto approssimativamente da 35.000 a 50.000 ore

Certificazioni : UL - CSA - TUV - CE in base al modello e tensione

Ventilatori in Vdc

Struttura : Termoplastica nera antifiamma UL 94V-0

Motore : Brushless

Pale ventilatore : Termoplastica nera antifiamma UL 94V-0

Resistenza di isolamento : 100 M Ω minimo a 500 Vdc

Resistenza dielettrica : 1 minuto a 500 Vac 60 Hz

Temperatura di lavoro : Modello a bronzina da -10°C a + 70°C
Modello a cuscinetto da -20°C a + 80°C

Tensione di funzionamento : + / - 15 %

Umidità ambientale : Modello a bronzina RH 20% - 80%
Modello a cuscinetto RH 20% - 85 %

Vita media a 40°C : Modello a bronzina approssimativamente da 20.000 a 30.000 ore
Modello a cuscinetto approssimativamente da 35.000 a 50.000 ore

Certificazioni : UL - CSA - TUV - CE in base al modello e tensione

SERIE QCB-PC

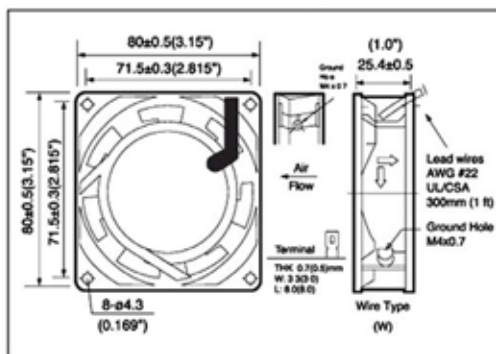
QUADRI COMPATTI PORTA LEXAN CON CTPORTA
COMPACT CONTROL BOARDS LEXAN DOOR AND INSIDE-DOOR

FP 108AX S1...

80X80X25



Dimensioni



Selezione modello :

Modello a bronzina FP108AXS1S Vac

Modello a cuscinetto FP108AXS1B Vac

Da completare

Uscite ventilatore faston

fili

Tensioni disponibili 24 Vac

110 Vac

220 Vac

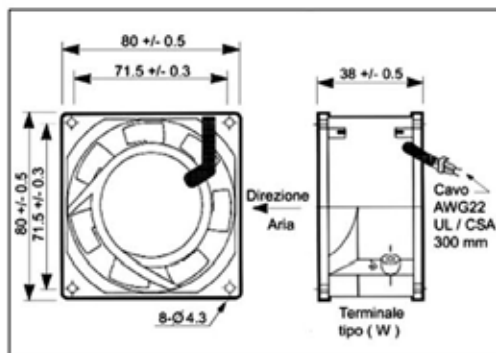
Modello	Tensione Vac	Frequenza Hz	Portata Cfm	Volume M ³ /min	Corrente A	Assorbimento W	Velocità giri/min	Rumorosità dB
FP 108AX S1	110/120	50/60	21/23	0,60/0,67	0,19/0,17	13/14	2400/2800	29/33
FP 108AX S1	220/240	50/60	21/23	0,60/0,67	0,12/0,10	13/14	2400/2800	29/33

FP 108A S1...

80X80X38



Dimensioni



Selezione modello :

Modello a bronzina FP108AS1S Vac

Modello a cuscinetto FP108AS1B Vac

Da completare

Uscite ventilatore faston

fili

Tensioni disponibili 24 Vac

110 Vac

220 Vac

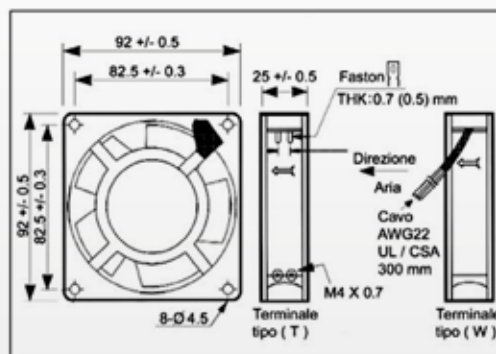
Modello	Tensione Vac	Frequenza Hz	Portata Cfm	Volume M ³ /min	Corrente A	Assorbimento W	Velocità giri/min	Rumorosità dB
FP 108A S1	110/120	50/60	26/30	0,74/0,88	0,14/0,12	13/12	2300/2700	30/35
FP 108A S1	220/240	50/60	26/30	0,74/0,88	0,10/0,08	13/12	2300/2700	30/35

FP 108B S1...

92X92X25



Dimensioni



Selezione modello :

Modello a bronzina FP108BS1S Vac

Modello a cuscinetto FP108BS1B Vac

Da completare

Uscite ventilatore faston

fili

Tensioni disponibili 24 Vac

110 Vac

220 Vac

Modello	Tensione Vac	Frequenza Hz	Portata Cfm	Volume M ³ /min	Corrente A	Assorbimento W	Velocità giri/min	Rumorosità dB
FP 108B S1	110/120	50/60	30/36	0,85/1,0	0,21/0,20	19/17	2400/2800	35/37
FP 108B S1	220/240	50/60	30/36	0,85/1,0	0,10/0,09	19/17	2400/2800	35/37

PRODUZIONE DI CARPENTERIE PER QUADRI ELETTRICI IN ACCIAIO INOSSIDABILE / PRODUCTION OF STEEL STAINLESS STEEL

SERIE QCB-PC

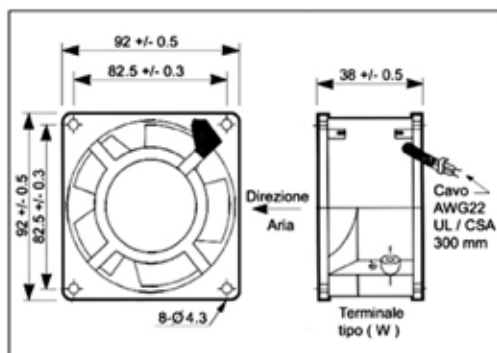
QUADRI COMPATTI PORTA LEXAN CON CTPORTA
COMPACT CONTROL BOARDS LEXAN DOOR AND INSIDE-DOOR

FP 108JC S1...

92X92X38



Dimensioni



Selezione modello :

Modello a bronzina FP108JCS1S Vac

Modello a cuscinetto FP108JCS1B Vac

Da completare

Uscite ventilatore faston

fili

Tensioni disponibili 24 Vac

110 Vac

220 Vac

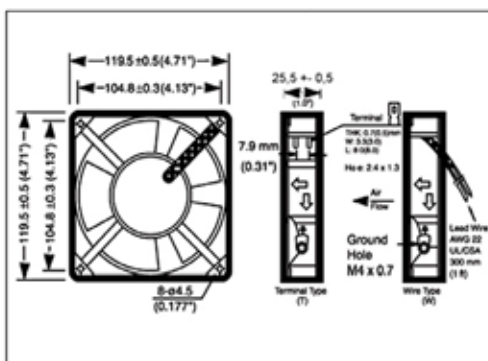
Modello	Tensione Vac	Frequenza Hz	Portata Cfm	Volume M ³ /min	Corrente A	Assorbimento W	Velocità giri/min	Rumorosità dB
FP 108JC S1	110/120	50/60	40/45	1,1/1,3	0,15/0,12	10/9	2700/3000	35/37
FP 108JC S1	220/240	50/60	40/45	1,1/1,3	0,15/0,12	16/13	2700/3000	35/37

FP108X S1...

120X120X25



Dimensioni



Selezione modello :

Modello a bronzina FP108XS1S Vac

Modello a cuscinetto FP108XS1B Vac

Da completare

Uscite ventilatore faston

fili

Tensioni disponibili 24 Vac

110 Vac

220 Vac

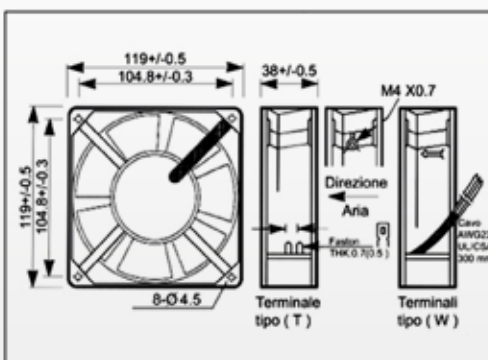
Modello	Tensione Vac	Frequenza Hz	Portata Cfm	Volume M ³ /min	Corrente A	Assorbimento W	Velocità giri/min	Rumorosità dB
FP 108X S1	110/120	50/60	64/80	1,8/2,3	0,19/0,18	18/16	2000/2350	42/44
FP 108X S1	220/240	50/60	64/80	1,8/2,3	0,12/0,11	18/16	2000/2350	42/44

FP 108-1 S1...

120X120X38



Dimensioni



Selezione modello :

Modello a bronzina FP1081S1US Vac

Modello a cuscinetto FP1081S1UB Vac

Da completare

Uscite ventilatore faston

fili

Tensioni disponibili 24 Vac

110 Vac

220 Vac

Disponibile con pale metalliche

Modello	Tensione Vac	Frequenza Hz	Portata Cfm	Volume M ³ /min	Corrente A	Assorbimento W	Velocità giri/min	Rumorosità dB
FP 1081S1U	110/120	50/60	112/120	3,18/3,40	0,24/0,18	18/19	2700/3000	40/45
FP 1081S1U	220/240	50/60	112/120	3,18/3,40	0,12/0,10	18/19	2700/2800	40/45

PRODUZIONE DI CARPENTERIE PER QUADRI ELETTRICI IN ACCIAIO INOSSIDABILE / PRODUCTION OF STEEL STAINLESS STEEL

SERIE QCB-PC

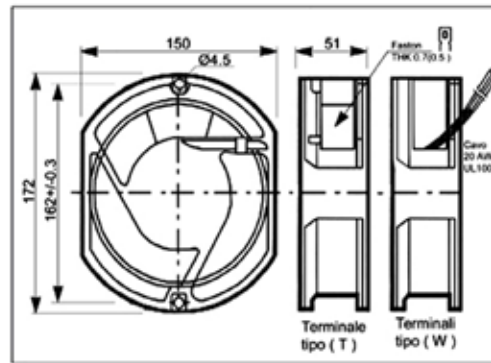
QUADRI COMPATTI PORTA LEXAN CON CTPORTA
COMPACT CONTROL BOARDS LEXAN DOOR AND INSIDE-DOOR

FP108EX...

172X150X51



Dimensioni



Selezione modello :

Modello a bronzina FP108EXS1S Vac

Modello a cuscinetto FP108EXS1B Vac

Da completare

Uscite ventilatore T faston

W fili

Tensioni disponibili 110 Vac

220 Vac

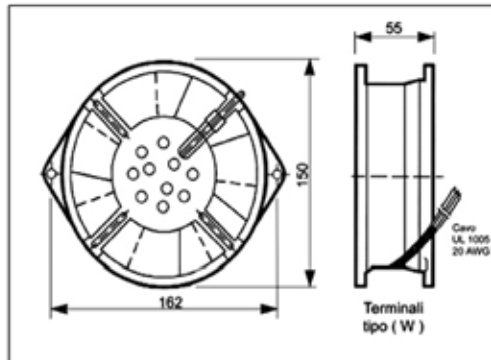
Modello	Tensione Vac	Frequenza Hz	Portata Cfm	Volume M ³ /min	Corrente A	Assorbimento W	Velocità giri/min	Rumorosità dB
FP 108EXS1	110/120	50/60	190/235	5,4/6,6	0,50/0,43	38/35	2800/3100	50/45
FP 108EXS1	220/240	50/60	190/235	5,4/6,6	0,29/0,27	35/31	2800/3100	50/45

FP-108C...

162X150X55



Dimensioni



Selezione modello :

Modello a bronzina FP108CS1S Vac

Modello a cuscinetto FP108CS1B Vac

Da completare

Uscite ventilatore W fili

Tensioni disponibili 110 Vac

220 Vac

Disponibile con pale metalliche

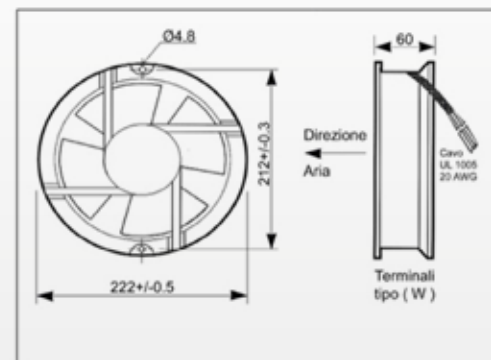
Modello	Tensione Vac	Frequenza Hz	Portata Cfm	Volume M ³ /min	Corrente A	Assorbimento W	Velocità giri/min	Rumorosità dB
FP 108CS1	110/120	50/60	210/250	5,9/7,0	0,5/0,45	48/42	2700/3000	51/54
FP 108CS1	220/240	50/60	210/250	5,9/7,0	0,5/0,45	46/48	2700/3000	51/54

FP-108K

220 Ø X 60



Dimensioni



Selezione modello :

Modello a cuscinetto FP108KS1B Vac

Da completare

Uscite ventilatore W fili

Tensioni disponibili 110 Vac

220 Vac

Modello	Tensione Vac	Frequenza Hz	Portata Cfm	Volume M ³ /min	Corrente A	Assorbimento W	Velocità giri/min	Rumorosità dB
FP 108KS1	110/120	50/60	360/410	10,20/11,61	0,80/0,72	60/57	2400/2800	56/61
FP 108KS1	220/240	50/60	360/410	10,20/11,61	0,38/0,39	49/50	2400/2800	56/61

PRODUZIONE DI CARPENTERIE PER QUADRI ELETTRICI IN ACCIAIO INOSSIDABILE / PRODUCTION OF STEEL STAINLESS STEEL

SERIE QCB-PC

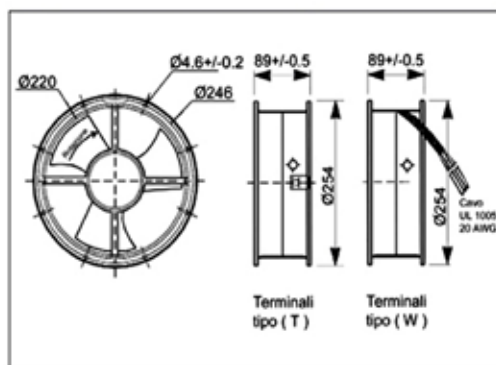
QUADRI COMPATTI PORTA LEXAN CON CTPORTA
COMPACT CONTROL BOARDS LEXAN DOOR AND INSIDE-DOOR

FP-108HH

254 Ø X 89



Dimensioni



Selezione modello :

Modello a cuscinetto FP108HHS1B Vac

Da completare

Uscite ventilatore faston

fili

Tensioni disponibili 110 Vac

220 Vac

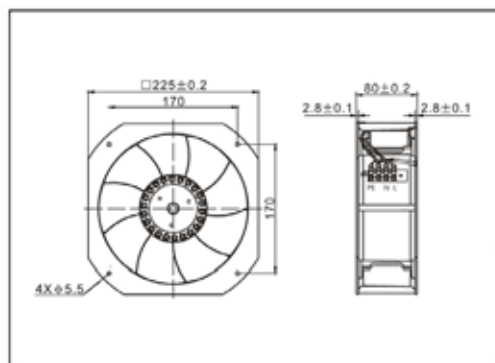
Modello	Tensione Vac	Frequenza Hz	Portata Cfm	Volume M ³ /min	Corrente A	Assorbimento W	Velocità giri/min	Rumorosità dB
FP 108HHS1	110/120	50/60	460/550	13/15,5	0,32/0,30	35/30	1500/1650	48
FP 108HHS1	220/240	50/60	460/550	13/15,5	0,14/0,13	31/33	1500/1650	48

FJ2208...

225x225x80



Dimensioni



Dati tecnici:

Struttura in lega di magnesio anti corrosione

Pale metalliche

Supporto ventilatore su doppio cuscinetto

Classe di isolamento (F)

Grado di protezione IP 55

Collegamento su morsettiera 4 poli

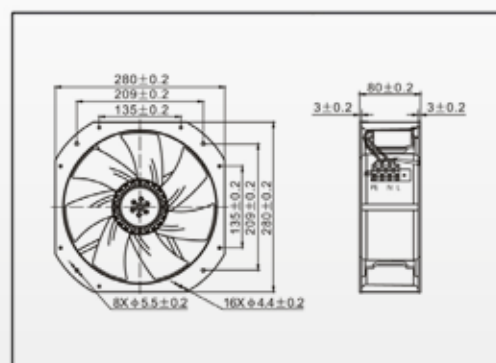
Modello	Tensione Vac	Frequenza Hz	Portata Cfm	Volume M ³ /min	Corrente A	Assorbimento W	Velocità giri/min	Rumorosità dB
FJ22081MAB	110/120	50/60	546/608	15,41/17,16	0,56/0,68	64/80	2500/2750	66/62
FJ22082MAB	220/240	50/60	540/596	15,25/16,83	0,29/0,33	65/75	2450/2700	59/61

FJ2808...

280X280X80



Dimensioni



Dati tecnici:

Struttura in lega di magnesio anti corrosione

Pale metalliche

Supporto ventilatore su doppio cuscinetto

Classe di isolamento (F)

Grado di protezione IP 55

Collegamento su morsettiera 4 poli

Modello	Tensione Vac	Frequenza Hz	Portata Cfm	Volume M ³ /min	Corrente A	Assorbimento W	Velocità giri/min	Rumorosità dB
FJ28081MAB	110/120	50/60	1060/1150	30/32,5	1,00/1,30	115/155	2480/2600	68/70
FJ28082MAB	220/240	50/60	1060/1150	30/32,5	0,49/0,62	110/145	2500/2650	68/70

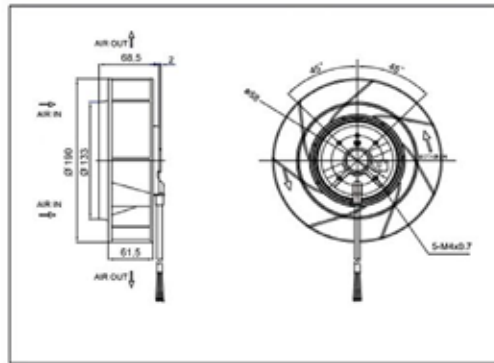
PRODUZIONE DI CARPENTERIE PER QUADRI ELETTRICI IN ACCIAIO INOSSIDABILE / PRODUCTION OF STEEL STAINLESS STEEL

FH190...

190 Ø X 68



Dimensioni



Selezione modello :

Modello a cuscinetto FH190

Da completare con la tensione

115 Vac

230 Vac

Uscita ventilatore a fili

Condensatore μF / VDB

8 / 250 per il modello a 115 Vac

3 / 450 per il modello a 230 Vac

Disponibili a richiesta in 24 - 48 Vdc

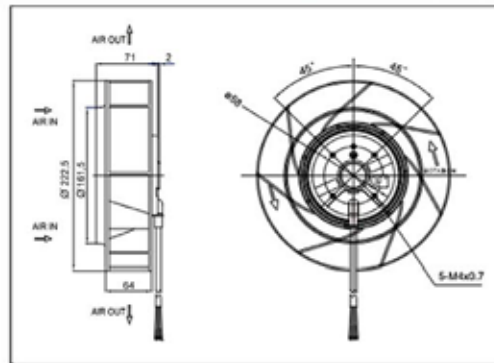
Modello	Tensione Vac	Frequenza Hz	Portata Cfm	Volume M ³ /min	Corrente A	Assorbimento W	Velocità giri/min	Rumorosità dB
FH190S	110/120	60	370	10,4	0,82	87/109	2880	60/63
FH190R	220/240	50/60	335/370	9,5/10,4	0,39/0,48	80	2600/2900	60/63

FH220...

220 Ø X 71



Dimensioni



Selezione modello :

Modello a cuscinetto FH220

Da completare con la tensione

115 Vac

230 Vac

Uscita ventilatore a fili

Condensatore μF / VDB

10 / 250 per il modello a 115 Vac

3 / 450 per il modello a 230 Vac

Disponibili a richiesta in 24 - 48 Vdc

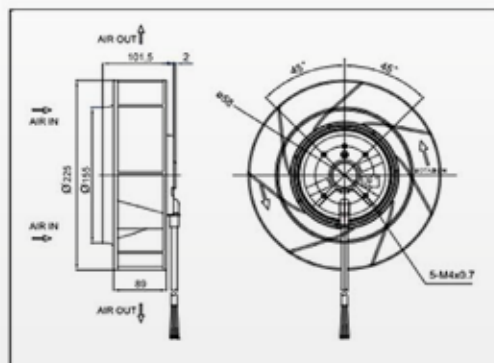
Modello	Tensione Vac	Frequenza Hz	Portata Cfm	Volume M ³ /min	Corrente A	Assorbimento W	Velocità giri/min	Rumorosità dB
FH220L	110/120	60	490	14	1,17	134	2800	65/70
FH220M	220/240	50/60	440/490	12/13	0,4/0,5	95/120	2400/2600	65/70

FH225...

225 Ø X 101



Dimensioni



Selezione modello :

Modello a cuscinetto FH225

Da completare con la tensione

115 Vac

230 Vac

Uscita ventilatore a fili

Condensatore μF / VDB

20 / 250 per il modello a 115 Vac

5 / 450 per il modello a 230 Vac

Disponibili a richiesta in 24 - 48 Vdc

Modello	Tensione Vac	Frequenza Hz	Portata Cfm	Volume M ³ /min	Corrente A	Assorbimento W	Velocità giri/min	Rumorosità dB
FH225J	110/120	60	720	20	1,7	180	3050	78
FH225I	220/240	50/60	720/750	18,5/21,1	0,80/0,86	147/195	2680/3100	76/78

PRODUZIONE DI CARPENTERIE PER QUADRI ELETTRICI IN ACCIAIO INOSSIDABILE / PRODUCTION OF STEEL STAINLESS STEEL



Modelli	Tensione Vdc	Portata Cfm	Volume M ³ /min	Corrente A	Assorbimento W	Velocità giri/min	Rumorosità dB	Dimensioni BxHxP
GM1202PFV1 B	12	3,5	0,06	0,067	0,8	13000	23	25x25x10
KD1204PKS1	12	8,5	0,19	0,07	1,3	7500	35	40x40x20
KD1205PFB1	12	13,3	0,14	0,11	1,6	5500	32	50x50x10
KD1206PTS1	12	22	0,17	0,15	1,8	4300	32	60x60x25
KD1208PTS1 13	12	0,41	0,18	0,13	1,8	3100	35	80x80x25
KD2408PTS1 13	24	0,41	0,18	0,07	2,6	3200	36,5	80x80x25
KD1209PTS1 13	12	49	0,16	0,8	2,0	2800	35	92x92x25
KD2409PTS1 13	24	51	0,20	0,15	3,4	3000	37	92x92x25
KD1212PMB1-6A	12	108	3,0	0,52	6,2	3100	45	120x120x38
KD2412PMB1-6A	24	108	3,0	0,26	6,2	3100	45	120x120x38
FP 108-7/DC S1	12	140	4,0	0,48	5,76	3000	45	127x127x38
FP 108-7/DC S1	24	140	4,0	0,33	7,92	3000	45	127x127x38
FP 108EX/DC S1	12	250	7,08	1,40	16,8	2800	47	172x150x51
FP 108EX/DC S1	24	250	7,08	1,00	24,0	2800	47	172x150x51

Griglie di protezione

Protection grid

Modelli	Descrizione	Dimensioni BxHxP
MG20	Griglia proteggi dita	21,4x21x4x2,3
MG40	Griglia proteggi dita	32x32x5
MG50	Griglia proteggi dita	40x40x5
MG60	Griglia proteggi dita	50x50x5
MG80	Griglia proteggi dita	71x71x5
MG92	Griglia proteggi dita	83x83x5

Modelli	Descrizione	Dimensioni BxHxP
MG12	Griglia proteggi dita	105x105x5
MG127	Griglia proteggi dita	115x115x5,7
MG15	Griglia proteggi dita	162x162x6,2
MG220	Griglia proteggi dita	216x216x18
MG254	Griglia proteggi dita	222x222x6,3
LA10	Cavetto di connessione	24x12x8 cavo 1 metro

PRODUZIONE DI CARPENTERIE PER QUADRI ELETTRICI IN ACCIAIO INOSSIDABILE / PRODUCTION OF STEEL STAINLESS STEEL



CLIMATIZZAZIONE / CONDITIONING

GRUPPI FILTRO IN ABS A PROFILO RIBASSATO ABS FILTER GROUPS IN LOW PROFILE

DESCRIZIONE

I nostri gruppi di ventilazione in ABS sono conformi alle direttive 73/23/EEC e 89/336/EEC, sono assiali su bronzina o cuscinetti con marcatura CE (alcuni disponibili anche con certificazione UL, CSA, TUV). Materiale plastico ABS autoestinguente V0 RAL 7032, i pannelli filtranti sono in fibra sintetica antifiama ad alta efficienza ponderale. **Si possono avere ad alto e basso profilo.**

DESCRIPTION

Our groups ventilation ABS comply with the Directives 73/23/EEC and 89/336/EEC, are thrust on bushings or bearings with CE Marking (some also available with UL, CSA, TUV). Flame retardant ABS plastic V0 RAL 7032, panels of synthetic fiber filters are highly efficient flame retardant weight. **You can have high and low profile.**

PRODUZIONE DI CARPENTERIE PER QUADRI ELETTRICI IN ACCIAIO INOSSIDABILE / PRODUCTION OF STEEL STAINLESS STEEL

Modelli in aspirazione	Descrizione	Tensione / frequenza V / Hz	Potenza e assorbimento W / A	Portata gruppo m ³ / h	Rumorosità dB(A)	Limite di temperatura °C	Grado di protezione IP
Gb08b23a	Gruppo di ventilazione 109X109X59	230 / 50-60	13 / 0,10	35	30	-10 / +70	54
Gb08b12a	Gruppo di ventilazione 109X109X59	110 / 50-60	13 / 0,14	35	30	-10 / +70	54
Gb08b02a	Gruppo di ventilazione 109X109X59	24 / 50-60	14 / 0,10	35	30	-10 / +70	54
Gb08b02c	Gruppo di ventilazione 109X109X59	24 dc	2,4 / 0,10	35	30	-10 / +70	54
Gb13b23a	Gruppo di ventilazione 150X150X73	230 / 50-60	18 / 0,13	57	45	-10 / +70	54
Gb13b12a	Gruppo di ventilazione 150X150X73	110 / 50-60	18 / 0,24	57	45	-10 / +70	54
Gb13b02a	Gruppo di ventilazione 150X150X73	24 / 50-60	16 / 0,86	57	45	-10 / +70	54
Gb13b02c	Gruppo di ventilazione 150X150X73	24 dc	3,5 / 0,14	57	45	-10 / +70	54
Gb25pb23a	Gruppo di ventilazione 255X255X112	230 / 50-60	18 / 0,13	110	45	-10 / +70	54
Gb25pb12a	Gruppo di ventilazione 255X255X112	110 / 50-60	18 / 0,24	110	45	-10 / +70	54
Gb25pb02a	Gruppo di ventilazione 255X255X112	24 / 50-60	16 / 0,86	110	45	-10 / +70	54
Gb25pb02c	Gruppo di ventilazione 255X255X112	24 dc	3,5 / 0,14	110	45	-10 / +70	54
Gb25gc23a	Gruppo di ventilazione 255X255X119	230 / 50-60	32 / 0,23	230	50	-10 / +70	54
Gb25gc12a	Gruppo di ventilazione 255X255X119	110 / 50-60	38 / 0,50	230	50	-10 / +70	54
Gb25gc02c	Gruppo di ventilazione 255X255X119	24 dc	28 / 1,20	250	63	-10 / +70	54
Gb32pc23a	Gruppo di ventilazione 325X325X136	230 / 50-60	44 / 0,30	350	56	-10 / +70	54
Gb32pc12a	Gruppo di ventilazione 325X325X136	110 / 50-60	50 / 0,70	350	56	-10 / +70	54
Gb32gc23a	Gruppo di ventilazione 325X325X144	230 / 50-60	90 / 0,40	500	66	-10 / +70	54
Gb32gc12a	Gruppo di ventilazione 325X325X144	110 / 50-60	90 / 0,80	500	66	-10 / +70	54

FILTRO / FILTER

Modelli	Descrizione	Grado di protezione IP
FB08	Griglia filtro 109X109	54
FB13	Griglia filtro 150x150	54
FB25	Griglia filtro 255X255	54
FB32	Griglia filtro 325X325	54

RICAMBI FILTRO / SPARE PARTS FILTER

Modelli	Descrizione	Modello gruppo	Modello filtro	Confezione
PFIL-FB08	Panno filtro lato 109x109	Gb08	Fb08	10 pezzi
PFIL-FB13	Panno filtro lato 150x150	Gb13	Fb13	10 pezzi
PFIL-FB25	Panno filtro lato 255x255	Gb25	Fb25	10 pezzi
PFIL-FB32	Panno filtro lato 325x325	Gb32	Fb32	10 pezzi

PRODUZIONE DI CARPENTERIE PER QUADRI ELETTRICI IN ACCIAIO INOSSIDABILE / PRODUCTION OF STEEL STAINLESS STEEL



CLIMATIZZAZIONE / CONDITIONING

GRUPPI FILTRO IN ABS AD ALTO PROFILO

ABS FILTER GROUPS IN HIGH PROFILE

DESCRIZIONE

I nostri gruppi di ventilazione in ABS sono conformi alle direttive 73/23/EEC e 89/336/EEC, sono assiali su bronzina o cuscinetti con marcatura CE (alcuni disponibili anche con certificazione UL, CSA, TUV). Materiale plastico ABS autoestinguente V0 RAL 7032, i pannelli filtranti sono in fibra sintetica antifiama ad alta efficienza ponderale. **Si possono avere ad alto e basso profilo.**

DESCRIPTION

Our groups ventilation ABS comply with the Directives 73/23/EEC and 89/336/EEC, are thrust on bushings or bearings with CE Marking (some also available with UL, CSA, TUV). Flame retardant ABS plastic V0 RAL 7032, panels of synthetic fiber filters are highly efficient flame retardant weight. **You can have high and low profile.**

PRODUZIONE DI CARPENTERIE PER QUADRI ELETTRICI IN ACCIAIO INOSSIDABILE / PRODUCTION OF STEEL STAINLESS STEEL

Modelli in aspirazione	Descrizione	Tensione / frequenza V / Hz	Potenza e assorbimento W / A	Portata gruppo m ³ / h	Rumorosità dB(A)	Limite di temperatura °C	Grado di protezione IP
Ga13b23a	Gruppo di ventilazione 130X130X83	230 / 50-60	18 / 0,13	55	45	-10 / +70	54
Ga13b12a	Gruppo di ventilazione 130X130X83	110 / 50-60	18 / 0,24	55	45	-10 / +70	54
Ga13b02a	Gruppo di ventilazione 130X130X83	24 / 50-60	16 / 0,86	55	45	-10 / +70	54
Ga13b02c	Gruppo di ventilazione 130X130X83	24 dc	6,2 / 0,26	55	45	-10 / +70	54
Ga25pb23a	Gruppo di ventilazione 255X255X122	230 / 50-60	18 / 0,13	110	45	-10 / +70	54
Ga25pb12a	Gruppo di ventilazione 255X255X122	110 / 50-60	18 / 0,24	110	45	-10 / +70	54
Ga25pb02a	Gruppo di ventilazione 255X255X122	24 / 50-60	3,5 / 0,14	110	45	-10 / +70	54
Ga25pb02c	Gruppo di ventilazione 255X255X122	24 dc	6,2 / 0,26	110	45	-10 / +70	54
Ga25gc23a	Gruppo di ventilazione 255X255X122	230 / 50-60	32 / 0,23	230	50	-10 / +70	54
Ga25gc12a	Gruppo di ventilazione 255X255X122	110 / 50-60	38 / 0,50	230	50	-10 / +70	54
Ga25gc02c	Gruppo di ventilazione 255X255X122	24 dc	28 / 1,20	250	63	-10 / +70	54
Ga32pc23a	Gruppo di ventilazione 325X325X196	230 / 50-60	44 / 0,30	350	56	-10 / +70	54
Ga32pc12a	Gruppo di ventilazione 325X325X196	110 / 50-60	50 / 0,70	350	56	-10 / +70	54
Ga32gc23a	Gruppo di ventilazione 325X325X144	230 / 50-60	90 / 0,40	500	68	-10 / +70	54
Ga32gc12a	Gruppo di ventilazione 325X325X144	110 / 50-60	90 / 0,80	500	68	-10 / +70	54

FILTRO / FILTER

Modelli	Descrizione	Grado di protezione IP
FA13	Griglia filtro 130X130	54
FA25	Griglia filtro 255X255	54
FA32	Griglia filtro 325X325	54

RICAMBI FILTRO / SPARE PARTS FILTER

Modelli	Descrizione	Modello gruppo	Modello filtro	Confezione
PFIL-FA13	Panno filtro lato 130x130	Ga13	FA13	10 pezzi
PFIL-FA25	Panno filtro lato 255x255	Ga25	FA25	10 pezzi
PFIL-FA32	Panno filtro lato 325x325	Ga32	FA32	10 pezzi



CLIMATIZZAZIONE / CONDITIONING

FILTRI INOX / INOX FILTER

DESCRIZIONE

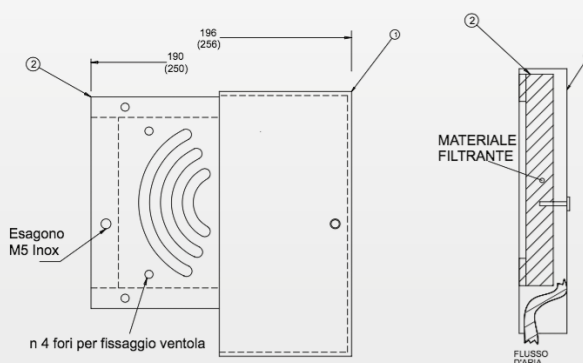
Studiato per tutte quelle esigenze che necessitano di una ventilazione forzata all'interno del quadro è costruito in acciaio inox Aisi 304 (UNI 6900-71x5 CrNi 18/10) finemente satinato e protetto da film adesivo in PVC (scotch brite). La scatola portafiltro viene imbullonata all'esterno del quadro e contiene la parte filtrante, è predisposta per l'alloggiamento di un ventilatore. La cuffia di protezione viene avvitata con 2 viti alla scatola portafiltro, permettendo una veloce sostituzione del filtro.

CODICE	B	H	P	PROTEZ.
100110.00	196	196	35	IP55
100110.06	256	256	35	IP55

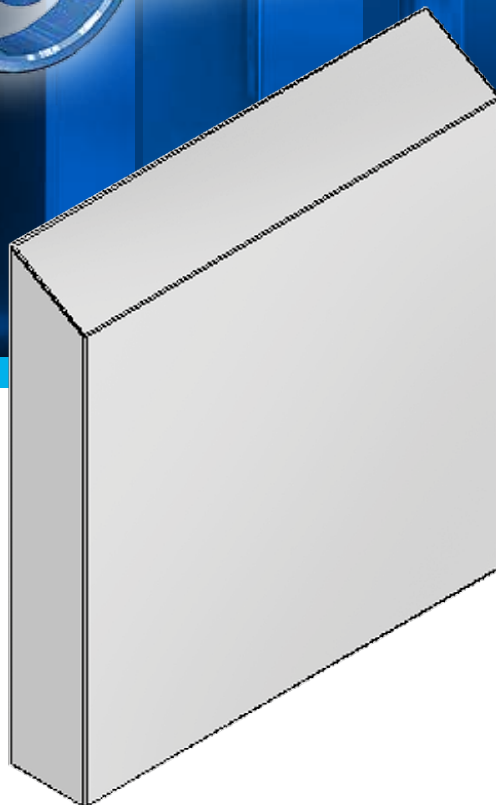
*I dati tecnici possono subire variazioni senza preavviso
* Technical data may variation without forewarning

DESCRIPTION

Designed for situations where forced ventilation is necessary inside the control board, the filter is made of protected satinized Aisi 304 (UNI 6900 - 71x5 CrNi 18/10) stainless steel, finely glazed and protected by an adhesive PVC film (scotch brite). The filter holder is bolted to the outside of the control board and contains the filter material. It is designed to hold a ventilator. The protective hood is attached to the filter holder by means of two screws, allowing for easy removal of the filter.



PRODUZIONE DI CARPENTERIE PER QUADRI ELETTRICI IN ACCIAIO INOSSIDABILE / PRODUCTION OF STEEL STAINLESS STEEL



CLIMATIZZAZIONE / CONDITIONING

CUFFIE PER FILTRI E VENTOLE CASING FOR FILTERS AND FANS

DESCRIZIONE

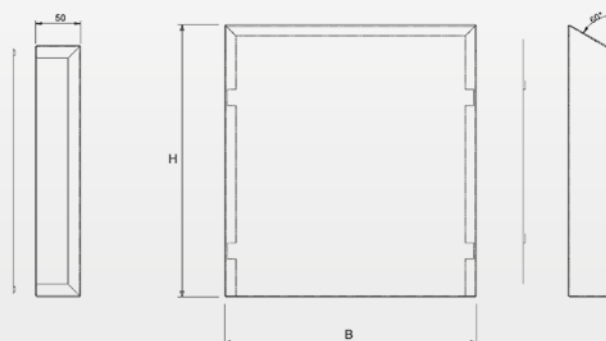
Le cuffie per filtri e ventole ad incasso sono prodotte in acciaio inossidabile Aisi 304/316 spessore 12/10 e sono disponibili di varie dimensioni (in funzione del filtro da ricoprire). Servono a chi vuol mantenere la finitura inox esterna del filtro in ABS perché va a sostituire la cuffia esterna grigliata che di solito è in materiale plastico.

CODICE	B	H
FILTRO 325x325	350	375
FILTRO 250x250	275	300
FILTRO 204x204	230	255
FILTRO 150x150	175	200
FILTRO 106x106	131	156

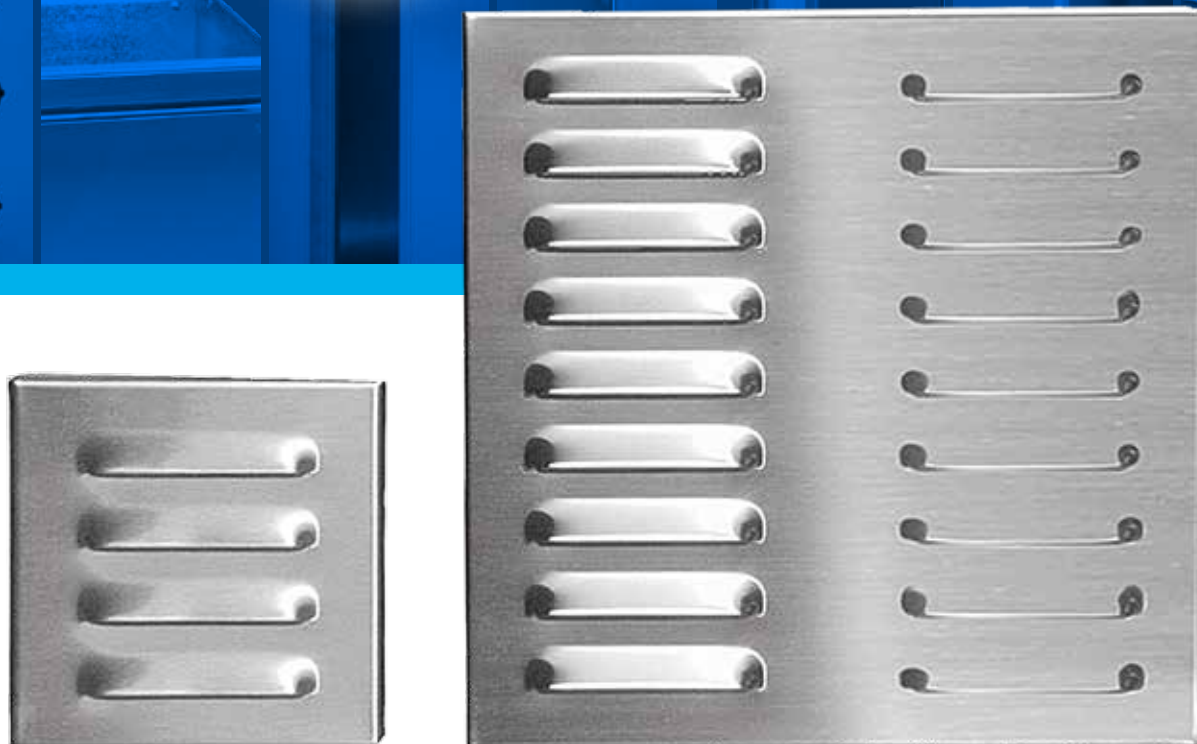
*I dati tecnici possono subire variazioni senza preavviso
* Technical data may variation without forewarning

DESCRIPTION

The casing for filters and fans are produced in stainless steel AISI 304/316 12/10 and are available in various sizes (depending on the filter to be filled). Serve those who wish to maintain the finish stainless steel exterior ABS filter because it replaces the cap that is usually grilled outdoors in plastic.



PRODUZIONE DI CARPENTERIE PER QUADRI ELETTRICI IN ACCIAIO INOSSIDABILE / PRODUCTION OF STEEL STAINLESS STEEL



CLIMATIZZAZIONE / CONDITIONING

COPERTURE INOX / INOX ROOFING**DESCRIZIONE**

Le coperture per areazione in inox sono prodotte in acciaio inossidabile Aisi 304/316 spessore 12/10 e sono disponibili di varie dimensioni (in funzione del filtro da ricoprire). Servono a chi vuol mantenere la finitura inox esterna del filtro in ABS perché va a sostituire la cuffia esterna grigliata che di solito è in materiale plastico.

DESCRIPTION

The covers for ventilation are produced in stainless steel AISI 304/316 12/10 and are available in various sizes (depending on the filter to be filled). Serve those who wish to maintain the finish stainless steel exterior ABS filter because it replaces the cap that is usually grilled outdoors in plastic.

CODICE	DESCRIZIONE	PROTEZ.	CODICE	DESCRIZIONE	PROTEZ.
FA08X	GRIGLIA FILTRO 109X109	IP 54	FB08X	GRIGLIA FILTRO 109X109	IP 54
FA13X	GRIGLIA FILTRO 130X130	IP 54	FB13X	GRIGLIA FILTRO 130X130	IP 54
FA25X	GRIGLIA FILTRO 255X255	IP 54	FB25X	GRIGLIA FILTRO 255X255	IP 54
FA32X	GRIGLIA FILTRO 325X325	IP 54	FB32X	GRIGLIA FILTRO 325X325	IP 54

* I dati tecnici possono subire variazioni senza preavviso
* Technical data may variation without forewarning

PRODUZIONE DI CARPENTERIE PER QUADRI ELETTRICI IN ACCIAIO INOSSIDABILE / PRODUCTION OF STEEL STAINLESS STEEL



CLIMATIZZAZIONE / CONDITIONING

CONDIZIONATORI / CONDITIONERS

DESCRIZIONE

Sono progettati specificamente per l'installazione sul tetto degli armadi rack (EHE) o a bordo macchina o sulla parete (EVE). Grazie al sistema di autopulizia del condensatore non è più necessario pulire il filtro aria, eliminando così la manutenzione ordinaria. La potenza frigorifera copre un ampio range. E' presente il dissipatore di condensa ecologico integrato abbinato al triplo sistema di protezione contro la condensa. Il controllo standard è elettromeccanico.

DESCRIPTION

Specifically developed for mounting on the top of server racks (EHE) or on the wall or door (EVE), the air conditioners cover a cooling capacity range. Common to all models is the "Selfcleaning" condenser coil which remove the necessity of the air filter, avoiding the ordinary maintenance. The models are equipped with Condensate Dissipator and "Triple condensate protection system". The standard control is electromechanical.

PRODUZIONE DI CARPENTERIE PER QUADRI ELETTRICI IN ACCIAIO INOSSIDABILE / PRODUCTION OF STEEL STAINLESS STEEL