

Cella di conducibilità corpo in vetro Ø12 mm, elettrodi in Pt platinato

Gruppo di celle per la misura della conducibilità con corpo in vetro ed elettrodi in platino platinato.

I sensori sono disponibili con costanti di cella $K = 0.01$ cm, $K = 0.1$ cm e $K = 1$ cm, coprono perciò un range vastissimo di conducibilità, da 0 a 2000 mS.

Tutte le celle possono essere fornite complete di sensore integrale di temperatura Pt100 (altro a richiesta) per la termocompensazione della misura.

Queste celle sono adatte a tutti i normali impieghi di laboratorio; esse possono inoltre essere installate all'interno delle sonde ad immersione, delle celle a deflusso e di alcune delle sonde per installazione diretta in linea ed in serbatoi chiusi, sono quindi utilizzabili anche per applicazioni industriali.

I campi tipici dell'impiego di queste celle sono pertanto numerosi: processi industriali, impianti di potabilizzazione, laboratori.

Vantaggi

- Celle di dimensioni standard, Ø 12 mm, L.120 mm (esclusa la K 0.01)
- Adatte all'inserzione in sonde a deflusso, ad immersione e per installazione diretta in linea ed in serbatoi chiusi
- Possibilità di sensore di temperatura integrale, Pt100, Pt1000, TC100 o altro a richiesta
- Elettrodi di misura in platino platinato nero
- Costanti di cella $K = 0.01$ cm, $K = 0.1$ cm, $K = 1$ cm
- Campi di misura da 0 a 2000 mS
- Temperatura di lavoro $-5 \div 90$ °C

Principio di funzionamento e realizzazione

Le celle del gruppo 401L hanno corpo in vetro, con dimensioni Ø 12mm x l.120 mm per le celle con costante $K=0.1$ e $K=1$, e Ø 12mm x l. 300mm per la cella a $K=0.01$ cm.

Tali dimensioni sono state studiate per permettere, oltre al normale impiego in laboratorio, l'installazione delle celle nelle sonde ad immersione Mod.SI0A, SI0B, SI0G o SI0H e, ad eccezione della 401L1x0x0xxA ($K = 0.01$ cm), nelle sonde a deflusso Mod. D0H, D0G, nella sonda retrattile Mod.SIEST per fermentatori e reattori e nella SI/16 per inserzione diretta in tubazione.

Gli elettrodi di misura sono realizzati in platino platinato nero con un'ottima resistenza alla polarizzazione, viene pertanto garantita una notevole linearità della misura su tutto il campo.

Gli elettrodi di misura sono due per le celle $K=1$ cm, tre per le celle $K=0.1$ cm e $K=0.01$ cm.

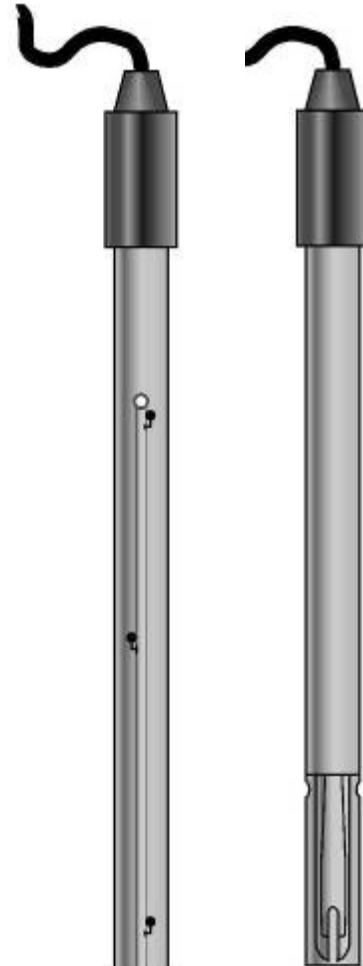
La cella viene fornita con cavo integrale oppure con connettore filettato.

Le celle con sensore di temperatura integrale sono fornite con cavo inglobato schermato (da 3 m ad un massimo di 10 m) oppure con connettore quadripolare stagno.

Le celle di questo gruppo sono disponibili con le varianti indicate nella composizione del codice d'ordine.

Corrispondenza campi di misura / costanti di cella per le celle 401Lxx0x0xxA

K = 0.01 cm.....	20÷2000 mS
K = 0.1 cm.....	2000÷500000 µS
K = 1 cm.....	0÷20000 µS



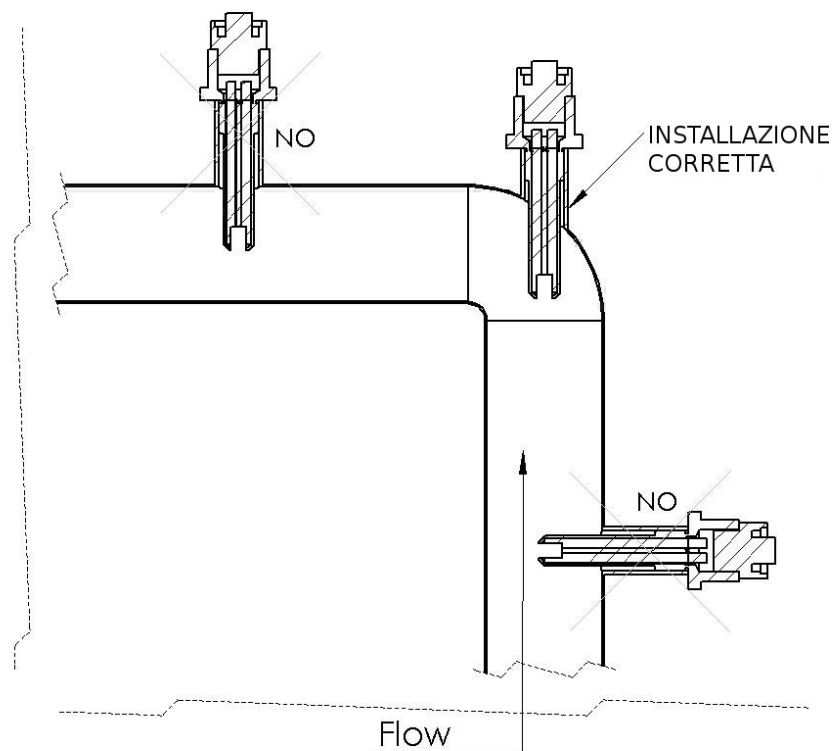
401Lxx0x0xxA

Installazione, Manutenzione e Taratura

E' importante installare le celle 401L ad una profondità di immersione non inferiore a quella indicata in figura e mantenere la profondità di immersione ragionevolmente costante. Il flusso del campione nelle installazioni in campo deve essere rivolto verso la base della cella in modo che il campione entri dal basso e defluisca dai fori superiori (in questo modo si evita di intrappolare bolle d'aria). L'installazione deve essere fatta in un luogo privo di turbolenza. Far riferimento all'immagine riportata qui sotto.

La catena di misura della conducibilità è tarata in laboratorio, in fase di ordine, per valori di fondo scala, costante di cella e set-point (min. o max) (in ogni caso tutti questi valori possono essere modificati in qualsiasi momento dall'utilizzatore, secondo il manuale di istruzioni relativo al trasmettitore di conducibilità). L'unica taratura obbligatoria da effettuarsi in fase di avviamento è la correzione della costante di cella, operando come segue: inserire la cella in una soluzione di conducibilità nota e tarare la misura fino a visualizzare lo stesso valore della soluzione campione oppure, negli strumenti provvisti di questa opzione, impostare il valore esatto di costante di cella indicato tra i dati di targa della cella stessa.

Le celle di conducibilità Mod.401L, con elettrodi in platino platinato, vanno pulite con acqua, acidi diluiti o detergenti, ma mai con sistemi di pulizia meccanici, che potrebbero danneggiare gli elettrodi asportandone la platinatura.

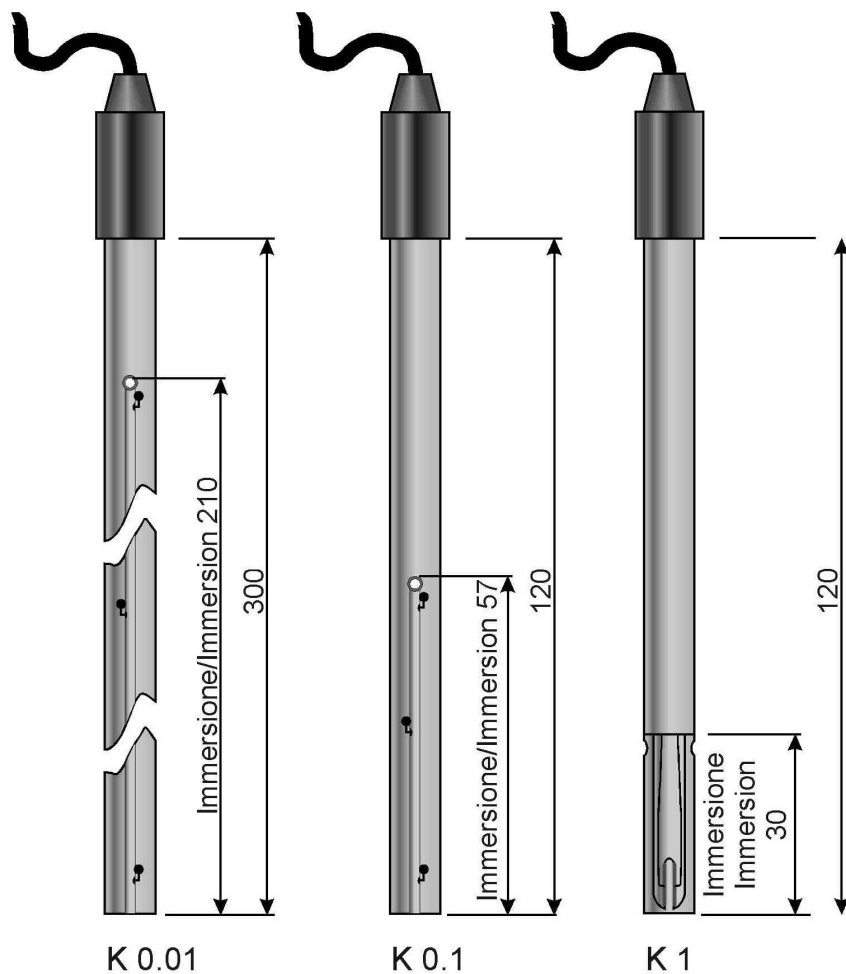


Specifiche Tecniche

Corpo cella:.....vetro
Elettrodi di misura:.....3, in platino platinato nero, per le celle con K=0.01cm e K=0.1cm,
.....2, in platino platinato nero, per le celle con K=1cm
Costanti di cella (cm):.....K = 0.01, K=0.1 , K=1
Campi di misura:.....(K=0.01cm) 2000÷2000000 μ S - (K=0.1cm) 200÷500000 μ S - (K=1cm) 0÷20000 μ S
Temperatura di funzionamento:.....-5÷90 °C
Dimensioni :(K=0.01) \varnothing 12mm, lung. 300 mm - (K=0.1, K=1) \varnothing 12mm, lung. 120 mm
Profondità minima di immersione:.....(K=0.01) 210 mm - (K=0.1) 57 mm - (K=1) 30 mm
Cavo :.....secondo codice d'ordine

401Lxx0x0xxA

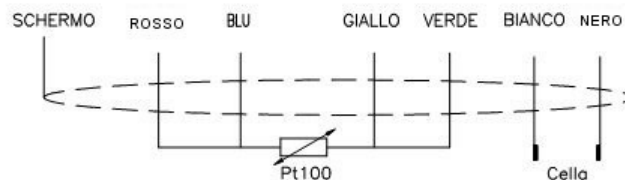
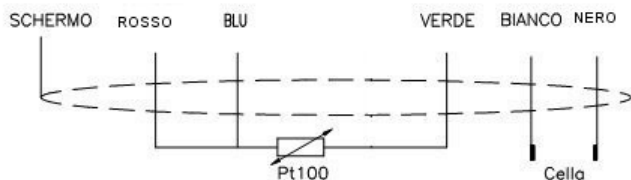
Dimensioni di ingombro



Collegamenti elettrici celle con sensore di temperatura integrale

COLORE	ELEMENTO
ROSSO + BLU	Pt 100
VERDE	Pt 100
BIANCO	CELLA
NERO	CELLA
SCHERMO	MASSA

COLORE	ELEMENTO
ROSSO + BLU	Pt 100
VERDE+GIALLO	Pt 100
BIANCO	CELLA
NERO	CELLA
SCHERMO	MASSA



401Lxx0x0xxA

Accessori

Le celle serie 401L... sono disponibili con una vasta gamma di cavi e connettori lato strumento. Specificare in sede di richiesta di offerta o in sede d'ordine il tipo di cavo e connettore richiesto.

Le possibilità di scelta sono le seguenti (per altre soluzioni non contemplate contattate il Vs.fornitore):

Cavi per celle 401LxA0x0xxA SENZA sensore di temperatura integrale

Cavo integrale, lunghezza 1 m; lunghezza 5 m; lunghezza 10 m.

Testa inox con flangetta e cavo integrale, lunghezza 1 m, lunghezza 5 m, lunghezza 10 m.

Celle con connettore a vite S7, oppure con connettore a vite S7 con attacco al processo filettato PG13,5; in entrambi i casi i cavi disponibili sono:

Mod.CV/S7-1 Cavo schermato Ø 5mm, lunghezza 1 m, con connettore S7(CN/10)

Mod.CV/S7-3 Cavo schermato Ø 5mm, lunghezza 3 m, con connettore S7(CN/10)

Mod.CV/S7-5 Cavo schermato Ø 5mm, lunghezza 5 m, con connettore S7(CN/10)

Mod.CV/S7-10 Cavo schermato Ø 5mm, lunghezza 10 m, con connettore S7(CN/10)

Cavi e connettore per celle 401Lx(B,C,D o Z)0x0xxA CON sensore di temperatura integrale

Cavo integrale a 7 conduttori, schermato, lunghezza 3m, 5m, 10m.

Testa inox con flangetta e cavo integrale, a 7 conduttori, schermato, lunghezza 3m, 5m, 10m.

Connettore quadripolare stagno per celle termocompensate CN/95

Connettori per cavo lato strumento SOLO per 401LxA0x0xxA SENZA sensore di temperatura integrale:

Mod.CN/1 Coassiale BNC

Mod.CN/7 Banana Ø 4 mm

Mod.CN/8 Banana Ø 2 mm

Connettori per cavo lato strumento per 401Lx(B,C,D o Z)0x0xxA SENZA sensore di temperatura integrale:

Mod.CN/12 connettore a 8 poli - cella 401Lx(B,C,D o Z)0x0x5A

Mod.CN/40 connettore con circuito di linearizzazione per conduttivimetro portatile HD2306
- cella 401Lx(B,C,D o Z)0x0x4A

Accessori opzionali

Tutte le celle serie 401L possono essere fornite, su richiesta, con attacco al processo filettato da 1/2". Tale attacco filettato viene fissato in modo permanente sulla cella all'altezza richiesta dal cliente. Richiedere in sede di offerta o in sede d'ordine l'attacco al processo filettato 1/2" e specificarne la posizione sul corpo cella.

Soluzione standard a conducibilità nota, flacone da 250 ml.....T/401-A

Specificare il valore di conducibilità desiderato; i valori tipici sono : 1,278 mS, 11,67 mS e 102,09 mS, altri sono disponibili su richiesta.

401Lxx0x0xxA

Composizione del codice d'ordine

Celle di conducibilità	401	x	x	x	x	x	x	x	x	x
Tipo di cella										
Corpo in vetro Ø 12, elettrodi in Pt platinato 401/L-K...	L									
Costante di cella										
Riservato	0									
k = 0.01 cm	1									
k = 0.1 cm	2									
k = 1 cm	3									
Altra a richiesta	9									
Compensazione di temperatura										
Non previsto			A							
Sensore Pt100			B							
Sensore Pt1000			C							
Sensore TC100			D							
Altro a richiesta			Z							
Materiale cella										
Standard (vetro platino)					0					
Altro					9					
Attacchi al processo										
Standard (non previsto)						A				
Attacco filettato PG 13,5						P				
Attacco filettato ½" Gas M in materiale plastico						Q				
Altro a richiesta						Z				
Codice fisso										
								0		
Cavo e connettore										
Cavo integrale lunghezza 1 m									A	
Cavo integrale lunghezza 5 m									B	
Cavo integrale lunghezza 10 m									C	
Connettore a vite S7 (Nota 1)									E	
Connettore a vite S7, attacco PG13.5 (Nota 1)									F	
Connettore quadripolare stagno per celle termocompensate, CN/95									G	
Testa inox con flangetta, cavo integrale 3 m									I	
Testa inox con flangetta, cavo integrale 5 m									L	
Testa inox con flangetta, cavo integrale 10 m									M	
Armatura inox filetto ½" cavo integrale 3 m									O	
Armatura inox filetto ½" cavo integrale 5 m									P	
Armatura inox filetto ½" cavo integrale 10 m									Q	
Armatura inox filetto ½" attacco filettato S7 (Nota 1)									S	
Armatura inox filetto ½" NPT cavo integrale 3 m									T	
Armatura inox filetto ½" NPT cavo integrale 5 m									U	
Armatura inox filetto ½" NPT cavo integrale 10 m									V	
Armatura inox filetto ½" NPT att. filettato S7 (Nota 1)									X	
Speciale									Z	
Spine lato strumento										
Nessuna spina										0
Coassiale BNC (Nota 1)										1
Banana diametro 2 mm (Nota 1)										2
Banana diametro 4 mm (Nota 1)										3
Conn.CN/40 strumentato per portatile HD2306										4
Connettore 8 poli (CN/12)										5
Altro										9
Codice fisso										
										A

Nota 1: non disponibile per celle con sensore di Temp integrale